

Material: Acero inoxidable 316

Acabado: Cepillado o Espejo pulido.

Para espesor de cristal: 10-13.52mm.

Dimensión: 168mm altura + diámetro 100m m cubierta del vestido

Accesorios: tapa, tornillos, juntas de goma

Uso: 2 espigas de apoyo 1 panel de vidrio

Modelo de espiga de vidrio No.SCM-2

SCM

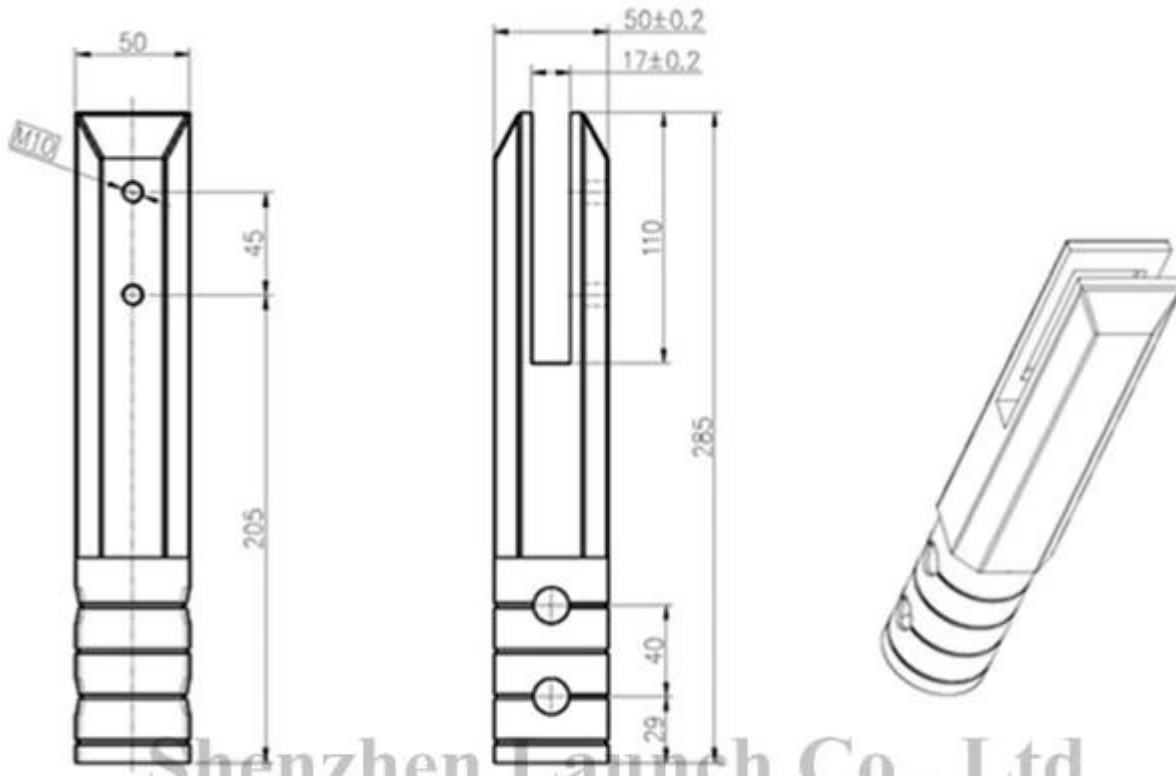


Mirror

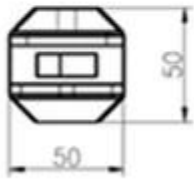


Satin

Project name



Shenzhen Launch Co., Ltd



数量共页第页

深圳市朝福商贸有限公司 SHENZHEN LAUNCH CO., LTD.		表面处理
设计	裴佳辉	材料
校对	图号:SCM	未
工艺	名称:Spigot	线性公差
审核	版次	角度公差
批准	Y001	

Modelo de espiga de vidrio No.RCM-2:

RCM



Mirror



Satin



Embalaje & Entrega:

Detalles de empaque :

1. Cada espiga se envuelve con película de plástico y bolsa de aire, y luego poner en un cartón.
2. 100 espigas se embalan en una caja de la madera contrachapada del pantano.
3. También se puede embalar como requisitos de los clientes.

Detalles de la entrega: 10-15 días laborables después del pago.

Envío:

Vía DHL, UPS, FEDEX etc. para la pequeña cantidad; Por mar para gran cantidad

Imágenes del embalaje:







Servicios:

- 1.Servicio de muestra
- Servicio 2.Custom (OEM o ODM)
- 3.Servicio de post-venta
- 4.Drawing disponible
- 5.Stocks disponible
- 6.Servicio de instrucciones de instalación
- 7.Fast retroalimentación
- 8.Timely respondiendo
- 9.factura del fabricante

Cualquier otra pregunta por favor póngase en contacto conmigo libremente.
E-mail: sales06@launch-china.cn
Ph: 86-755-86037559

Fax: 86-755-86372611 (de día: 9: 00-18: 00)

Mob./whatsapp/wechat/facebook: +8615917478656

Www.launch-china.com

Www.chinabalustrade.com