

CR Laurence separadores, accesorios de montaje de vidrio, separadores de acero inoxidable accesorios de cristal

[1. No modelo: SF-50T CR Laurence separadores, accesorios de montaje de vidrio, separadores de acero inoxidable accesorios de cristal reescripción:](#)



## SF-50T

Las aplicaciones exteriores e interiores  
Diseño compacto para una obstrucción mínima

Diseños es perfecto para una variedad de aplicaciones, incluyendo barandillas de escaleras, balcones, Protección de guías, Las áreas de rampa y el cercado de la piscina. Ofrecen vistas sin obstáculos y ayudar a crear la apariencia de espacio y un aspecto abierto. Nuestros productos de vidrio son fabricados e instalados para cumplir o Supera A.D.A. S australianaas normas y códigos de construcción.

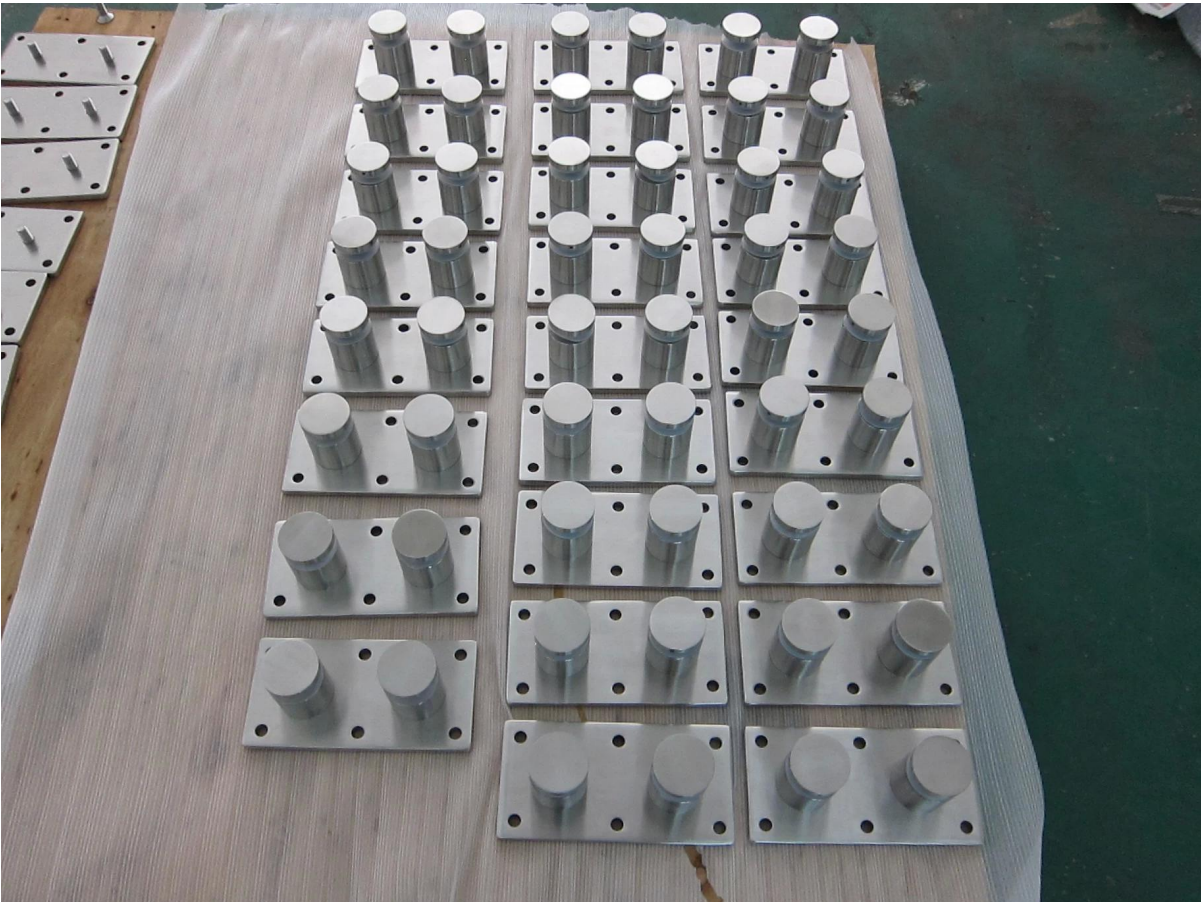
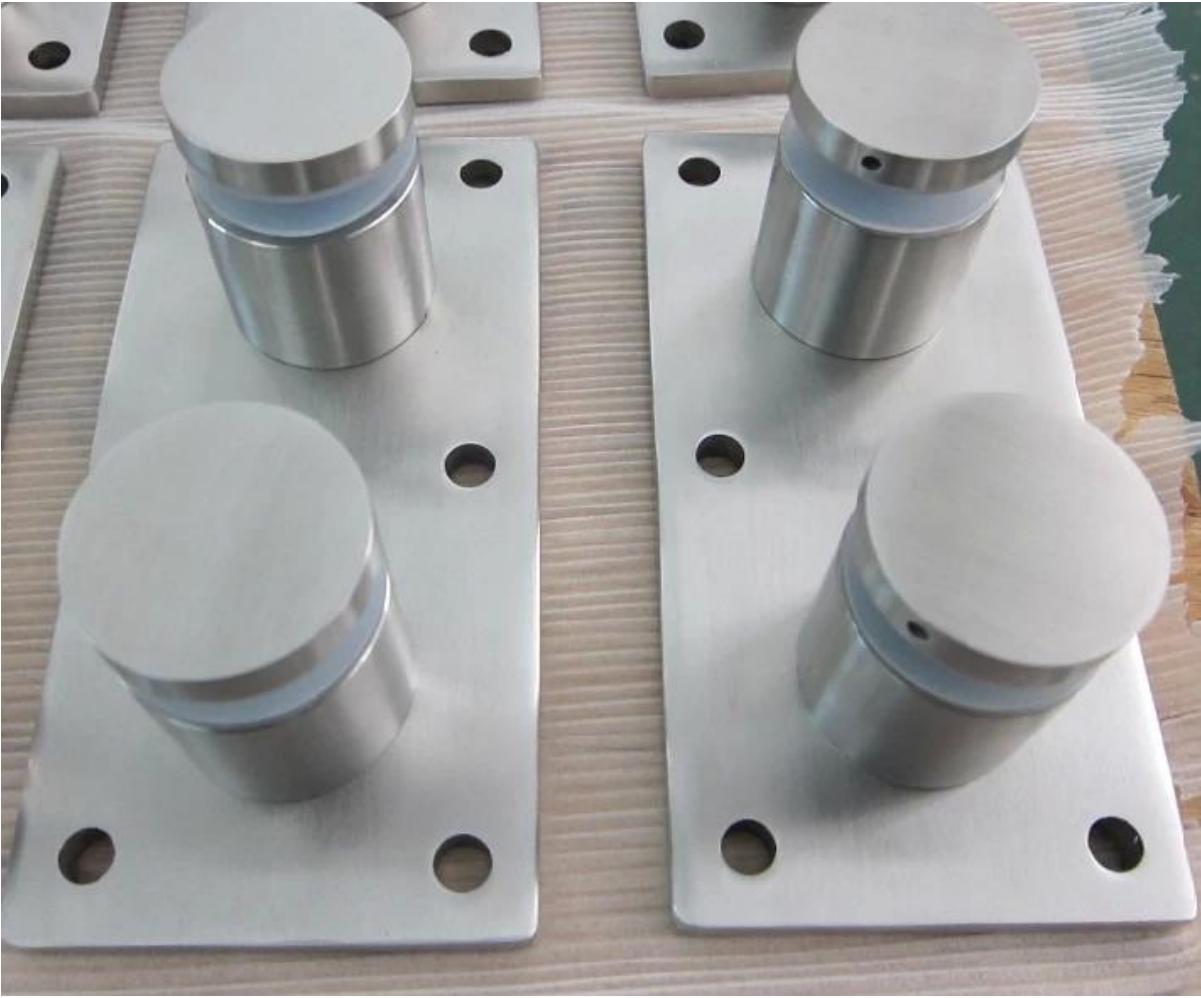
Este sistema puede ser diseñado para ser montado en casi cualquier sustrato aprobado. Utilizando nuestra planta de fabricación del estado de la técnica podemos producir casi cualquier diseño deseado para satisfacer sus especificaciones del proyecto.

[2. No modelo: SF-50T CR Laurence separadores, accesorios de montaje de vidrio, separadores de acero inoxidable accesorios de vidrio detalles:](#)

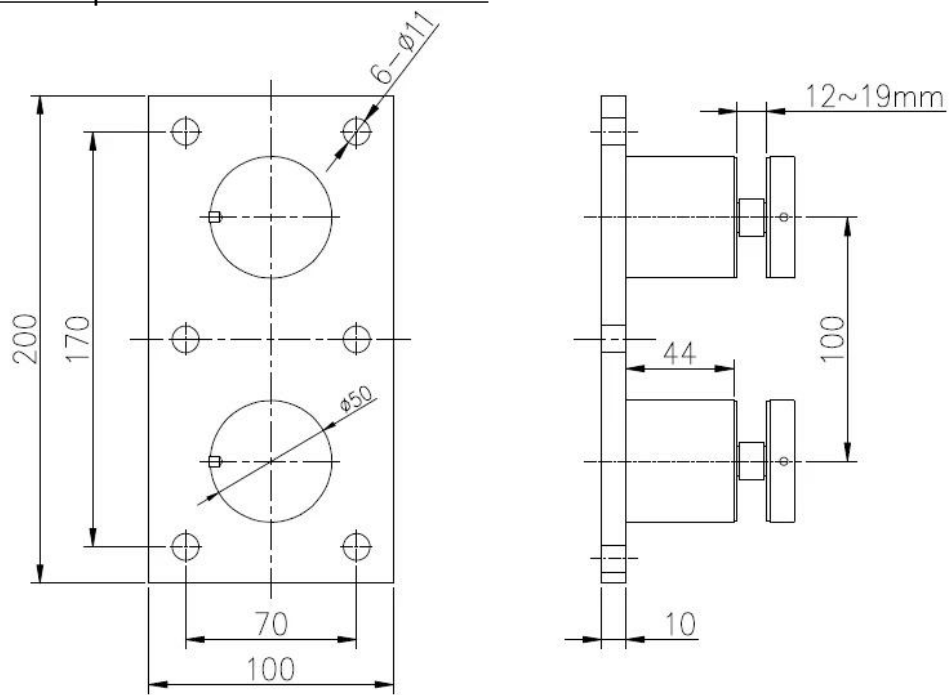
1. Un sistema incluye dos piezas de separadores y una pieza de soporte de la placa de acero
2. Tamaño de las placas de acero 200x100mm;
3. un enfrentamiento incluye dos juntas y una manga
4. una placa de acero inoxidable con seis orificios perforados para el tornillo M10
5. Para la aplicación de acero o aplicación madera

[3. Vidrio satndoff fotos para su verificación:](#)





Tamaño de la placa como a continuación:



深圳市朗馳商貿有限公司 SHENZHEN LAUNCH CO., LTD.	Surface treatment	Satin	Prop
--	----------------------	-------	------

[4. Barandilla de vidrio con soporte de enfrentamiento proyecto para su referencia:](#)







[5. El otro enfrentamiento de vidrio tipo para su revisión:](#)

Modelo No. SF-30 & SF-50 enfrentamiento:  
[javascript: void \(0\); /\\* 1468207288751 \\*/](#)



Gracias por su visita, cualquier interesado o necesidades, póngase en contacto conmigo libremente:

Contacto: Joey Lan

[www.launch-china.cn](http://www.launch-china.cn) [www.chinabalustrade.com](http://www.chinabalustrade.com)  
E-mail: [sales02@launch-china.cn](mailto:sales02@launch-china.cn).  
Skype: lanzamiento-02. Oficina: 86-755-86037559.