

Inoxidable acero duplex 2205 cuadrado core taladrar espita de vidrio para 10-13.52mm espesor vaso .

Características de la espiga de taladro de núcleo cuadrado

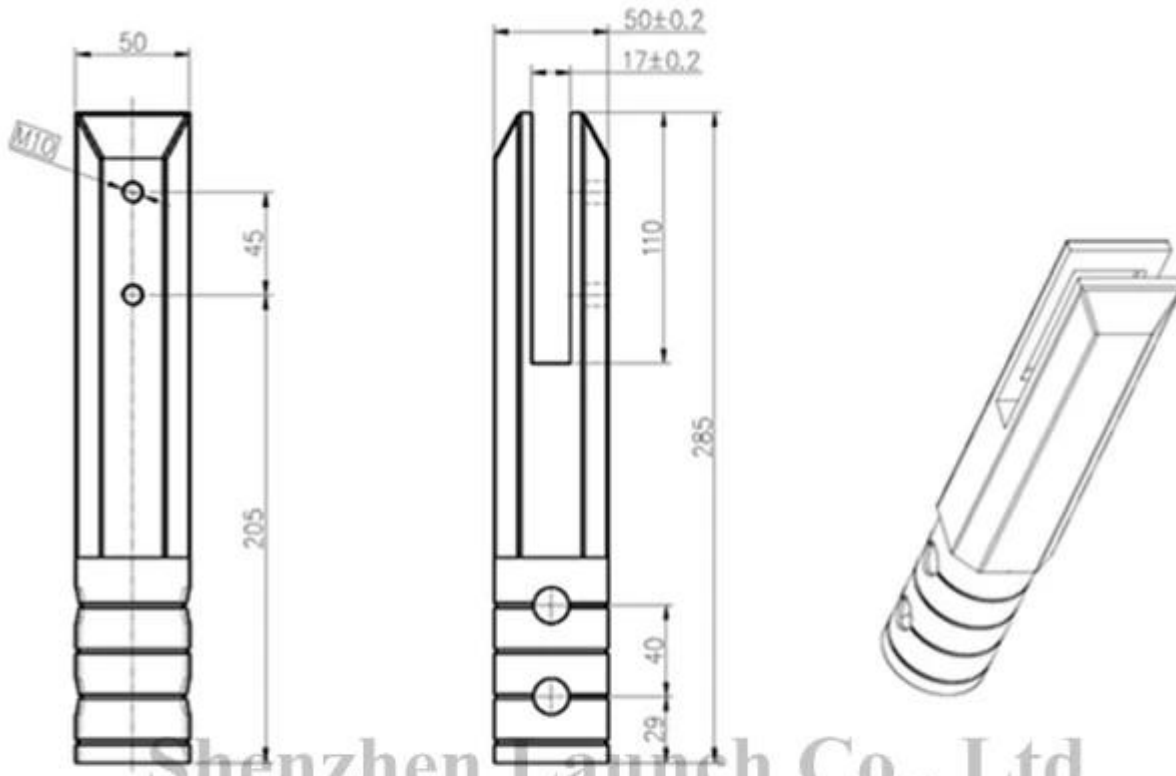
- Modelo No. SCM
- Material dúplex 2205
- Acabado, satinado, espejo, negro.
- Longitud estándar de la broca de perforación de núcleo 185 mm, longitud adicional disponible
- MOQ 10 pcs

Foto de la base cuadrada taladro vidrio espita

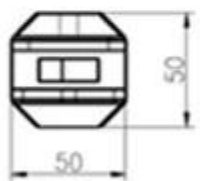


Dibujo de espiga de taladro de núcleo cuadrado

Project name



Shenzhen Launch Co., Ltd



数量共页第页

深圳市朗驰商贸有限公司 SHENZHEN LAUNCH CO., LTD.		表面处理
设计	裴佳辉	材料
校对		图号:SCM
工艺		名称:Spigot
审核		线性公差
批准		角度公差
		版次
		Y001

Fotos de producción de espita de vidrio de taladro de núcleo cuadrado.





Proyete fotos de espiga de vidrio de taladro de núcleo cuadrado



