

precio de fábrica de acero inoxidable de doble vidrio enfrentamiento



**SF-50T**

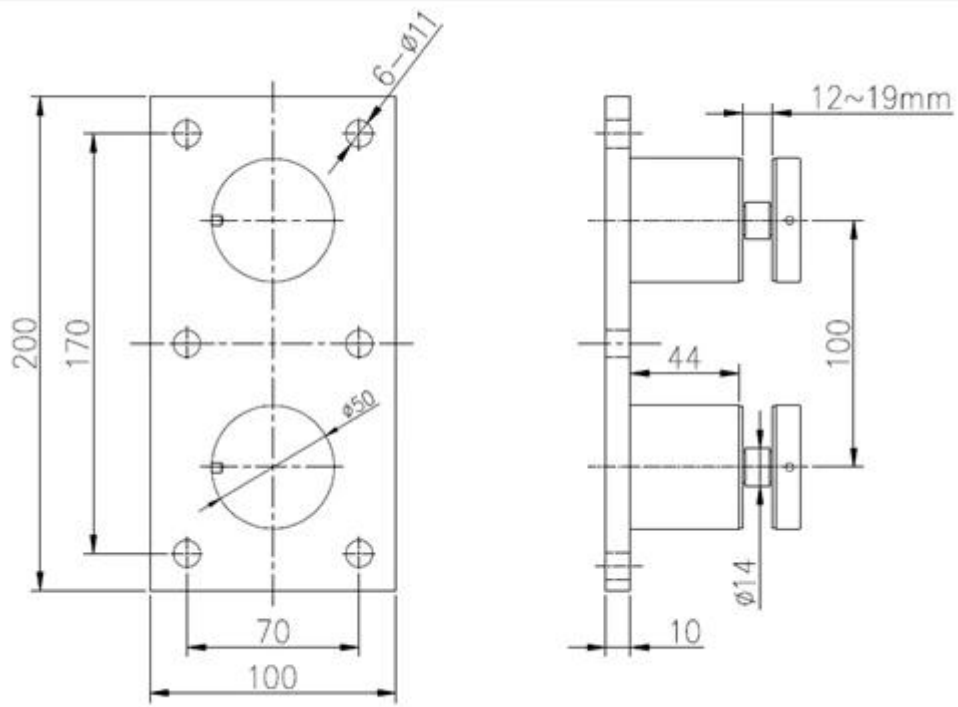
material: acero stanguila 314/316

Acabado: satinado o pulido espejo

tamaño: 50 \* tapa de 10 mm, 50 \* 30mm casquillo, junta de goma de silicona incluido

tamaño de la placa de montaje: 200 \* 100 \* 10 mm

dibujo



Proyecto espectáculo





**KEBIL** 科比奥®  
SHENZHEN LAUNCH CO. LTD.



**SF-50 T**

[www.launch-china.com](http://www.launch-china.com)

Si usted tiene interés en nuestros productos, por favor vaya a nuestra [homepagmi](#) o póngase en contacto conmigo para más detalles.

Dirección de correo electrónico: sales03@launch-china.cnorte