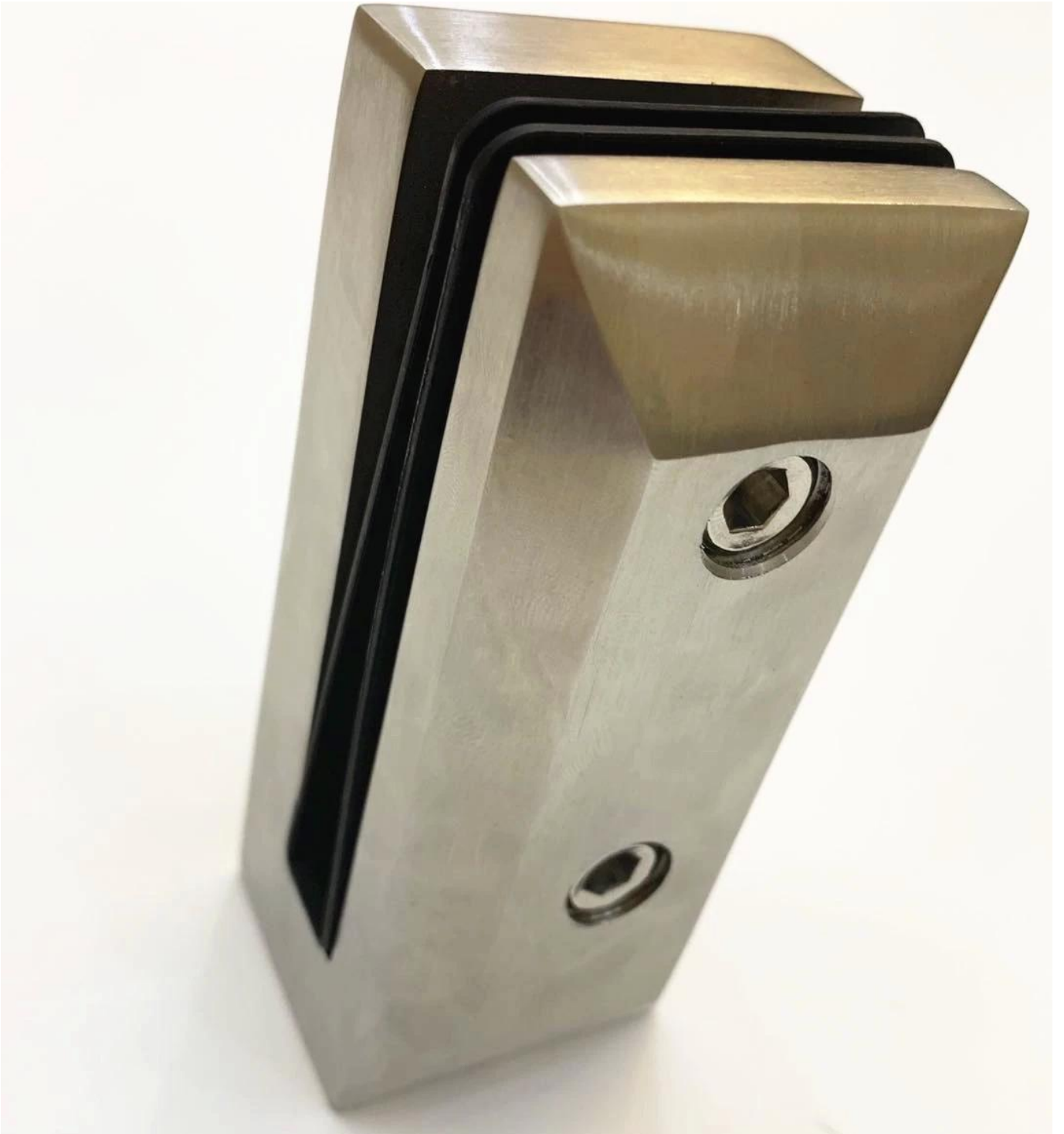


No necesita agujeros de vidrio. Montaje de fascia. Espita de vidrio de acero inoxidable para barandas de balcón de vidrio sin marco.

Detalles para la espiga de vidrio de acero inoxidable de montaje en fascia

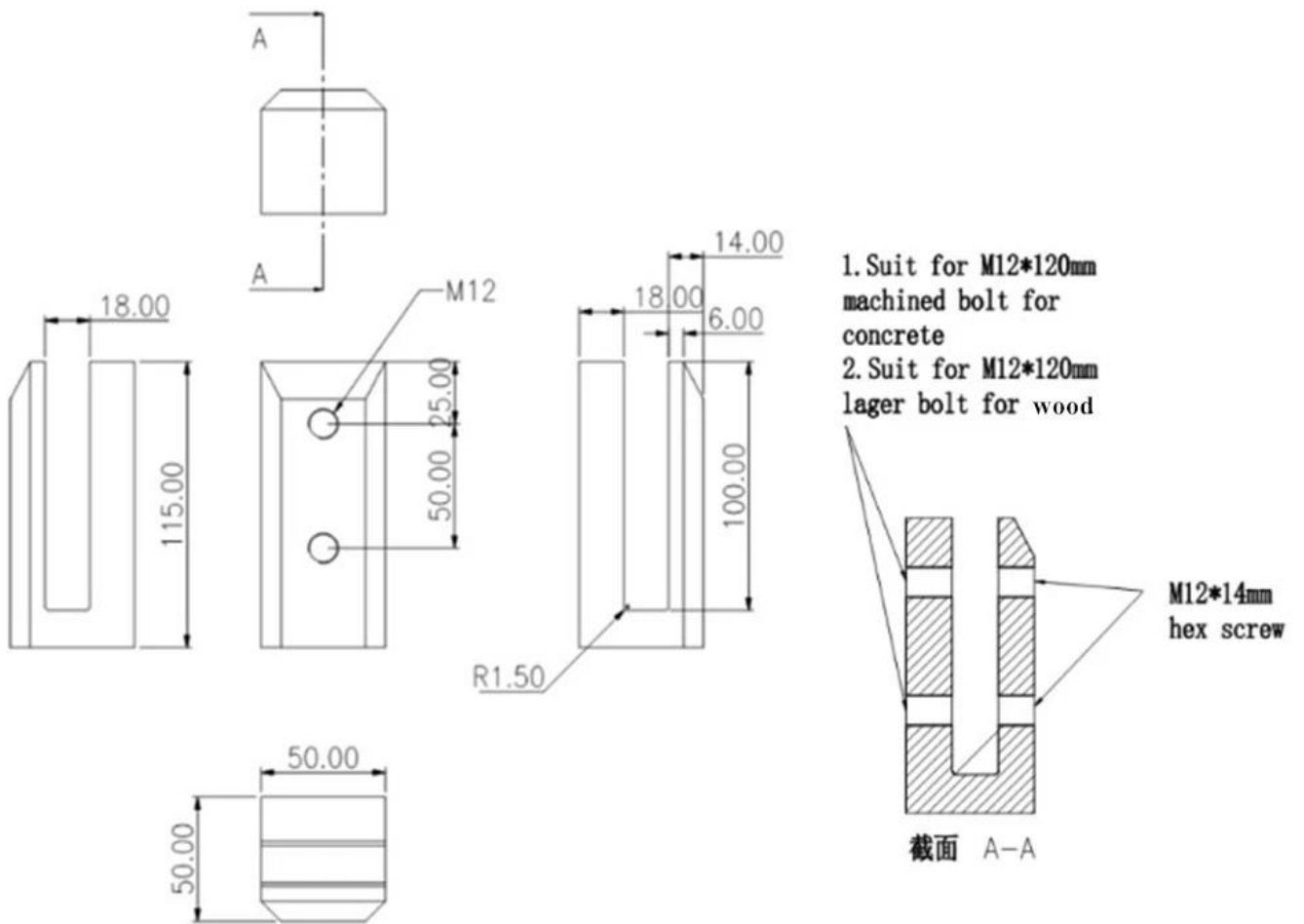
- **Material: acero inoxidable dúplex 2205 o 316**
- **Acabado: satinado o espejo**
- **mini espita**
- **para vidrio de 10-12 mm**
- **MOQ 100 piezas**

Fotos de espiga de vidrio de acero inoxidable de montaje en fascia





dibujo para espiga de vidrio de acero inoxidable de montaje en fascia



Fotos del proyecto instaladas con una espiga de vidrio de acero inoxidable de montaje en fascia





