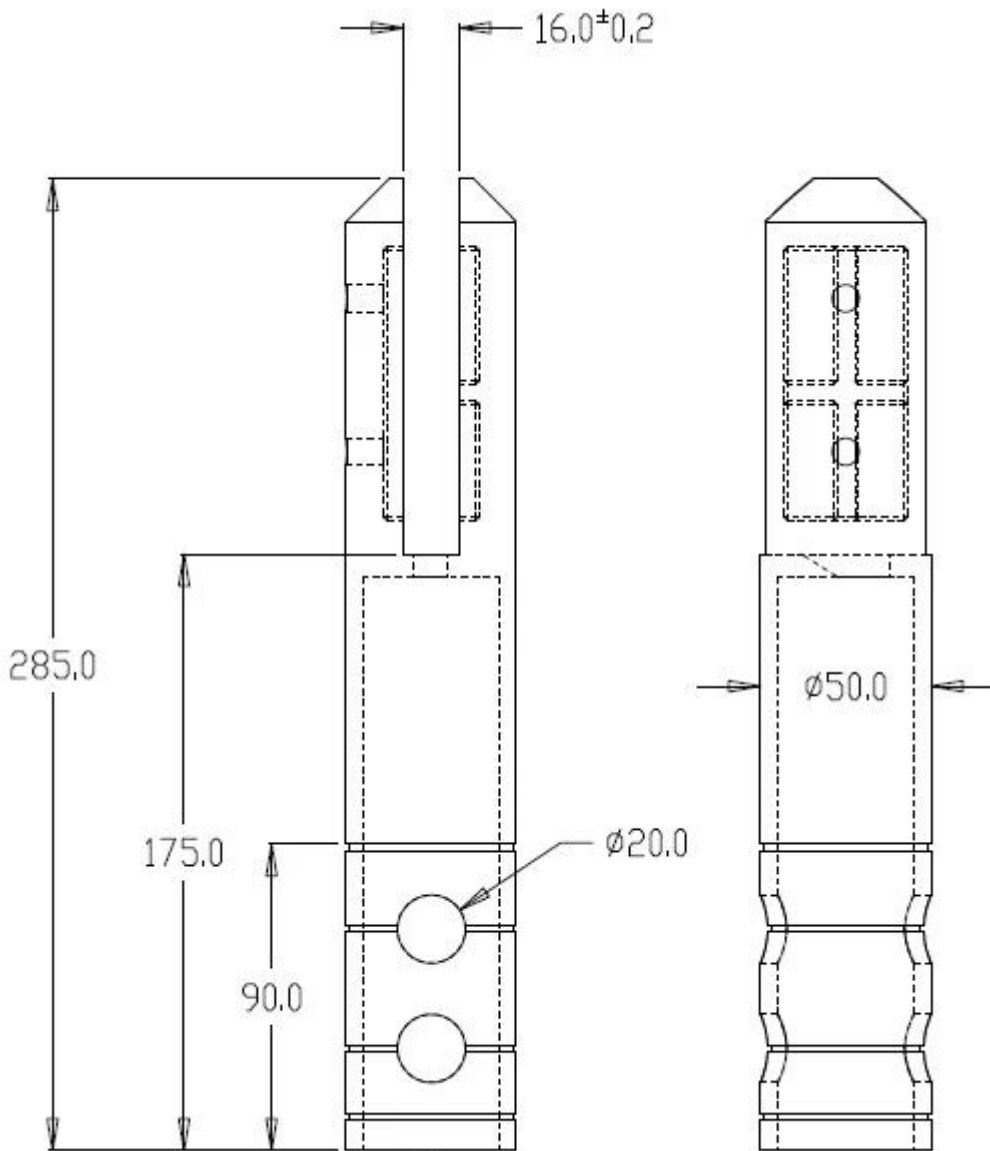


modelo de espiga: espiga redonda núcleo de perforación
para el montaje de hormigón
Por favor revise la foto aquí:



RCM

Dimensión:
longitud: 285mm
Diámetro: 50 mm
Longitud del surco: 110mm
ancho de la ranura (apertura): 17mm
inferior a la ranura: 175mm
superficie de la parte superior: 185 mm
superficie hasta el fondo: 90mm
2 tornillos X para abrir el ajuste
Por favor, descargue el dibujo aquí:



Este modelo de grifo puede ser utilizado para valla de la piscina y de una valla balcón. Es mucho más fuerte que la base de montaje en grifo. Su tamaño más pesado y más grande que la base de montaje en los modelos.

Cada espiga es de unos 1,8 KG.

Una espiga tiene una caja de cartón blanco y vienen con 1 llave allen.

10 piezas serán embalados en una caja de cartón.

Tamaño externo del cartón es de 310 * 310 * 135m m

Por favor revise el paquete de fotos aquí:



Para el dibujo técnico espiga RCM, por favor Descarga aquí:

