

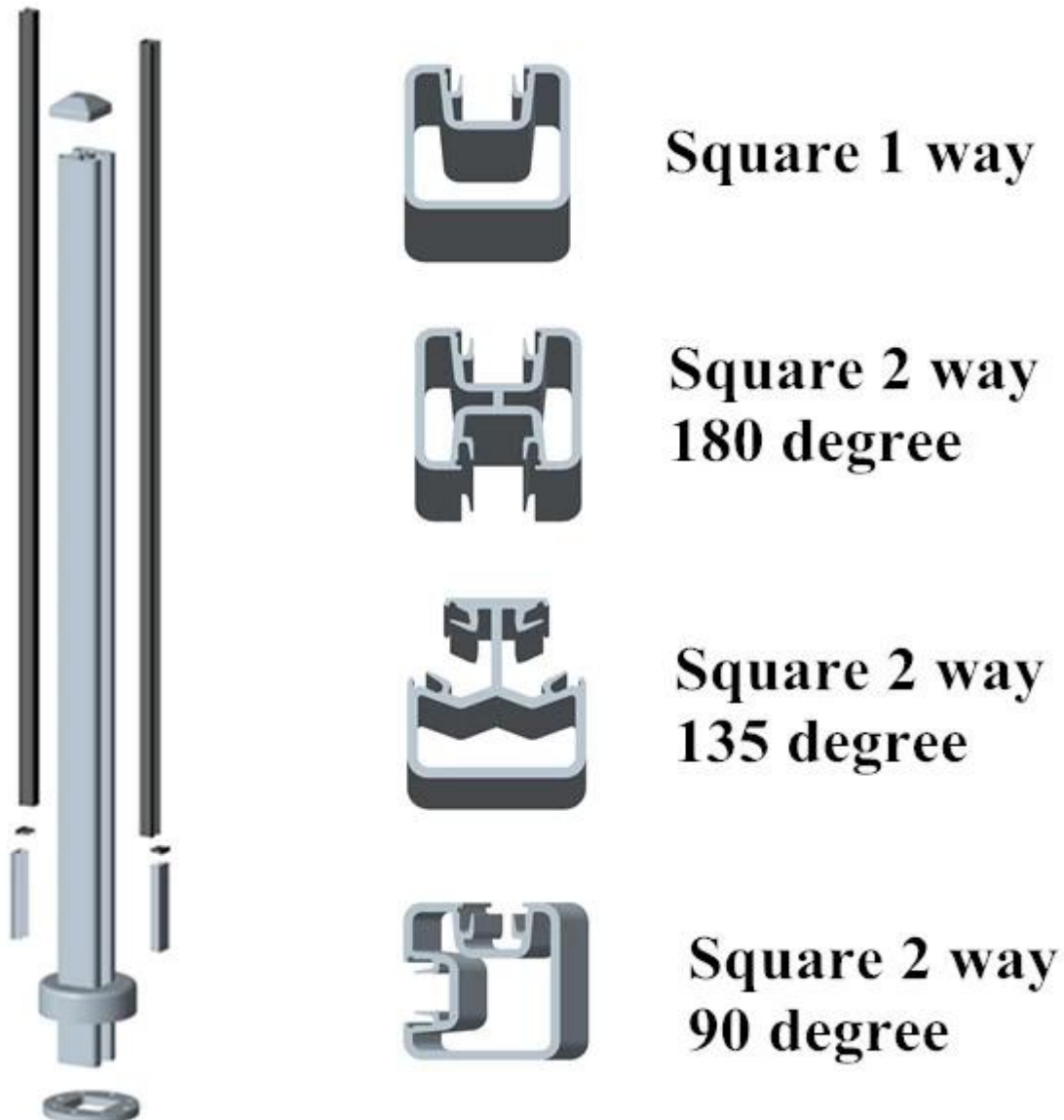
con recubrimiento en polvo barandilla de vidrio balcón barandilla de aluminio
barato

1. Las especificaciones tija de aluminio:

1. Material: Aluminio 6063 T5
2. Acabado: recubrimiento en polvo de color RAL.
3. altura de la publicación: 1265mm de alto o según su requisito.
4. Para el grueso de cristal: 10-12mm
5. Dimensión: tipo cuadrado: 50 x 50 x 3 mm y tipo redonda: diámetro 50 mm x 3 mm

2. Forma cuadrada tija de aluminio:

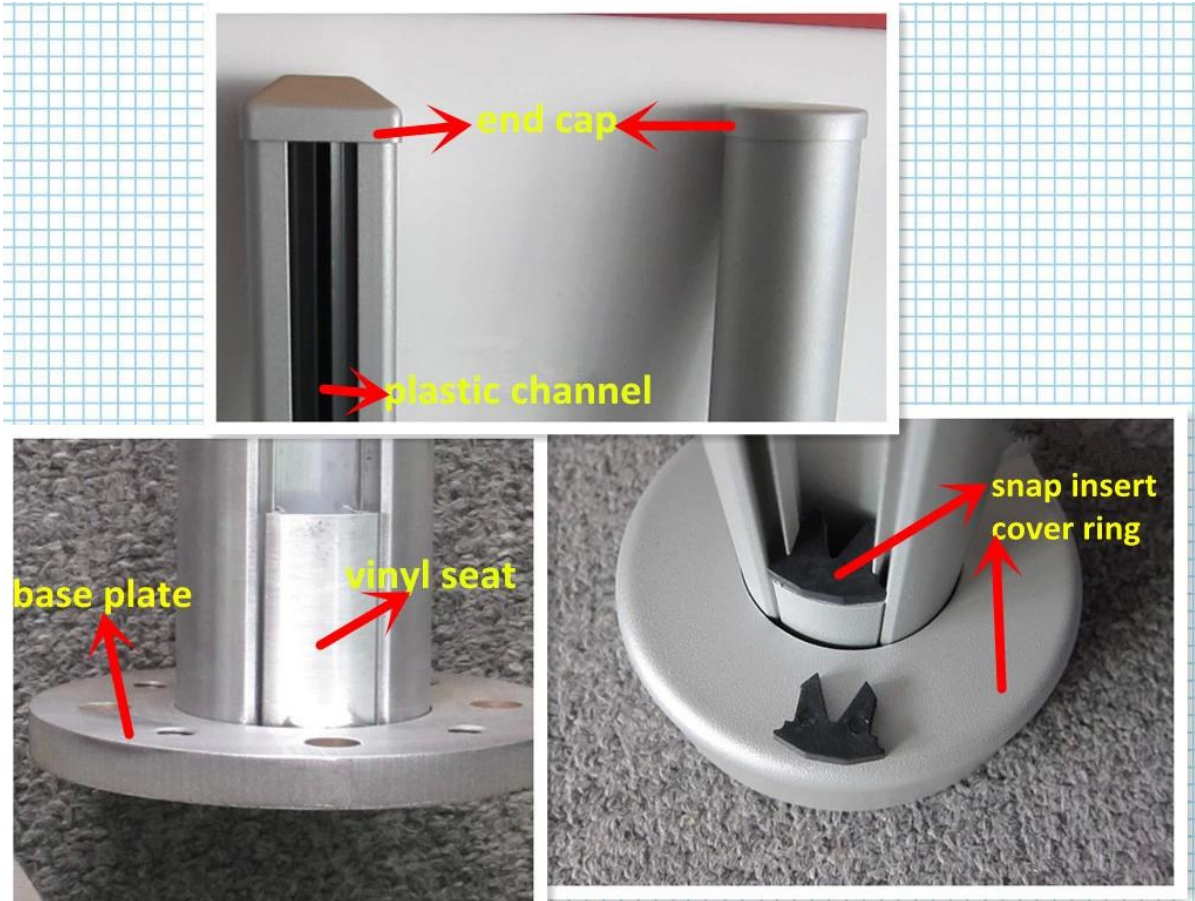
Los diferentes tipos de tija de aluminio disponibles de forma cuadrada,









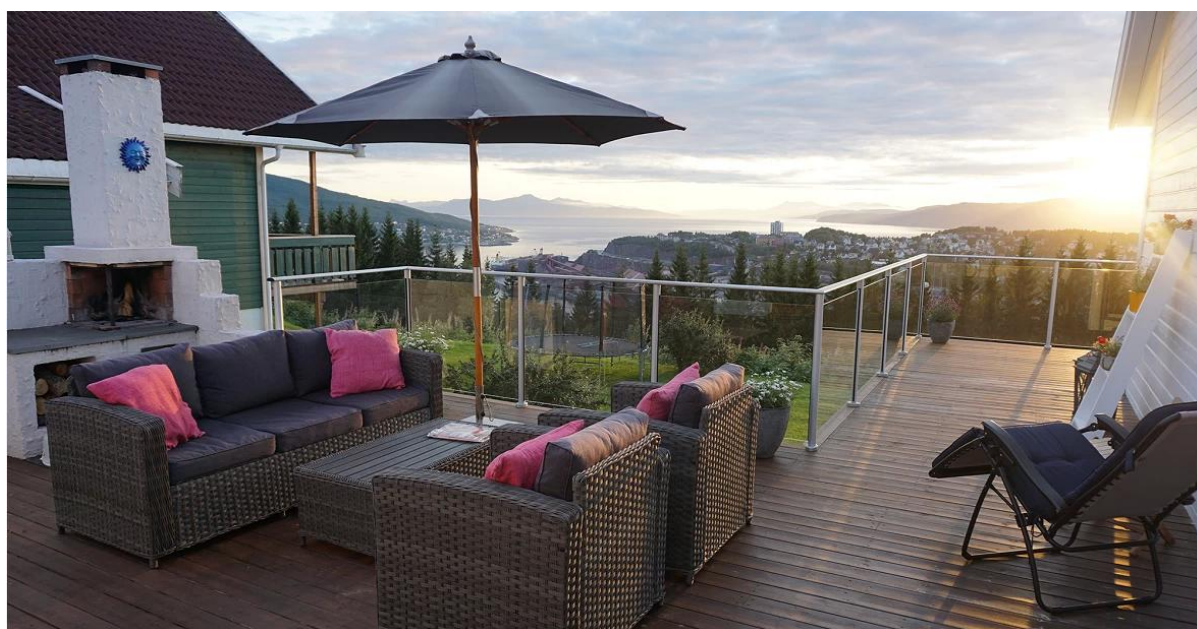


3. cuadrado de montaje posterior aluminio de la forma lateral:





vidrio barandilla de balcón con recubrimiento de aluminio en polvo 4. barato
proyecto de barandilla,





Gracias por su visita. Cualquier interesado o necesidades, póngase en contacto conmigo libremente:

Joey Lan

Lanzamiento de Shenzhen Co., Ltd

www.launch-china.cn www.chinabalustrade.com

E-mail: sales02@launch-china.cn.

Skype: lanzamiento-02. Oficina: 86-755-86037559.

Añadir: B5-003, 5 / F-Bloque 3, Yilida edificio, Nº 1092 Nanshan Road, distrito de Nanshan, Shenzhen, China. Código postal 518054.