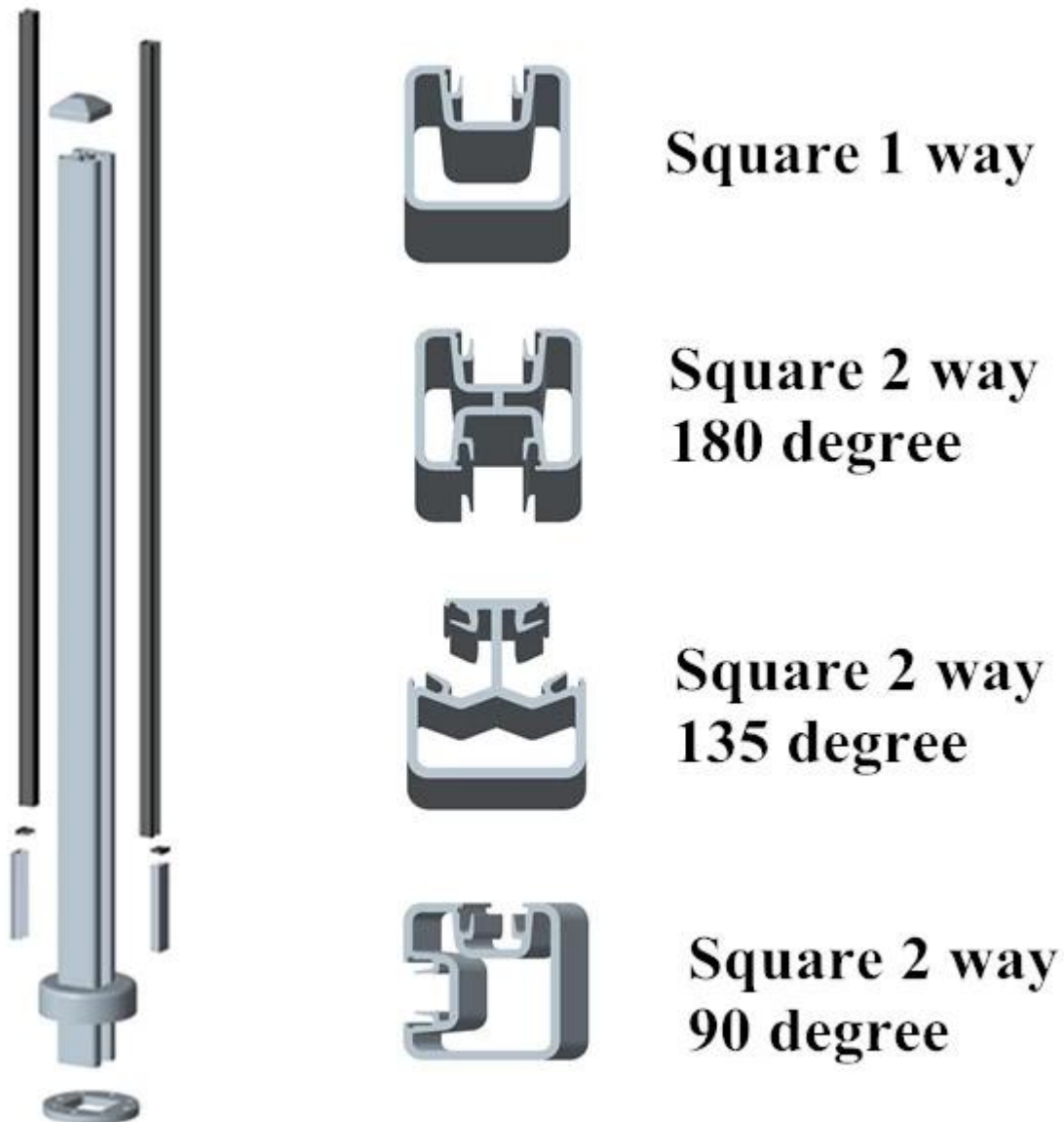


recubrimiento en polvo perfil de aluminio 6063 T5 para la barandilla de vidrio

1. Las especificaciones tija de aluminio:

1. Material: Aluminio 6063 T5
2. Acabado: recubrimiento en polvo de color RAL.
3. altura de la publicación: 1265mm de alto o según su requisito.
4. Para el grueso de cristal: 10-12mm
5. Dimensión: tipo cuadrado: 50 x 50 x 3 mm y tipo redonda: diámetro 50 mm x 3 mm





Round 1 way



**Round 2 way
180 degree**



**Round 2 way
135 degree**



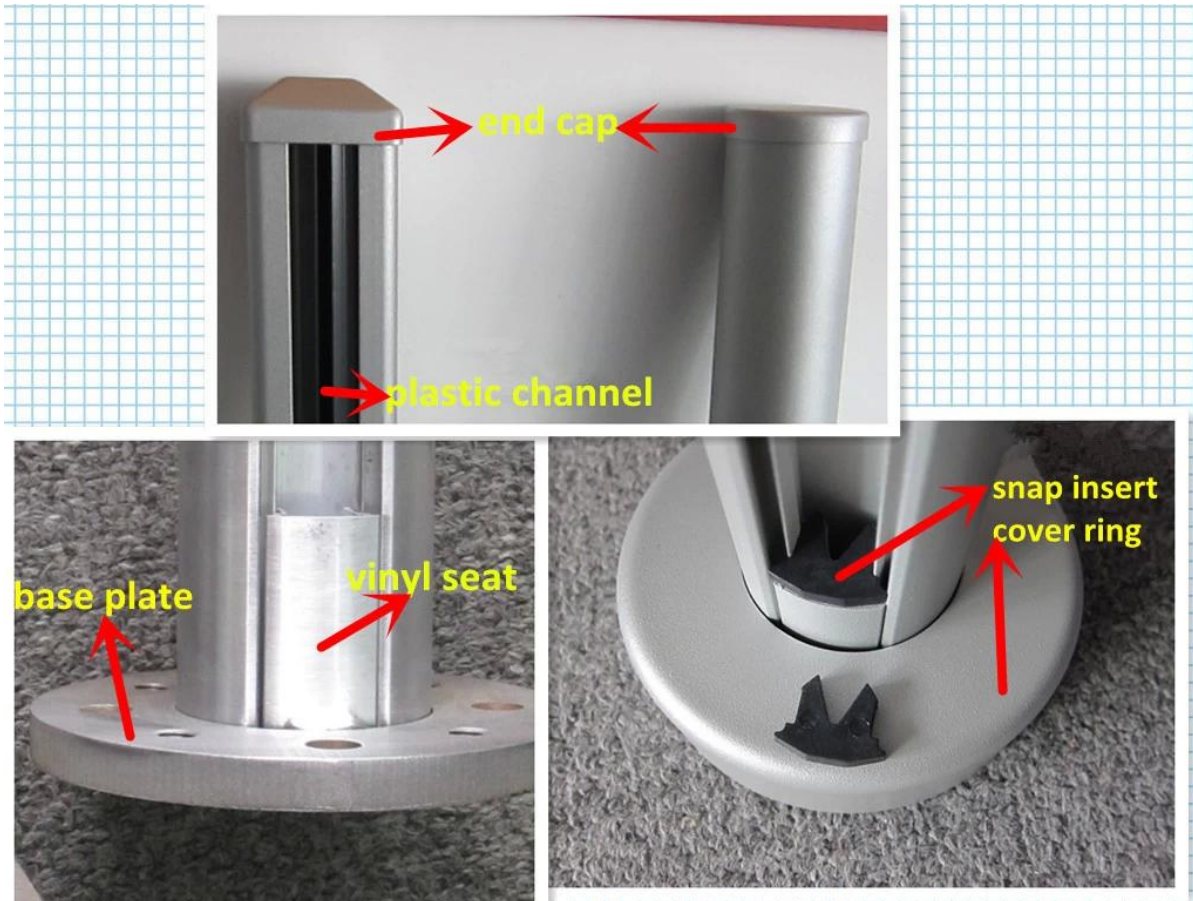
**Round 2 way
90 degree**

2. aluminio poste detalle:









3. UNbarandilla luminium:





4. revestimiento en polvo perfil de aluminio 6063 T5 para la barandilla de vidrio:



Gracias por su visita. Cualquier interesado o necesidades, póngase en contacto conmigo libremente:

Joey Lan

Lanzamiento de Shenzhen Co., Ltd

www.launch-china.cn www.chinabalustrade.com

E-mail: sales02@launch-china.cn.

Skype: lanzamiento-02. Oficina: 86-755-86037559.

Añadir: B5-003, 5 / F-Bloque 3, Yilida edificio, N° 1092 Nanshan Road, distrito de Nanshan, Shenzhen, China. Código postal 518054.