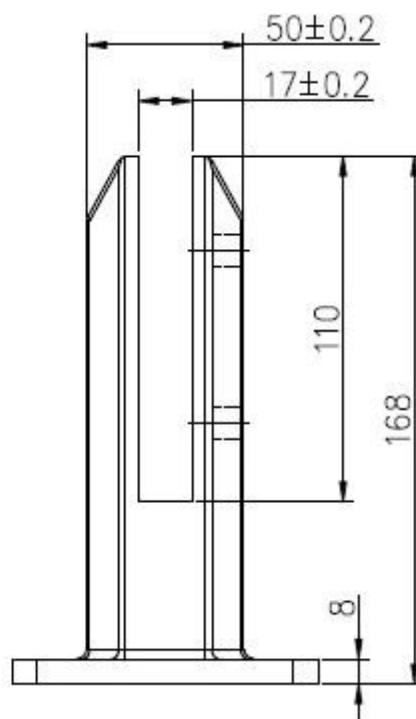
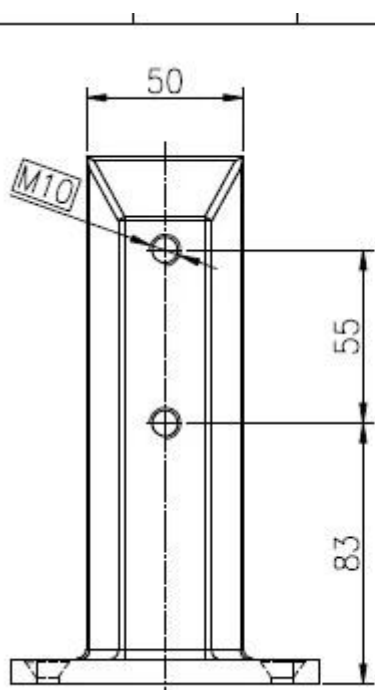


De acero inoxidable placa de base cuadrada grifo de cristal

Información detallada:

- Artículo N°: SBM
- Tamaño: 50 * 168 mm
- Material: SS316 / 316 / duplex2205
- Acabado: mrror y satén
- Peso neto: 2.1kg
- El tiempo de ejecución de producción para la orden a granel: 30 días hábiles
- Hecho por colada
- Aplicación: piscina de cristal cerca, balcón.
- No hay agujeros requieren en el panel de vidrio templado
- Espesor del vidrio: 1/2 "



Shenzhen Launch Co.,Ltd



www.launch-china.cn

Shenzhen Launch Co.,Ltd



www.launch-china.cn

Tipos de grifo de cristal

Placa base 1.round grifo de cristal

Shenzhen Launch Co.,Ltd



www.launch-china.cn

2.round núcleo grifo de cristal de perforación

Placa base 3.square grifo de cristal

Núcleo 4.square grifo de cristal de perforación



Detalles de empaque:

1.10pcs / cartón para grifos de placa de base

2.12pcs / cartón para grifos taladro de la base

Shenzhen Launch Co.,Ltd



^o^email:sales03@launch-china.cn

Espectáculo de Proyecto

Shenzhen Launch Co.,Ltd



^o^email:sales03@launch-china.cn

Shenzhen Launch Co.,Ltd



launch-china.en

^o^email:sales03@launch-china.cn

Shenzhen Launch Co.,Ltd



^o^email:sales03@launch-china.cn