

acero inoxidable espiga 316 de vidrio para hormigón cercado de la piscina cubierta o la madera barandilla de vidrio sin marco

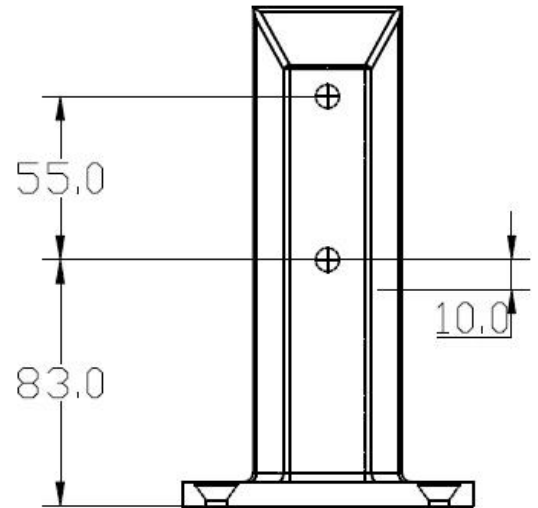
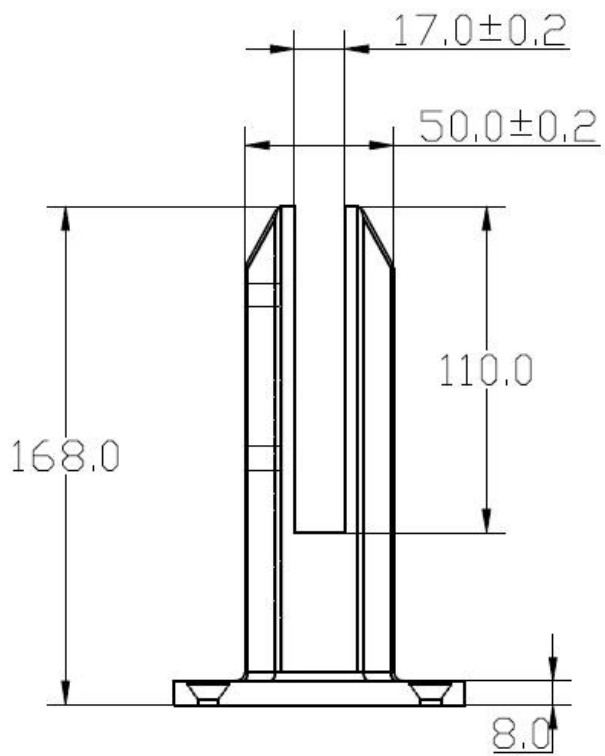
SQUSRE base de acero inoxidable especificación espitas placa de SBM,

1. Material: acero inoxidable 316/2205 duplex.
2. Acabado: satinado o pulido espejo.
3. Para el grueso de cristal: 10-13.52mm.
4. Modelo No. SBM: Base cuadrada placa de espiga.
5. Dimensión:
 - Altura: 168MM;
 - Ancho: 50 mm ronda;
 - la altura de la ranura: 110 mm;
 - Groove a abajo: 58 mm;
 - Diámetro de la base: 98mm;
 - Cubrir diámetro de la placa: 100 mm;
 - 2 tornillos prisioneros M8, placa de presión SS316, caucho de alta calidad especial empaquetadora.
 - 100 mm de diámetro del anillo vestido de placa / cubierta para adaptarse a la espiga cuadrada para ocultar fijaciones visuales (placa de cubierta se debe utilizar con la instalación).

Cristal Espita SBM :



SBM



Material:

grado 316 material de acero inoxidable marino para maximizar la vida de los productos y la apariencia. Este material de primera calidad es baja en carbono, antióxido, resistente, durable, excelente resistencia a la corrosión, adecuado para aplicaciones al aire libre.



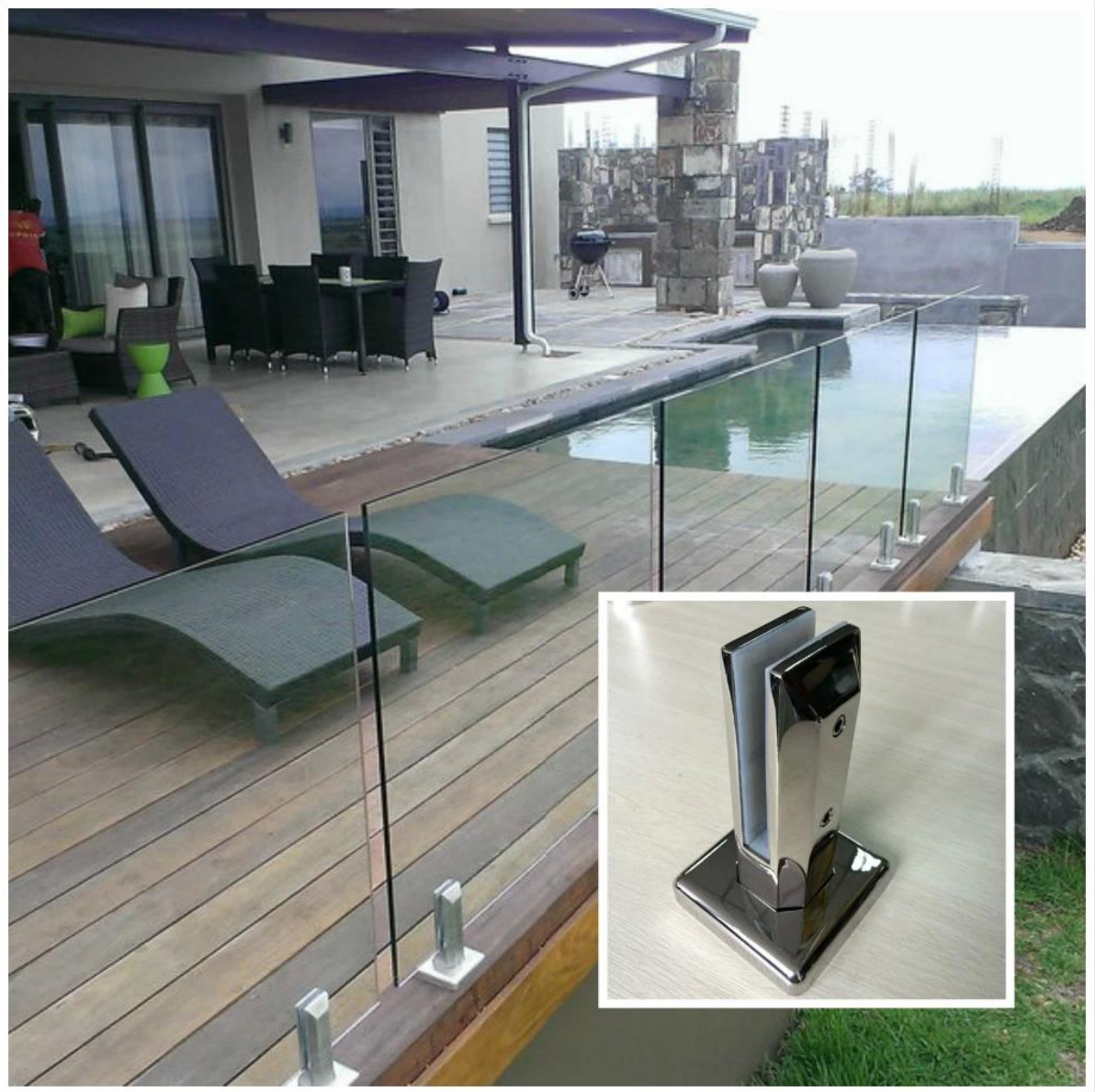
[Cristal Espita SBM Solicitud:](#)

espitas de vidrio de acero inoxidable utilizados para la fijación de vidrio de paredes de vallado de la piscina para la vida al aire libre, antioxidantes y muy duradero.

Tiene un aspecto de mini mensajes se aplican al apoyo 10 o 12 mm totalmente de vidrio sin marco de la cerca en el hogar & jardín.

Gator vidrio abrazaderas para la construcción de pasamanos de vidrio para una hermosa balaustrada de la escalera o balcón.







[Cristal Espita SBM Instalación de bricolaje:](#)

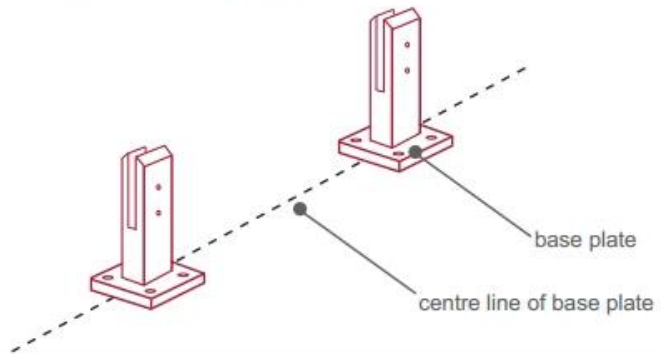
1. Mark fuera de la línea central de la valla de vidrio propuesto.
2. Determine ubicación espiga y marcar las posiciones de los agujeros, los taladros necesarios.
3. Bolt la base plateada espiga en posición mediante los tornillos de expansión para hormigón / pavimento de azulejos / o tornillos de madera para cubiertas de madera.
4. Fit la placa de cubierta antes de instalar el vidrio sin marco.
5. Instale el vaso a los grifos y apretar la abrazadera con la llave Allen provista.



fixing method: base plate spigots

Mark out the centre line of proposed glass fence with a chalk line. Determine clamp location based on a sheet size (recommendation on pages 1 & 2). Use base plate as a template to mark out the hole positions and drill holes to suit.

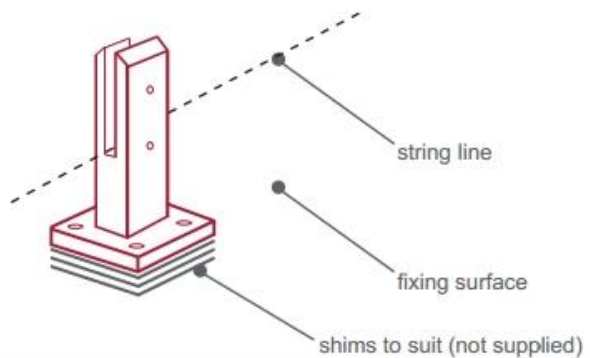
Note: Do not exceed 100mm gaps between glass panels. Optimum gap is 40mm to 60mm



Now the base plated spigots can be fitted to the floor and plumbed via shims (not supplied) under the base plates. Be sure to tighten firmly as the smallest of movement at the base plate will result in noticeable movement at the bottom of the glass fence.

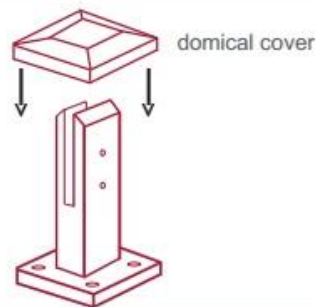
Tip: By setting the two outer spigots of your total span, a string line can be run in the 'throat' of the spigots, giving correct height for all spigots in between

Note: Do not exceed 100mm gap from the fixing surface to the bottom of the glass



When all spigots are installed, slip domical cover the top of the spigot to hide fixings. It will be necessary to turn the adjustment screws on the spigot face all the way in to allow cover to pass over

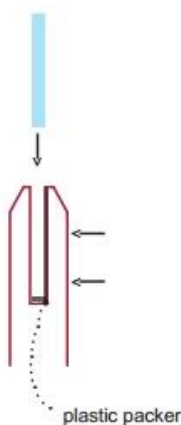
Note: Same installation method applies to round base plate spigot



The glass is then installed to the spigots. Place plastic packers between glass & spigot, at no stage should glass touch the metal

How adjustability works:

1. Place glass in spigot
2. Fix/ tension glass both sides with allen key



Cristal Espita SBM Embalaje:

Cada grifo de vidrio con 1 caja cerrada está envuelto con una bolsa de aire de espuma para proteger uno de los arañazos.

Cada espiga con la bolsa de espuma se pone en 1 caja de cartón.

4 PC & amp tornillos de expansión; 4 conjuntos de tornillos de madera para la

instalación envuelto por el tubo de goma gruesa se pone junto con 1 saliente.
4 cajas pequeñas son envasados en 1 caja de cartón grande.
1 juego de llaves allen herramienta de instalación suministran gratuitamente en 1 caja grande.
Cada caja de cartón grande se envuelve individualmente con envolver con película de & cintas de embalaje.



Gracias por su visita, cualquier interesado o necesidades, póngase en contacto conmigo libremente:

Joey Lan

Lanzamiento de Shenzhen Co., Ltd

www.launch-china.cn www.chinabalustrade.com

E-mail: sales02@launch-china.cn.

Skype: lanzamiento-02. Oficina: 86-755-86037559.