

CRL Herrajes de vidrio para montaje en vidrio con base de vidrio 316, acero inoxidable

Especificaciones:

- Material: acero inoxidable 316
- Acabado: cepillado o espejo pulido
- Para el espesor del vidrio: 6-19 mm de espesor
- Sólido, de alta calidad, rjunta ubber incluida

Modelo 1 #: 2 "Diámetro por 1-1 / 2" (50 mm x 38 mm) Largo Base Standoff

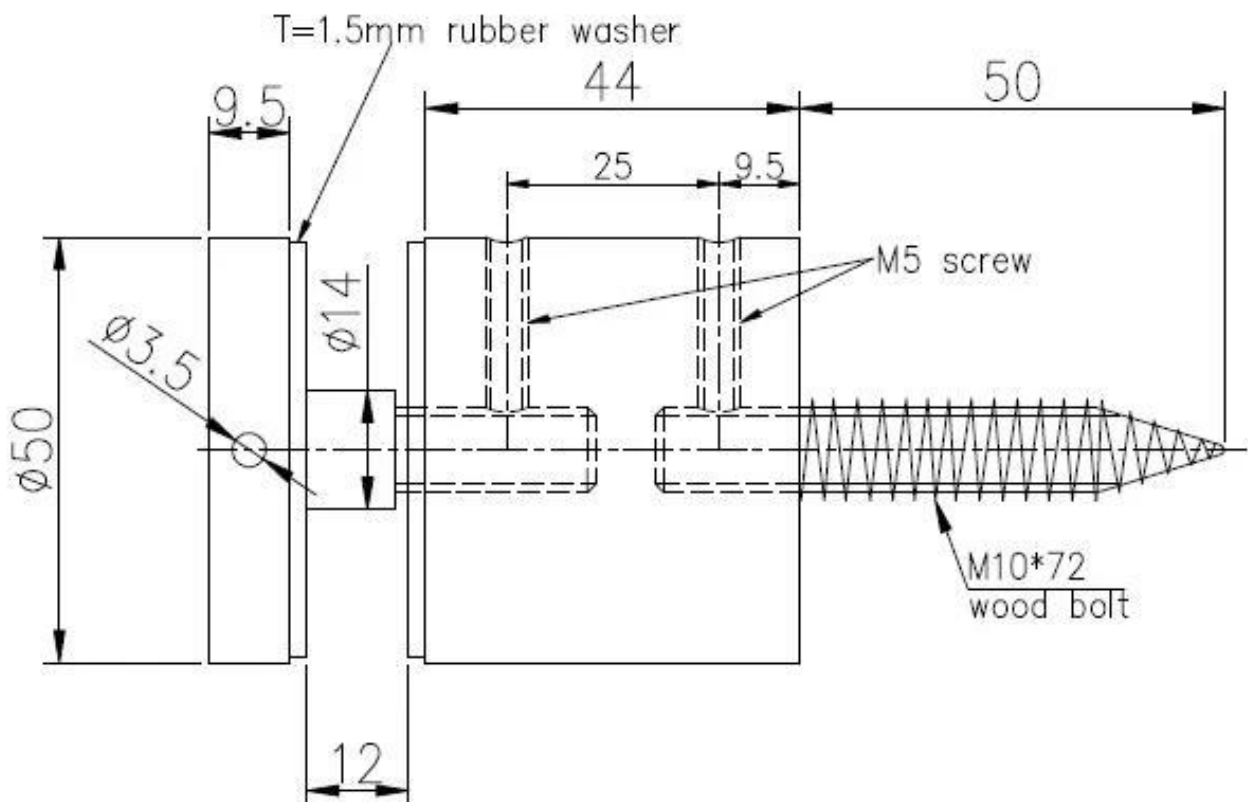






Modelo 2 #: Diámetro 50 mm x 44 mm Largo Base Standoff





Gracias por su visita Cualquier persona interesada o pregunta, por favor comuníquese libremente:

Email: sales05@launch-china.cn , Skype: lanzamiento-05 .