

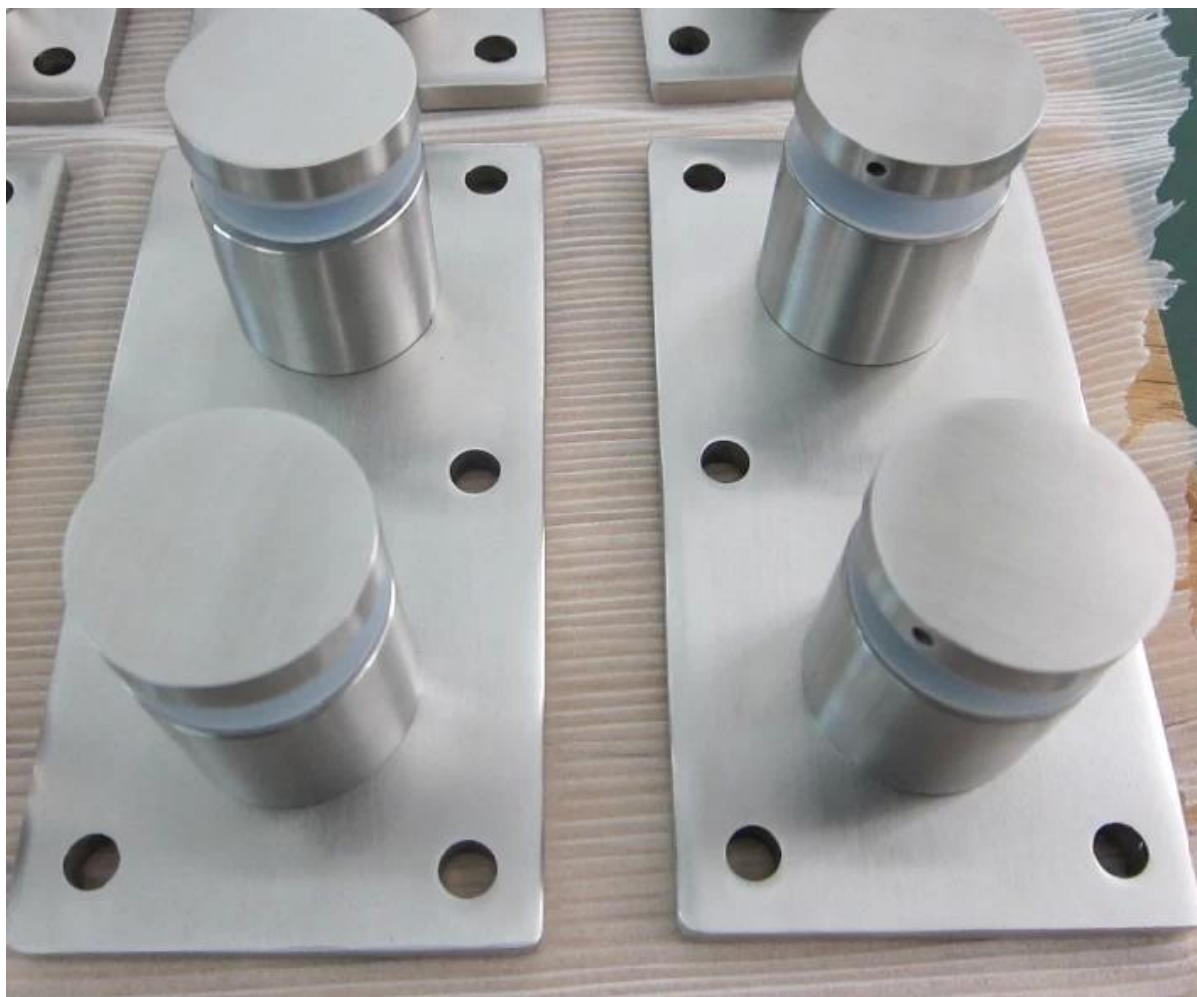
soporte separador de acero inoxidable para el montaje de vidrio

1. del acero inoxidable separador soporte Especificaciones:

- 1. modelo no. SF-50T
- 2. un sistema incluye dos separadores y una sola pieza 200 x 100 Soporte inoxidable
- 3. una placa de acero inoxidable con 6 orificios para perno M10
- 4. para aplicaciones de acero o madera aplicación
- 5. para el grueso de cristal: 10-19mm o más grueso

**KEBIL** 科比奥®



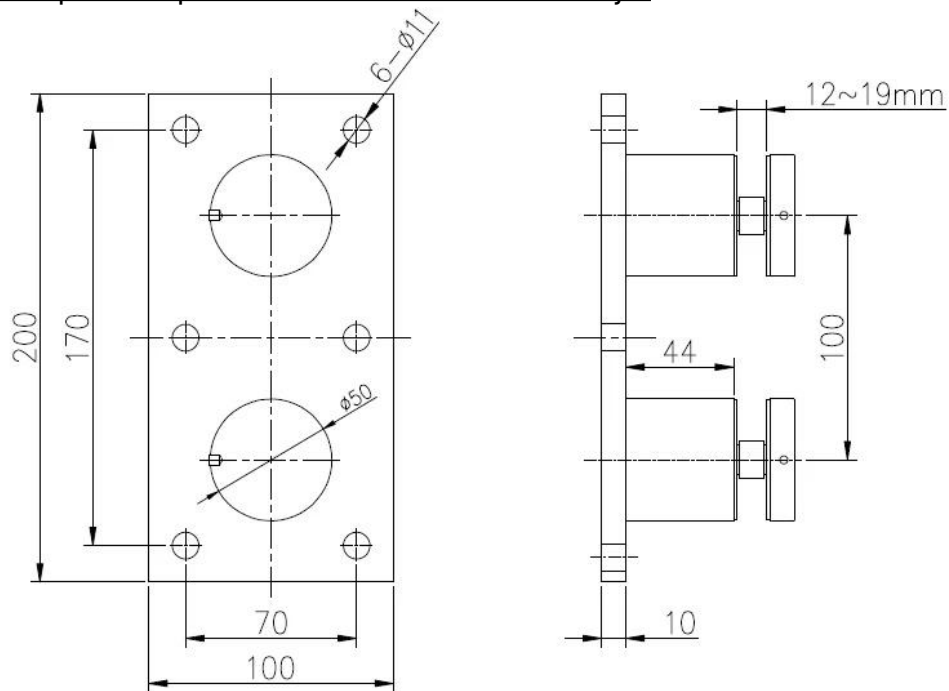


**2. enfrentamiento y medidas de soporte de la placa de montaje de cristal:**

Tamaño de la placa: 200x100mm, modificado para requisitos particulares según su demanda;

Placa espesor: 10mm; Espesores de cristal 10-19mm o más grueso;

Tamaño de placa separadores de cristal como abajo:



深圳市朗馳商貿有限公司 SHENZHEN LAUNCH CO., LTD.	Surface treatment	Satin	Prop
------------------------------------------	----------------------	-------	------

3. vidrio barandilla con multi proyecto de soportes de montaje:







4. el resto de modelos de cristal separador:

[void \(0\); / \\* 1488422472586 \\* /](http://www.void.com.ar)

**KEBIL** 科比奥®



Cualquier interesado o necesita, póngase en contacto con por favor conmigo libremente:

Contacto: Joey Lan

Correo electrónico: [sales02@launch-china.cn](mailto:sales02@launch-china.cn) .



深圳市朗驰商贸有限公司  
SHENZHEN LAUNCH CO., LTD.

朗驰国际有限公司  
LAUNCH INTERNATIONAL LIMITED.

Joey Lan

Senior Sales Representative

☎ (86) 187 0705 4903

( Mob/Wechat/WhatsApp )

---

深圳市南山区南山大道1092号亿利达大厦B区3栋5003

Room 5003, Building 3, Yilida Building, No.1092  
Nanshan Road, Nanshan District, Shenzhen, China  
postal code 518054

---

☎ (86-755) 8603 7559

☎ (86-755) 8637 2611

✉ sales02@launch-china.cn

🌐 www.launch-china.com

www.chinabalustrade.com