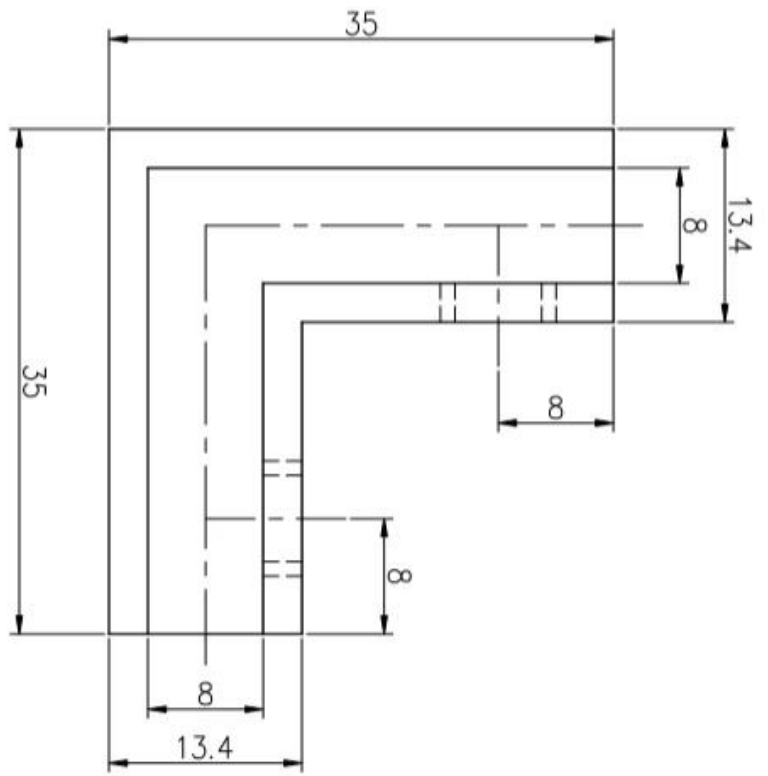
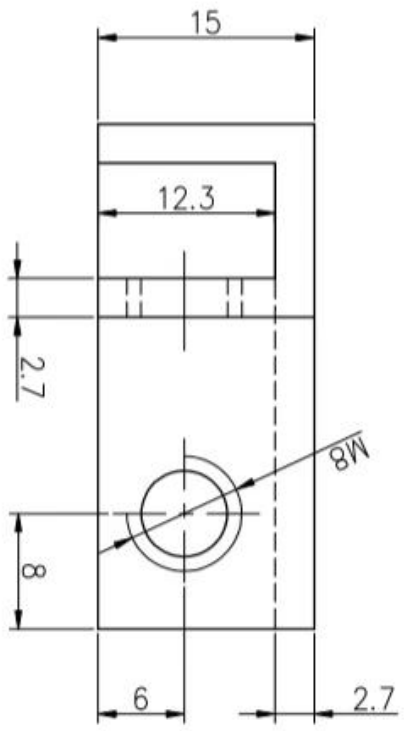


[90 asteen 304 ruostumattomasta teräksestä valmistettu neliön muotoinen lasinurkkakiinnike 6mm](#)



tekninen Piirustus varten 6mm 90 aste Lasinurkkakiinnitin



projekti kuva:

