

304/316 ruostumatonta terästä Säädettävä lasiteline pois kehyksetöntä lasikaidejärjestelmää varten.

1).Säädettävien lasitelineiden ominaisuudet

Halkaisija	1 1/2 "(38 mm)
Materiaali	304/316 ruostumatonta terästä
Suorittaa loppuun	koneistettu viimeistely;musta;peili
Ripustinpultti	M12 * (63MM-127MM)
Tarvittavat työkalut	ripustimen ruuvinväännin, avain

2).Kuvia säädettävästä lasista -









SX-7001D

46.9

g
lb
oz
s

NET
PCS

UNIT

ON/OFF

ZERO
TARE

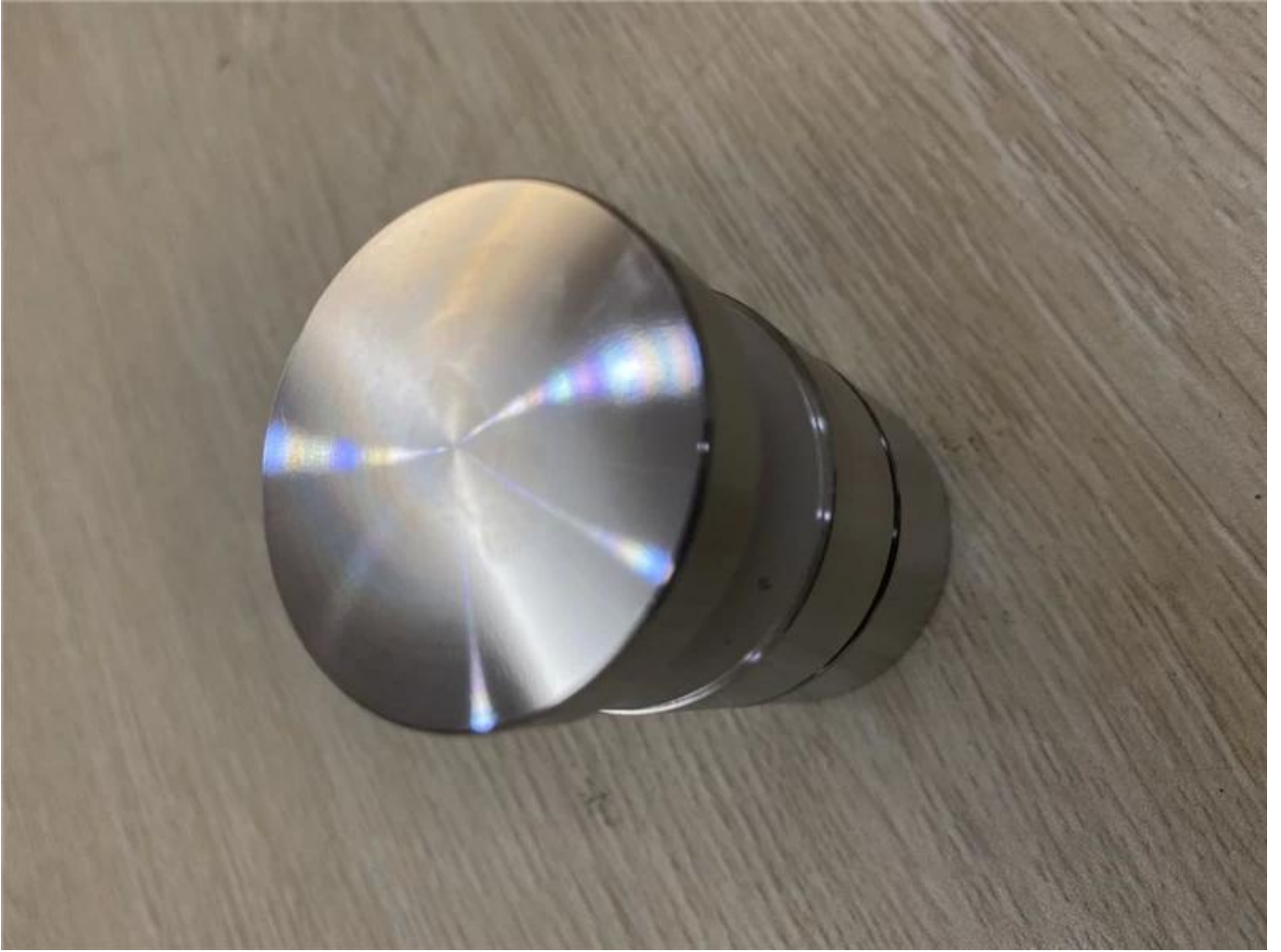
TO PWE

Electronic Compact Scale

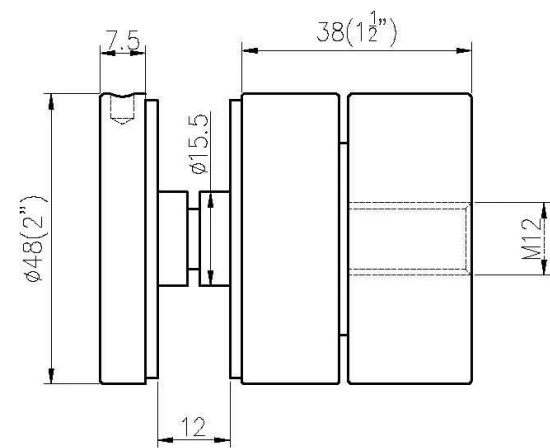
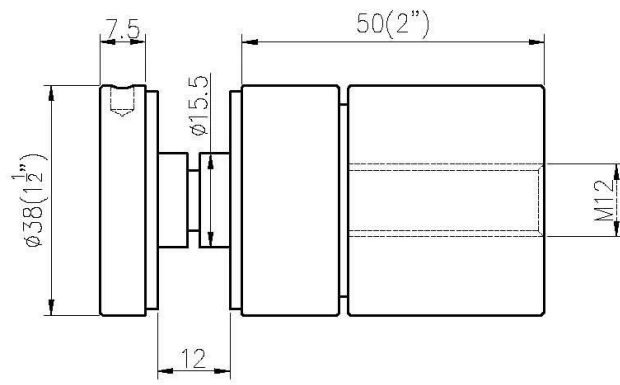
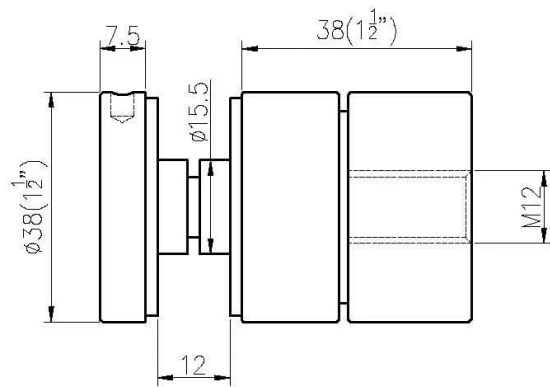
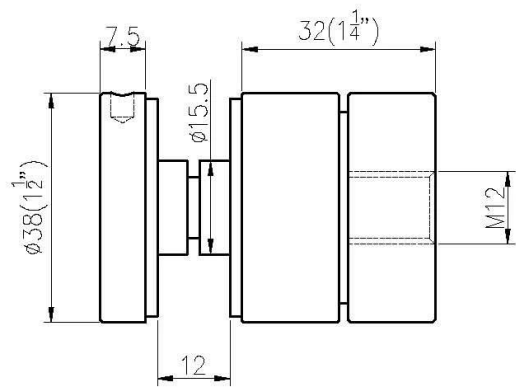
教学用



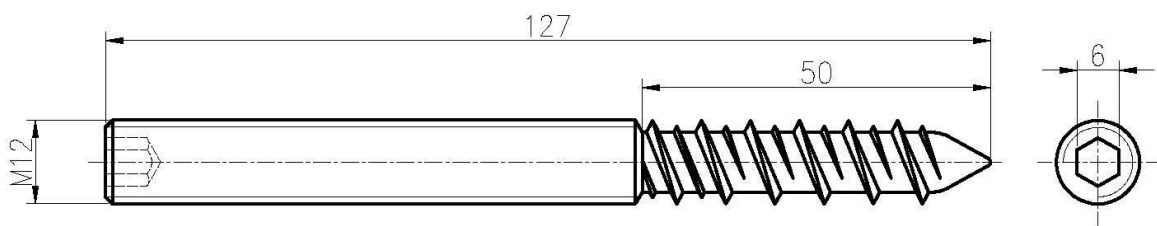
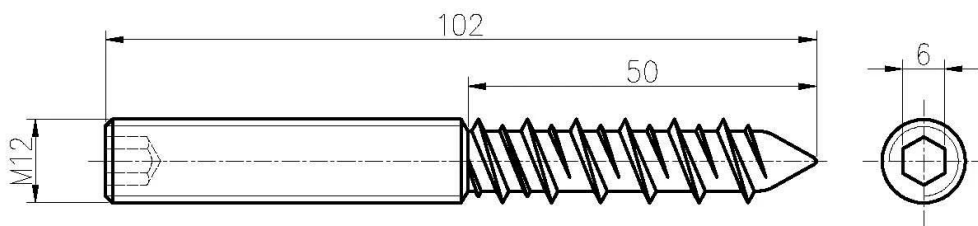
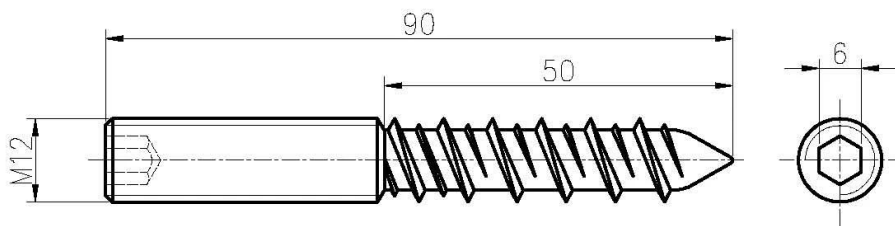
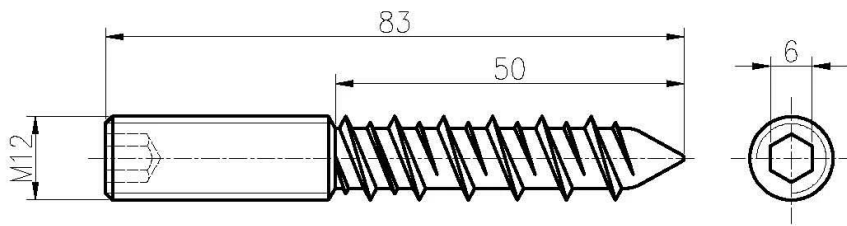
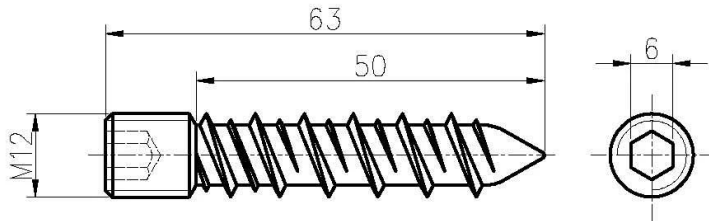




3).Piirustukset säädettävästä lasista



Ripustimen pultin koko-



4).Projektikuvat kehyksettömästä lasikaiteesta seisovista järjestelmästä-



