

Alumiini U kanava käyttää varten 12mm lasi- miekkailu tai pohja U-kanava

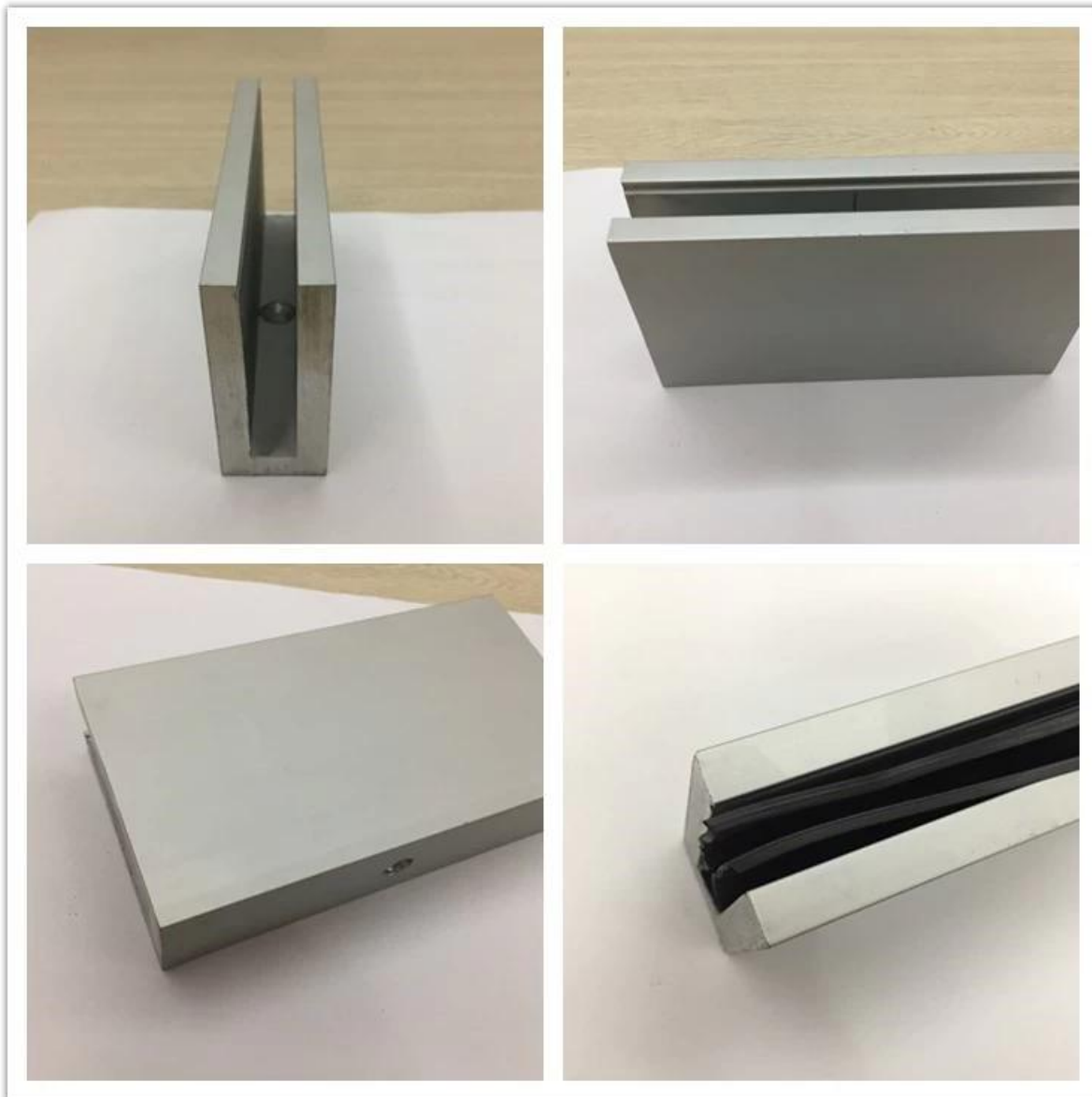
Nopea yksityiskohdat:

Materiaali: alumiini 6063 T5

Käytä □ 10-12 mm paksuista lasia

Mitat: 35 * 80mm, muovikanava 15 * 70mm

Lattia-asennusalusta alumiini U-kanava



Lisätietoja alumiini U-kanavasta:

Alumimun U channel for 12mm glass

u channel: 25*80mm
rubber channel: 15*70mm



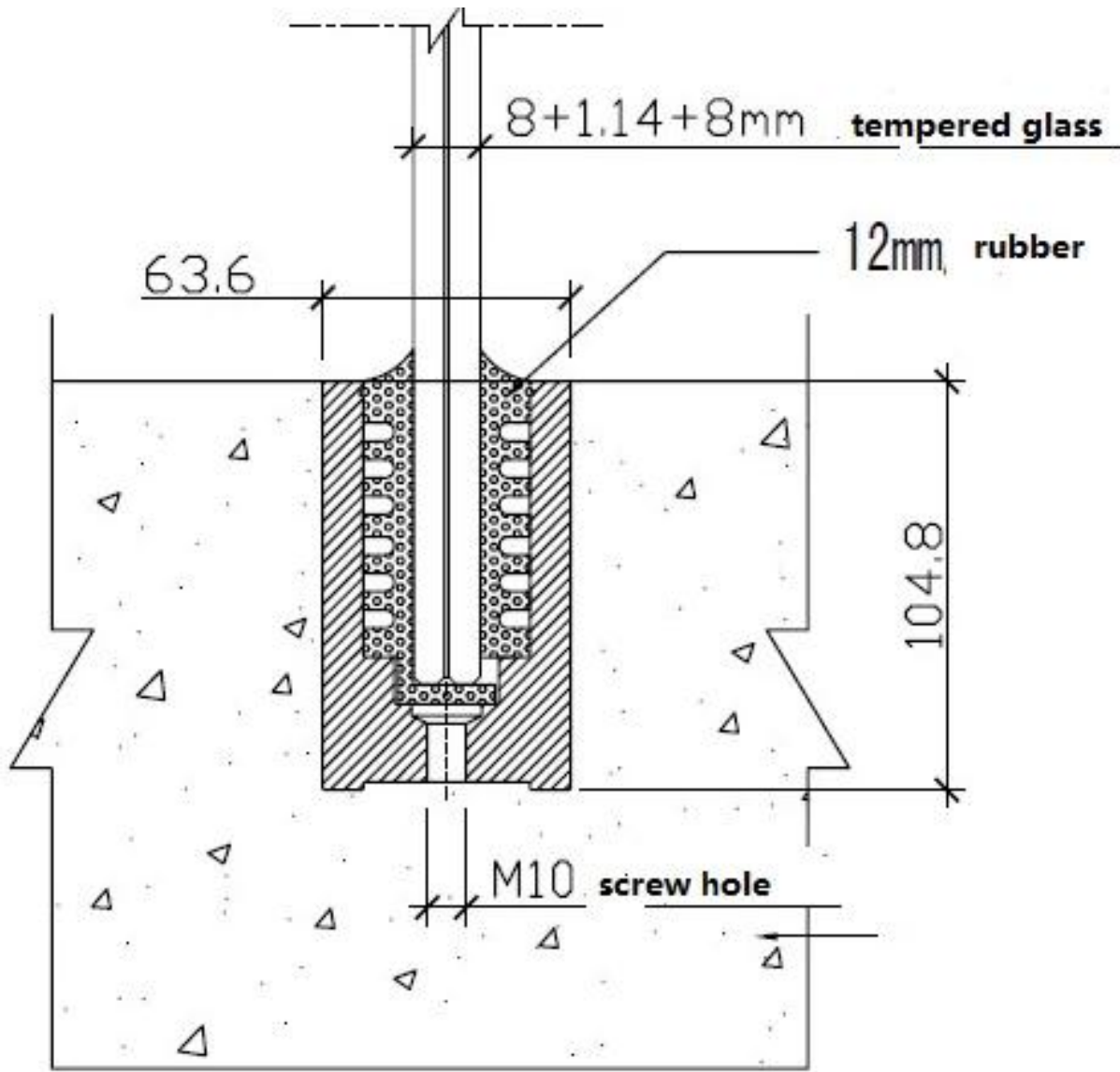
A set of U channel:
-aluminum channel
-rubber channel
-screws fixing into ground

bottom view

top view

side view

Piirustus alumiinista U-kanavaa:



Drawing

Alumiini U-kanavan käyttö:



Tehtaantuotantoprosessi:

PRODUCTION PROCESS



Casting



CNC lathe



CNC Milling



Stamping



Drilling & Tapping



Polishing



sertifointi:

OUR CERTIFICATE

With premium quality, competitive price and superior service, we won a lot of customers' favor.
Our products are popular in North America, European and Australia.



Jos haluat lisätietoja, lähetä ystävällisesti sähköpostia osoitteeseen: sales05@launch-china.cn

Vastaa sinulle 24 tunnin sisällä. Kiitos!