

## **Kaiteen muotoilu D-muotoinen lasikisko puristin 10 mm: n 12 mm lasiin G-108R**

<b>tuotteen nimi</b>	Lasi-puristin, lasikaiteen puristin, lasikaiteet, lasi kiinnike ruostumaton teräs, kehyksetön lasi puristin
<b>Brändi</b>	Kebil
<b>materiaali</b>	Ruostumaton teräs 316, 316L
<b>Pintakäsittely</b>	Satin harjattu, peili kiillotettu tai galvanoitu
<b>Paketti</b>	Erikseen muovipussiin, tavallinen kartonki ulkopakkauksessa
<b>Todistus</b>	ISO 9001-2000
<b>Käyttö</b>	(1) Rakentamiseen ja kaiteen käyttöön. (2) Ostoskeskuksessa, Talo. Kaidejalan kiinnittimet
<b>ominaisuudet</b>	Ruostumattomasta teräksestä valmistettu, kauniit näkymät, helppo puhdistaa, hyvä laatu jne.
<b>Liittyvät avainsanat</b>	Lasimittari / ruostumaton teräs lasilukko / ruostumattomasta teräksestä valmistettu kiinnike / lasi kaiteen kiinnike / lasiosa / kehyslasi
<b>hakemus</b>	Koristelu, laajalti käytetty ruostumattomasta teräksestä Kaide & Kaiteet. Sisä- tai ulkokoristelut.
<b>Lyijyaika</b>	2-4 viikkoa.
<b>MOQ</b>	10 palaa.

Port: Shenzhen, Kiina

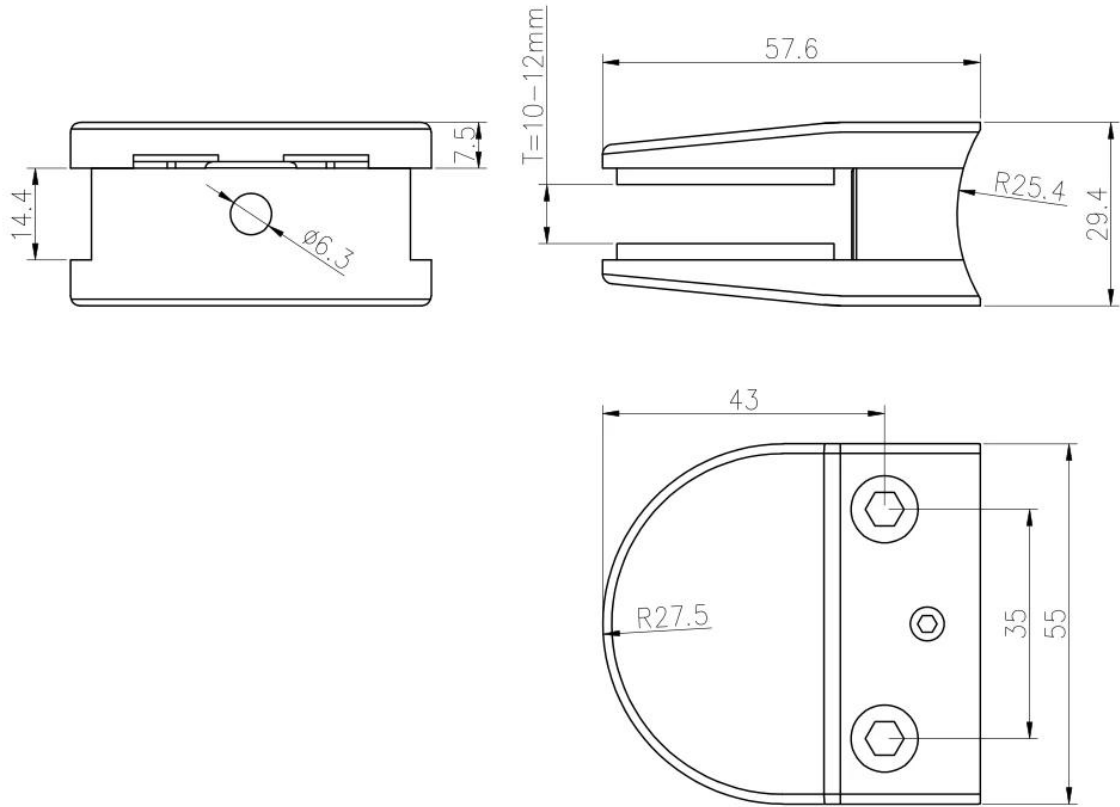
Käytettävissä olevat kauppaehdot: FOB, CIF, C & F, CFR, EX-WORKS

Maksuehdot:T / T; L / C näkyvissä; Western Union, Alibaba Escrow

### **Tuotekuvat:**







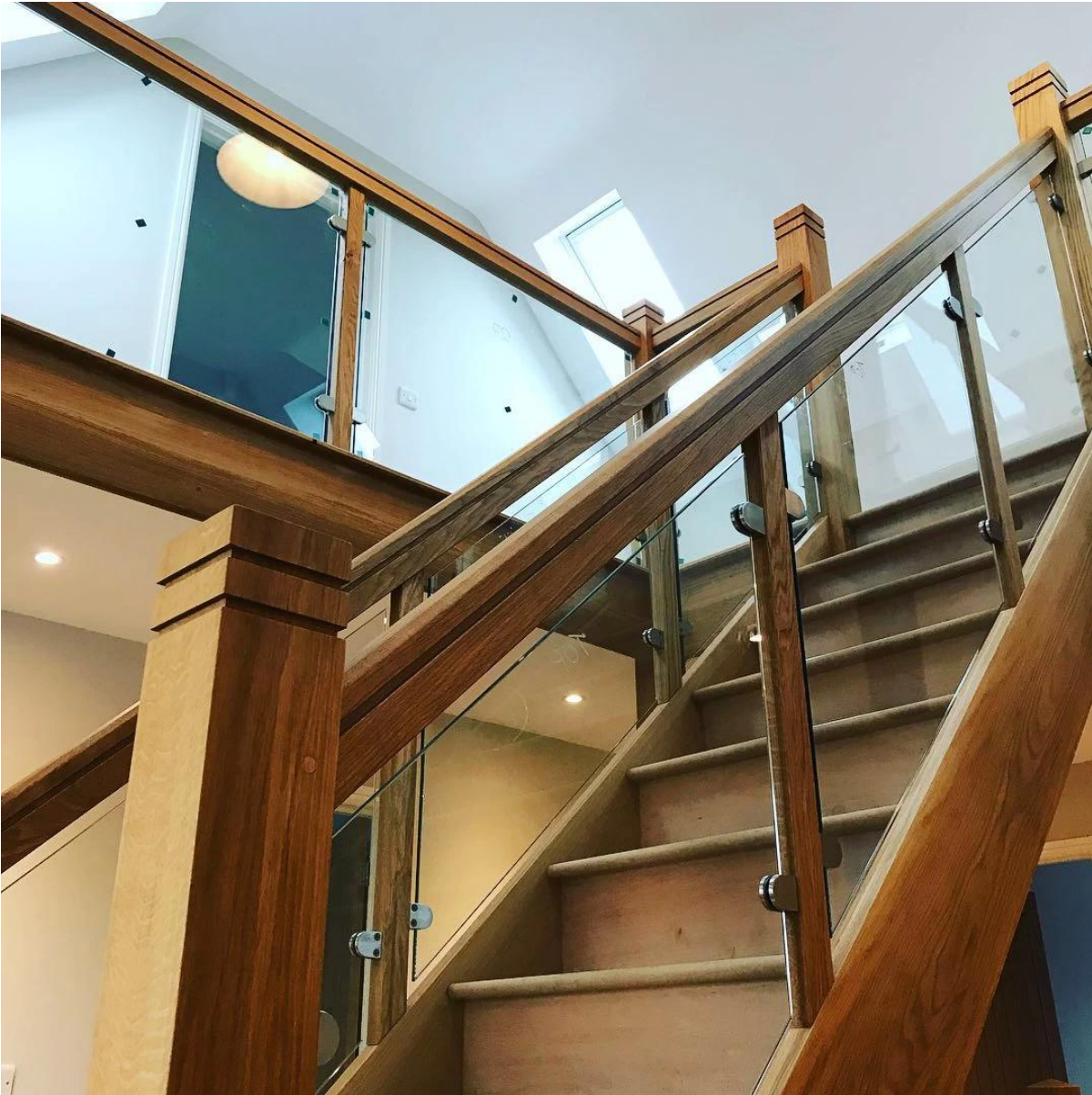


Eri tyypiset lasinpidikkeet mitat:

## Specifications of all glass clamps in our company

Drawing	Picture	Ref.	A	B	C	D	E
		G108	55	55	25	11	0
		G108R	58	55	30	11	R25.4
		G101	51	41	25	11	0
		G101R	55	41	25	11	R21.5/R25.4
		G102	44	44	25	11	0
		G102R	48	44	25	11	R21.5/R25.4
		G103	50	40	22	8	0
		G104	50	40	26	12	0
		G105	54	45	28	14	0
		G107	63	45	28	14	0
		G103R	52	40	22	8	R21.5
		G104R	52	40	26	12	R21.5
		G105R	58	45	28	14	R21.5/R25.4
		G107R	66	45	28	14	R21.5/R25.4
		G106	50	40	25	12	0
		G106R	52	40	25	12	R21.5/R25.4

Tämäntyyppinen lasikaiteen kiinnike voidaan kiinnittää neliösiin ja seinään.



lasikisko puristin tavallisesti käytetään ruostumattomasta teräksestä post pitää lasilevyt, parveke kaide, terassi kaide, portaikko. Sopii sekä sisä- että ulkooville.







### **MIKSI VALITA MEIDÄT:**

1. Kaide-, kaite- ja lasisillan korkea laatu;
2. Muotisuunnittelu ja täydellinen tuotelinja;
3. Kilpailukykyinen hinta ja helppo asentaa;
4. Materiaali: ruostumaton teräs 316 tai ruostumaton teräs 304;
5. Asiakassuunnittelu: kokenut insinööriimme voi kehittää tuotteita ja valmistus näytteiden, piirustusten tai vain idean mukaisesti;
6. Lisää käsijohdot, ruostumaton teräskaite ja lasilukko, lähetä meille sähköpostia täydelliseen luetteloon.

Shenzhen Launch Co., Ltd was established in 2004, located at Nanshan District, Shenzhen, and one hour by car from Hongkong International Airport. Our main product is high-grade building materials includes stainless steel balustrade post, staircase handrail, balcony guardrail, swimming pool fence and other high-grade building materials. All the products are designed strictly according to the high-end market requirements. We have our own factory in Tangxia Town, Dongguan, has a variety of precision equipment more than 50 sets: CNC lathe, milling machine, punching machine, pipe cutter, argon welder, drilling machine, polisher, etc. which can provide customers with complete product processing services. With the German SPECTRO Spectrometer, we insist on testing every batch of materials to ensure that the material is highly qualified. We also have hardness gauge, secondary element and other test equipment to ensure the products meets customers' requirements.

## ABOUT US



# OUR ADVANTAGE

Please do not hesitate to contact us if you have any requirement regarding our production lines, you can expect a timely reply with professional solutions!



Own factory, shortest lead time.



Can help customers design product drawings based on customer ideas and design engineering installation drawing according to the customer site sketch.



Sample order, trial order acceptable.



Provide material test report to ensure that the material is qualified.



13 years of industry experience, we can help customers recommend the best solution to help customers save cost.

# OUR FACTORY

More than 13 years experience in hardware industry design and processing, we can provide customized services from design to the sample and small batch trial production.



# OUR CERTIFICATE

With premium quality, competitive price and superior service, we won a lot of customers' favor.  
Our products are popular in North America, European and Australia.



# PRODUCTION PROCESS



Casting



CNC lathe



CNC Milling



Stamping



Drilling & Tapping

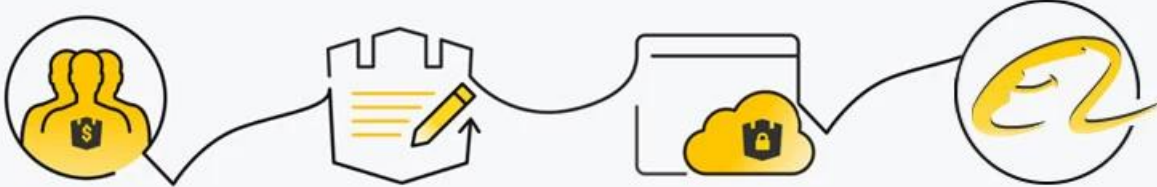


Polishing



# PAYMENT & TRANSPORTATION

Welcome Alibaba Trade Assurance Order!



1 Start an order

2 Negotiate terms with our sales service & confirm order

3 Make payment

4 Alibaba provide full assurance



**Ohje**

**1. Oletko tehdas?**

**Kyllä, olemme tehdas.**

**2. Oletko ilmaisia näytteitä?**

**Kyllä, tarjoamme ilmaisia näytteitä, mutta asiakkaiden on maksettava maksut.**

**3. Millä materiaaleilla sinulla on?**

**Meillä on ruostumattoman teräksen 304, 316, 316L ja Duplex 2205 materiaali.**

**4.Mitä MOQ on?**

**Tilausmäärä MOQ on 1 kpl.**

**5.Mitä maksutapaa hyväksyt?**

**Hyväksymme T / T, LC, PayPalin, West Unionin jne. Maksut.**

**6.Mikä on maksuehto?**

**Meidän maksuaika on T / T (100% tai 30/70) tai LC näkyvissä.**

**7.Mikä on toimitusaika?**

**Toimitusaika on 5 vuorokautta 30 vuorokauden määrään asti.**

**8.Ota tarjoamaan OEM & ODM-palvelu?**

**Kyllä, tarjoamme OEM & ODM -palvelua.**

**9.Oletko myynnin jälkeistä palvelua?**

**Kyllä, tarjoamme myynnin jälkeistä palvelua. Käsiteltäviä valituksia käsitellään ajoissa 12 tunnin kuluessa.**

Ota yhteyttä välittömästi lisätietoja!

Sähköposti: [sales03@launch-china.cn](mailto:sales03@launch-china.cn)

Mob: +86 15907334556