

Musta väri ruostumattomasta teräksestä valmistettu lasikiinnike kehyksetöntä lasikaiteita varten

Pääpiirteet:

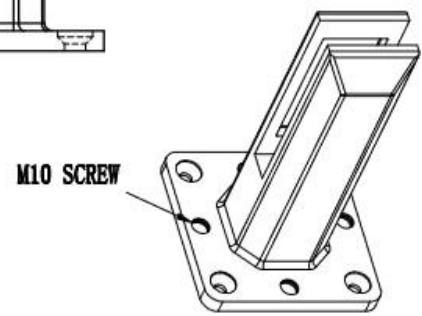
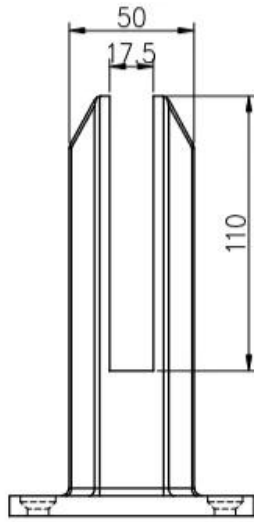
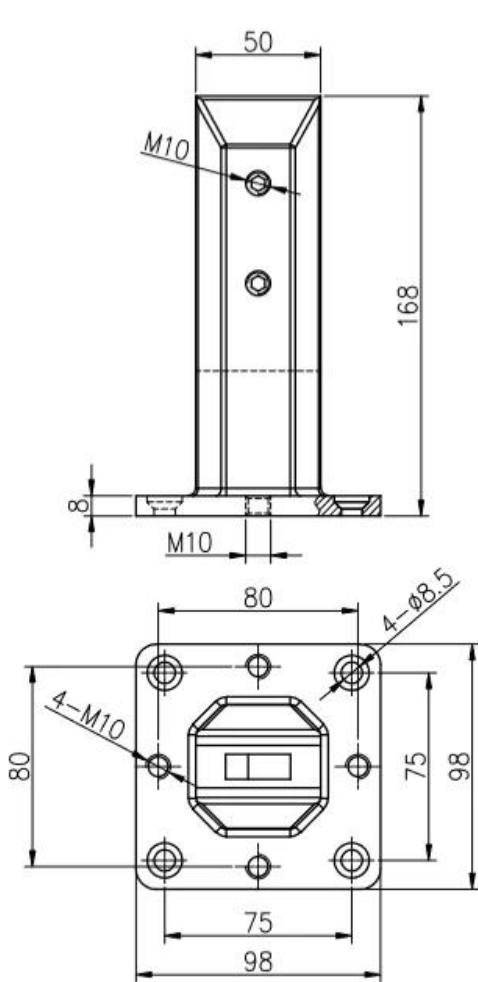
- Australian standardi AS 1926.1-2012: Uima-altaiden turvaesteitä
- Marine-luokan duplex 2205 ruostumaton teräs
- Saatavilla olevat pinnat satiinia, peiliä ja sähkösinkitystä eri väreissä
- Helppo DIY-asennus
- Hanat voidaan asentaa pohjalevyn kautta
- Kitkasovitettu lasi (reikiä ei tarvita lasissa)
- Sopii 8-13,52 mm paksuiseen lasiin
- 50mm etuprofiili
- 4 x 11 mm: n upotettua reikää puuruuviin tai upotettuihin pultteihin
- Pohjalevyssä on vielä 4 reikää ruuveilla **tasoituksen säätö**
- Soveltuu lasikaiteelle tai uima-aidan sovellukselle
- Suuria varastoja saatavilla kuumamyymälöihin

Tuotteen nimi	Musta väri ruostumattomasta teräksestä valmistettu lasikiinnike kehyksetöntä lasikaiteita varten
Malli nro.	SBM-3
Järjestelmän nimi	Lasiaita hana
Materiaali	Ruostumaton teräs 316 tai Duplex 2205
Valmis	Kiillotettu, satiini tai galvanoitu mustalla / kullalla
Asennus	Kokoonpanon lyhyt ja helppo asentaa
Lasin paksuuteen	8-13,52 mm
Paketti	Vakiopakkaus ilman logoa voi säätää asiakkaiden vaatimuksia
Maksuehdot	T / T 30% talletus edennyt, tasapainoinen ennen toimitusta
Toimitusaika	1-2 viikkoa vahvistuksen jälkeen
MOQ	1kpl tuotetta kohden

Tuotteet Näytä:

Musta väri ruostumattomasta teräksestä valmistettu lasikiinnike kehyksetöntä lasikaiteita varten SBM-3:





深圳市朗驰商贸有限公司 SHENZHEN LAUNCH CO., LTD.		Surface treatment	Proportion
Design	Jacky	Material	1:2
Check	Drawing NO: SM	No note of entity size tolerance	
Craft	Name:	Linear tolerance	X ±0.1
Audit	Revision	Linear tolerance	XX ±0.1
Approve	VOG1	Angle tolerance	X ±1°
		Angle tolerance	XX ±0.5°

Projektin valokuvat:



Satiini harjattu Ruostumattomasta teräksestä valmistettu lasikiinnike kehyksetöntä lasikaiteelle SBM-3:





Kulta / musta kiillotettu Ruostumattomasta teräksestä valmistettu lasikiinnike kehyksetöntä lasikaiteelle SBM-3:

Black Polished

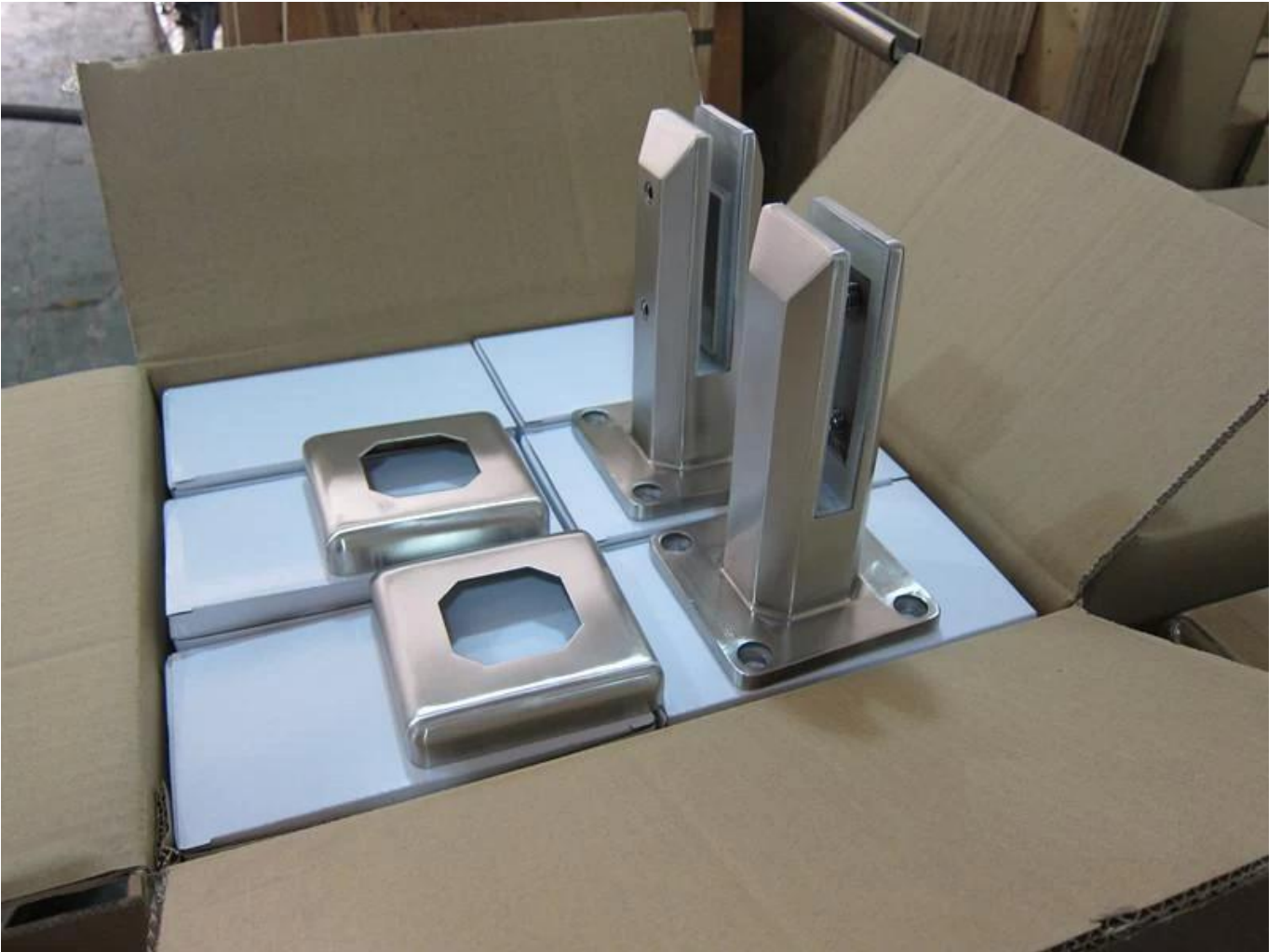


Gold polished



Pakkaus:





Shenzhen Launch Co, Ltd on ammattimainen valmistus, jossa suunnitellaan, valmistetaan ja myydään ruostumattomasta teräksestä valmistettuja rautatavaroita, lasikaiteiden varusteita, kaiteiden lisävarusteita ja muita tuotteita.

MIKSI VALITA MEIDÄT

Kilpailukykyinen hinta: Manner-Kiinan valmistus

Hyvä laatu: 14 vuoden kokemus teknisestä

Erinomainen palvelu: 14 vuoden vientikokemus kaikkialla maailmassa

Erilaisia malleja on saatavana asiakkaiden toiveiden mukaan

Shenzhen Launch Co., Ltd was established in 2004, located at Nanshan District, Shenzhen, and one hour by car from Hongkong International Airport. Our main product is high-grade building materials includes stainless steel balustrade post, staircase handrail, balcony guardrail, swimming pool fence and other high-grade building materials. All the products are designed strictly according to the high-end market requirements. We have our own factory in Tangxia Town, Dongguan, has a variety of precision equipment more than 50 sets: CNC lathe, milling machine, punching machine, pipe cutter, argon welder, drilling machine, polisher, etc. which can provide customers with complete product processing services. With the German SPECTRO Spectrometer, we insist on testing every batch of materials to ensure that the material is highly qualified. We also have hardness gauge, secondary element and other test equipment to ensure the products meets customers' requirements.

ABOUT US

Our Team



OUR ADVANTAGE

Please do not hesitate to contact us if you have any requirement regarding our production lines, you can expect a timely reply with professional solutions!



Own factory, shortest lead time.



Can help customers design product drawings based on customer ideas and design engineering installation drawing according to the customer site sketch.



Sample order, trial order acceptable.



Provide material test report to ensure that the material is qualified.



13 years of industry experience, we can help customers recommend the best solution to help customers save cost.

OUR FACTORY

More than 13 years experience in hardware industry design and processing, we can provide customized services from design to the sample and small batch trial production.



PRODUCTION PROCESS



Casting



CNC lathe



CNC Milling



Stamping



Drilling & Tapping

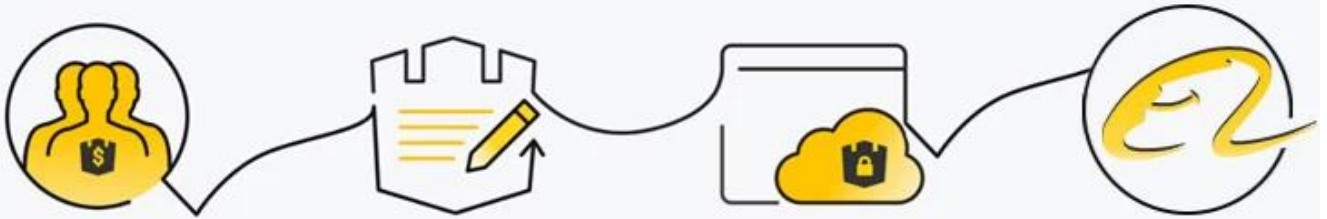


Polishing



PAYMENT & TRANSPORTATION

Welcome Alibaba Trade Assurance Order!



1 Start an order

2 Negotiate terms with our sales service & confirm order

3 Make payment

4 Alibaba provide full assurance



Pakkaus ja toimitus
Pakkaustiedot:

1. Jokainen tappi kääritään muovikalvolla ja turvatyynyllä ja laitetaan sitten laatikkoon.
 2. 100 kappaletta on pakattu yhteen laatikkovaneerikoteloon.
 3. Voidaan myös pakata asiakkaiden vaatimuksiin.
- Toimitustiedot: 10-15 työpäivää maksun jälkeen.

Ota yhteyttä nyt saadaksesi lisätietoja!

Sähköposti: sales03@launch-china.cn

Matkapuhelin: +8613686807796