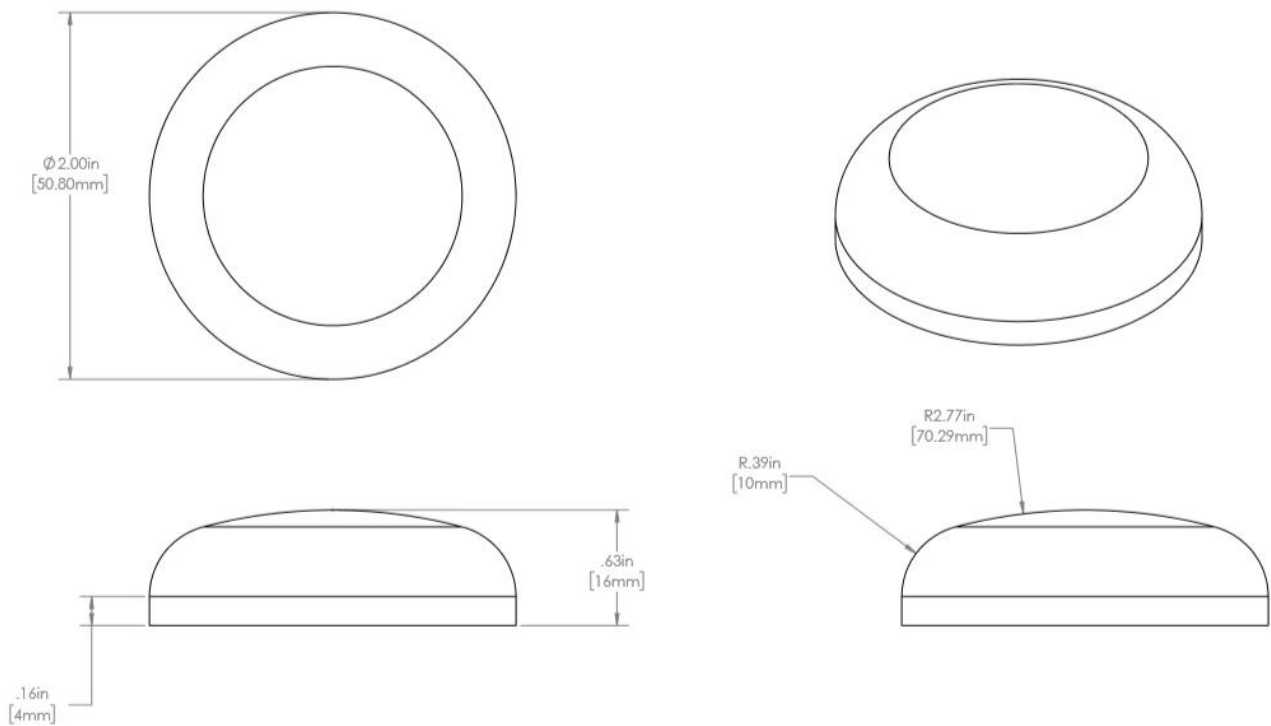


CNC-työstö 2 ", kiinteä muotoilu kaideputken kiinnikkeet ruostumattomasta teräksestä valmistettujen putkien kanssa



tekninen Piirustus:



Muut käsikaiteille sopivat ruostumattomasta teräksestä valmistetut putkenpäätihatut:



Ota rohkeasti yhteyttä:

sales03@launch-china.cn

HP / WhatsApp: +8615907334556