

# Kaapelitelineet Ruostumattomasta teräksestä valmistetut kaapelikirvistimet

## Tuotteen Kuvaus

Tuote Maminä	Kaapelitelineet Ruostumattomasta teräksestä valmistetut kaapelikirvistimet
Materiaali	Ruostumaton teräs 316 / ruostumaton teräs 304
Suorittaa loppuun	Peili kiillotettu / satiini harjattu
Varten Kaapin halkaisija	3 mm (tai asiakkaan vaatimus, jos määrä on suuri)
Nettopaino	74g / sarja
Asennus	Voisi asentaa teräspylvään ja puutavaran Tarvitsevat hydrauliset puristimet kiristämään
Maksuehto	PayPal, West Union, T / T
Valmistusmenetelmä	CNC-työstö (korkea laatu)
Pakkaustiedot	1) yksi kappale yhdeksi kuplapussiksi 2) 15 sarjaa yhteen pahvilaatikkoon Tai pakkaus asiakkaiden tarpeina
Sovellus	Portaikko Kaapeli, parveke kaapeli kaide, kannen kaapeli kaide, lanka köysi kaide
Tehtaan tarkastus	Tervetuloa
Srunsaasti	Käytettävissä ennen tilausta
Moq	Ei rajoitettu. Voit tilata työsi mukaan vaatimus.
OEM & ODM Palvelu	Saatavilla

## Kaapelin kiristin T807A Dattot

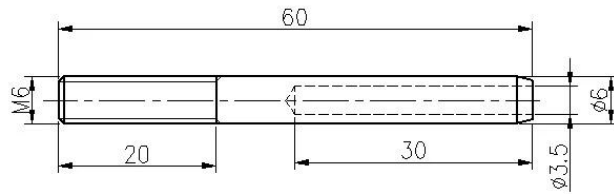
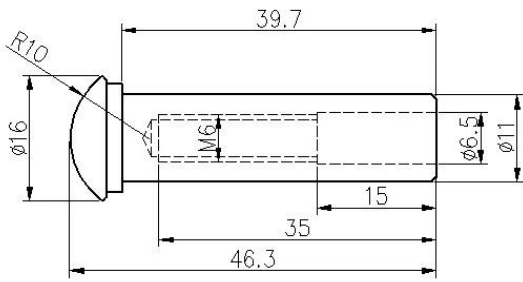
1) Kaapelin kiristin T807A Real Shot Valokuvat







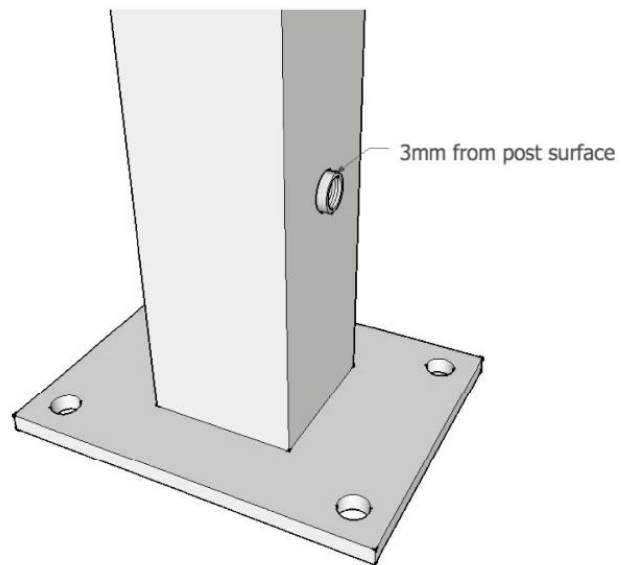
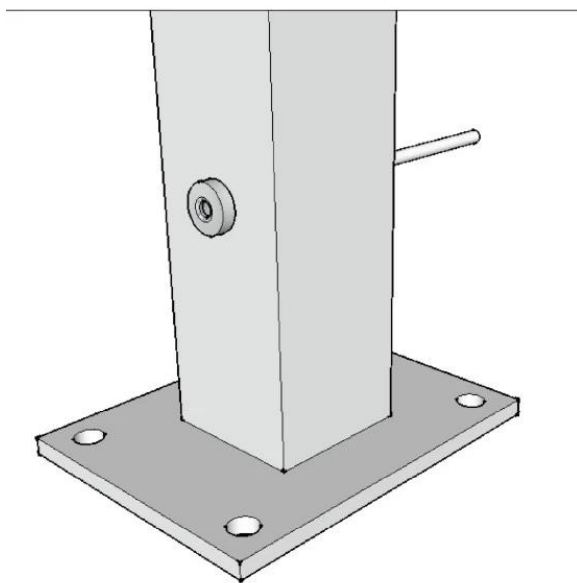
2) Kaapelin kiristin T807A piirustus



### 3) Kaapelin kiristin T807A-asennusopas



Put cable inside part 1 and tighten with hydraulic crimper , then let part 2 go Through post and then screw together With part 1 .



Tarjoamme myös muita tuotevalmisteita varten:

#### 1) Kaapelikaitoksen kaiteet



- 2) Stainless Steel Wirelli köysi
- 3) eri mallit Kaapelin kiristin

### **Kaapelin kiristin T807A Turvapakkaukset**

1. Yksi kappale yhdeksi kuplapussiksi, 15 sarjaa yhteen pahvilaatikkoon.
2. Pakkaus asiakkaiden resorementteiksi.



### **FAQ**

1. Oletko tehtaalla?

Kyllä, olemme tehdas.

2. Onko sinulla ilmaisia näytteitä?

Kyllä, tarjoamme ilmaisia näytteitä, mutta asiakkaiden on maksettava nimenomaisia maksuja.

3. Mitä materiaaleja sinulla on?

Meillä on ruostumattomasta teräksestä 304, 316, 316L ja duplex 2205 materiaali.

4. Mikä on MOQ?

Vaadittava tilaus on 1 tietokone.

5. Mitä maksu hyväksyt?

Hyväksymme T / T, LC, PayPal, West Union jne.

6. Mikä on maksujenne?

Maksumme on T / T (100% tai 30/70) tai L / C näkyvissä.

### 7. Mikä on toimitusaika?

Toimitusaika on 5 päivää 30 päivää määrän perusteella.

### 8. Tarjoat OEM & ODM -palvelun?

Kyllä tarjoamme OEM & ODM -palvelua.

### 9. Tarjoat myynnin jälkeistä palvelua?

Kyllä, tarjoamme myynnin jälkeistä palvelua. Tilauksia koskevat valitukset käsitellään ajoissa 12 tunnin kuluessa.

## **Ota yhteyttä**

Kaikki kyselyt tai kysymykset, jätä viesti. Palaa sinuun mahdollisimman pian!

Jokainen kiireellinen kysely, ota yhteyttä alla:

-Mail: sales04@launch-china.cn

-Tel: (86-755) 8603 7559

-SKePe: Launch\_04

-MOB / Whats App: + 86-15989339827