

Kaapeliraidat ruostumattomasta teräksestä näkymätön vastaanotin ja swager-päänauha 1/8 " : n 3 mm: n langanköydälle

Tekniset tiedot:

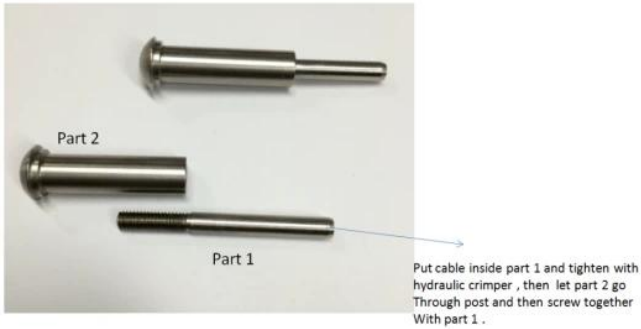
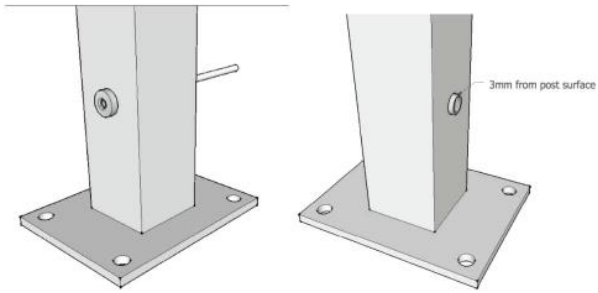
tuotteen nimi	Kaapeliraidat ruostumattomasta teräksestä näkymätön vastaanotin ja pääntiepää Asennus 1/8 " 3mm: n langanköydelle
materiaali	Ruostumaton teräs 304/316
Suorittaa loppuun	Peili kiillotettu tai satiini harjattu
Kaapelin halkaisija	3mm
Nettopaino	74 g / pari
Hydrauliikka	Kyllä, kaapelin kiristämiseen tarvittava hydraulinen kiihdytin
Kaapelin kiristimen asennus	Teräs- tai ruostumaton teräs
Valmistajan menetelmä	CNC-työstö (korkea laatu)
Kaapelin kiristimen suojapakkaus	(1) Bubble bag - laatikko - laatikko (2) Asiakkaan vaatimusten mukaan.
Kaapelin kiristin	Sisä- ja ulkoterassit / kannet / portaat / terassikaapeli kaiteet
MOQ	Yksi pari (2 kpl)
Näyte	Käytettävissä
Tehdasvalvonta	hyväksyttävä
OEM & ODM-palvelu	hyväksyttävä





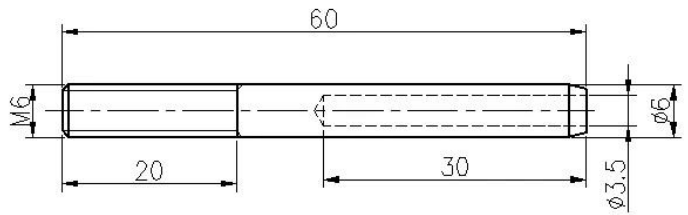
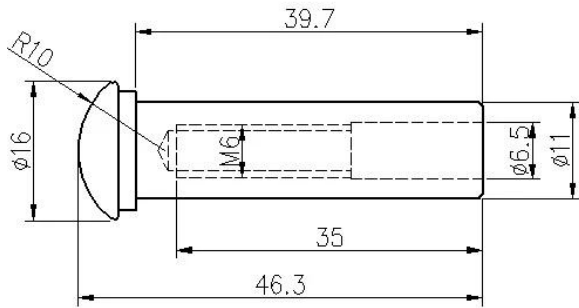
Asennus:

Cable fitting T807A installtion



Hydraulic Crimper

Tekninen piirustus:



projekti Kuvat:





Ruostumattoman teräksen tyyppi 316 on ruostumattomasta teräksestä paras ruostumattomasta teräksestä. Se kestää useimpien kemikaalien syöpymistä ja korroosiota, ja se on erityisen kestävä suolaisen veden korroosiolle.

Näitä voidaan käyttää moniin eri sovelluksiin. Purjeverheet ja purjeverheet, kaapelikatot ja varjo purjeet.

- 1) Materiaali: ruostumaton teräs 316 tai ruostumaton teräs 304**
- 2) Pintakäsittely: kiillotettu tai satiini harjattu**
- 3) Standard: Metric ja UNF**

- 4) Asiakassuunnittelu: kokenut insinööriimme voi kehittää tuotteita ja valmistaa näytteitä, piirustuksia tai vain ideoita**
- 5) Toimitus: meri-, lento- tai pikapalvelulla**
- 6) Hintatermi: FOB tai CIF**
- 7) Koot: 3mm - 6mm tai pyyntösi mukaan**
- 8) Tyyppi: Käänteinen uppopää, päähän kääntynyt pään pää ja pyöritetty domehead-pää**
- 9) Pakkaus: Puhdista poly pussit ja laatikot ja kuormalavat tai pyyntöjen mukaan**
- 10) Lisää swage-säädin, lähetä meille sähköpostia täydelliseen luetteloon**

Shenzhen Launch Co., Ltd was established in 2004, located at Nanshan District, Shenzhen, and one hour by car from Hongkong International Airport. Our main product is high-grade building materials includes stainless steel balustrade post, staircase handrail, balcony guardrail, swimming pool fence and other high-grade building materials. All the products are designed strictly according to the high-end market requirements. We have our own factory in Tangxia Town, Dongguan, has a variety of precision equipment more than 50 sets: CNC lathe, milling machine, punching machine, pipe cutter, argon welder, drilling machine, polisher, etc. which can provide customers with complete product processing services. With the German SPECTRO Spectrometer, we insist on testing every batch of materials to ensure that the material is highly qualified. We also have hardness gauge, secondary element and other test equipment to ensure the products meets customers' requirements.

ABOUT US



OUR ADVANTAGE

Please do not hesitate to contact us if you have any requirement regarding our production lines, you can expect a timely reply with professional solutions!



Own factory, shortest lead time.



Can help customers design product drawings based on customer ideas and design engineering installation drawing according to the customer site sketch.



Sample order, trial order acceptable.



Provide material test report to ensure that the material is qualified.



13 years of industry experience, we can help customers recommend the best solution to help customers save cost.

OUR FACTORY

More than 13 years experience in hardware industry design and processing, we can provide customized services from design to the sample and small batch trial production.



PRODUCTION PROCESS



Casting



CNC lathe



CNC Milling



Stamping



Drilling & Tapping



Polishing

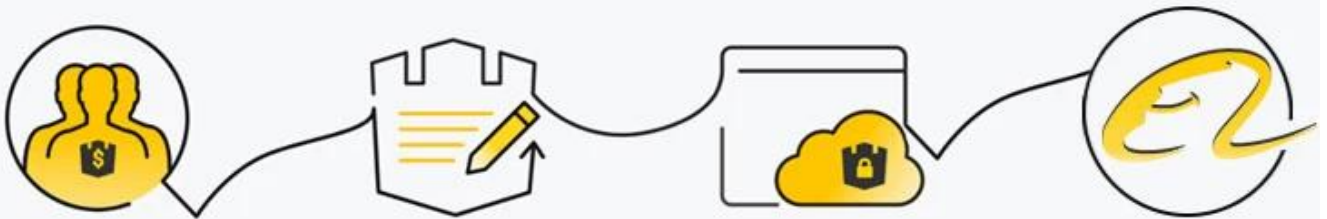


PACKAGING & DELIVERY



PAYMENT & TRANSPORTATION

Welcome Alibaba Trade Assurance Order!



- 1 Start an order
- 2 Negotiate terms with our sales service & confirm order
- 3 Make payment
- 4 Alibaba provide full assurance



Ota yhteyttä, jos haluat lisätietoja:

Eve Chow

Sales representative

M : +86 159 0733 4556

T : +86 755 8603 7559

E : sales03@launch-china.cn

A : B5-5003, Yilida Bldg, Nanshan District, Shenzhen

MB / Whatsapp: +8615907334556

Sähköposti: sales03@launch-china.cn