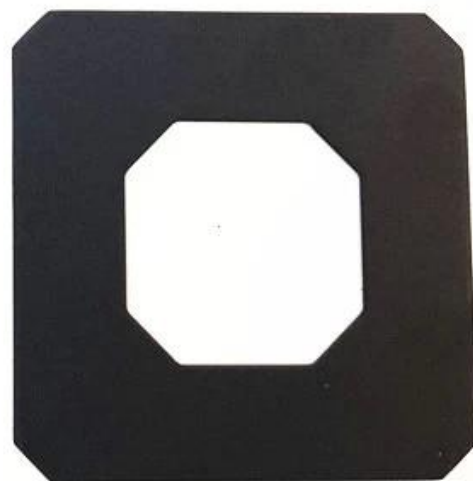


Duplex 2205 kaksinkertaisen kitkasydämen porareiän aitaustankoa käytetään yleisesti päällystimissä tai betoneissa uima-altaiden ympärillä.

Alla on lisää spesifikaatioita ydinporan lasitapille -

Malli nro.	SCM
Materiaali	kaksipuolinen 2205
Suorittaa loppuun	satiini, peili, musta, kulta jne.
Pituus	285 mm tai räätälöity
kansi rengas	mukana
Lasin paksuus	10-13,52 mm

Musta jauhemaalattu ytimen poranterä

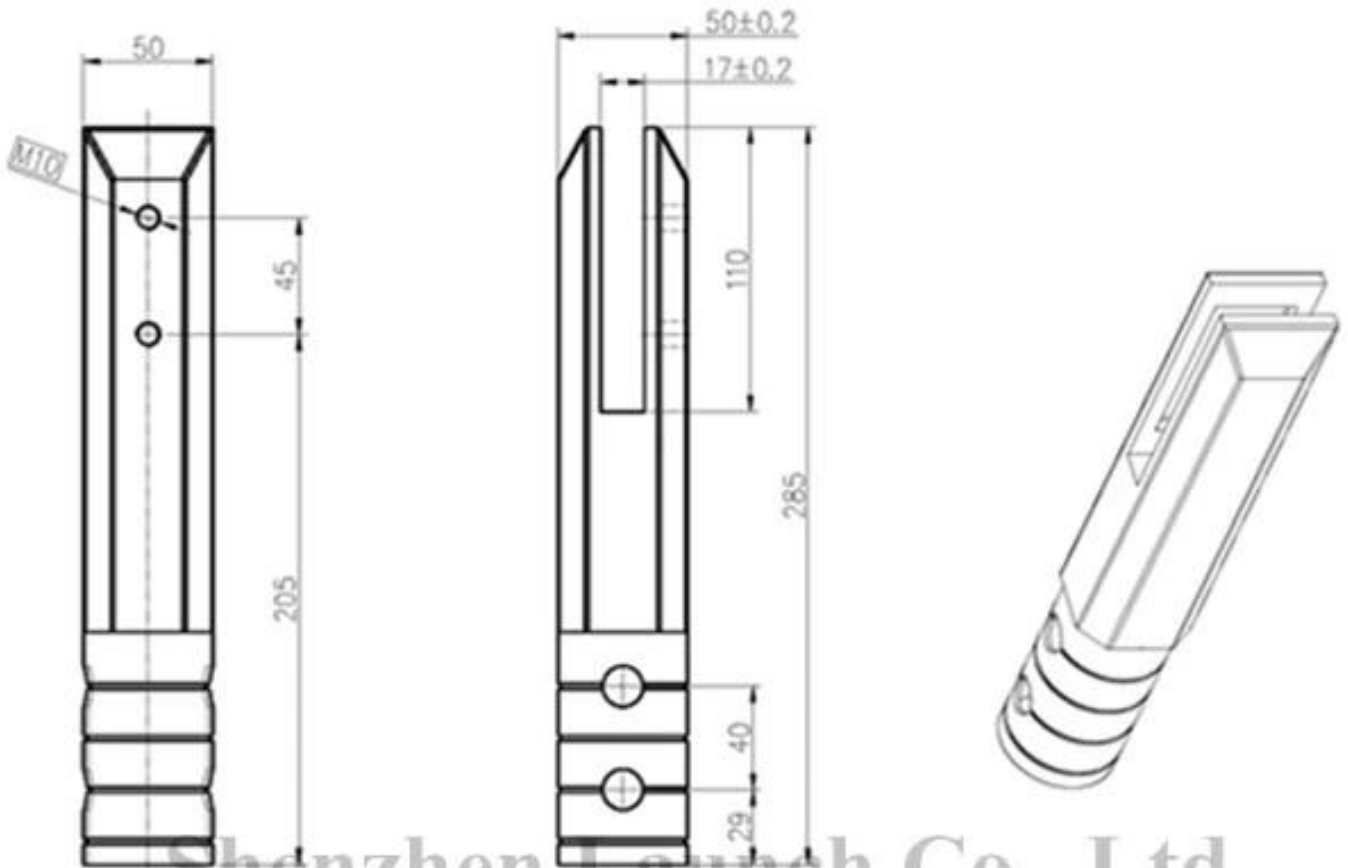


Pyöreä ja neliöydinporakappale -

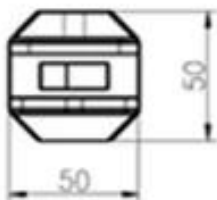


SCM-ytimen poran lasiholkin mitat

Project mm



Shenzhen Launch Co., Ltd



深圳市朗施商贸有限公司 SHENZHEN LAUNCH CO., LTD.		表面处理
设计	裴佳辉	材料
校对		未
工艺		线性公差
审核		角度公差
批准		
	图号:SCM	
	名称:Spigot	
	版次	
	V001	

数量共页第页

Tuotanto ja pakkaaminen valokuvia -

2014/03/19







Projektikuvat ydinporan tapista neliö-





KEBIL 科比奧



