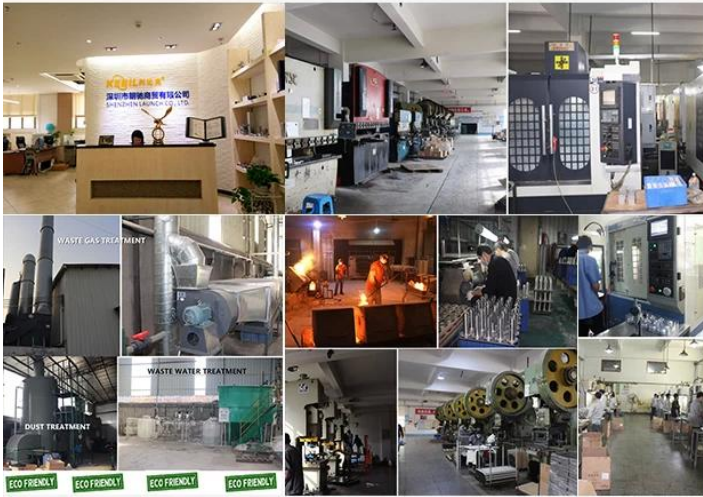


ABOUT US

Shenzhen Launch Co., Ltd was established in 2004, located at Nanshan District, Shenzhen, and one hour by car from Hongkong International Airport. Our main products are high-grade building materials including stainless steel balustrade post, staircase handrail, balcony guardrail, swimming pool fence and other high-grade building materials. All the products are designed strictly according to the high-end market requirements. We have our own factory in Tangxia Town, Dongguan, with more than 50 sets of various precision equipments, such as CNC lathe, milling machine, punching machine, pipe cutter, argon welder, drilling machine, polisher, etc. which can provide customers with complete product processing services.



15 YEARS EXPERIENCE

We have been manufacturing railing hardwares since 2004.



ONE STOP SERVICE

We provide integrated railing solutions.
We manufacture.
We deliver.



PROFESSIONAL R&D TEAM

We have engineering experts for developing new products.



TOP QUALITY & GOOD PRICE

We are strict on quality control as well as cost evaluation.

Kebil Swageless 42" kaapelikaiteen kansipyväätkaitteet mustat kaapelilankaliittimet



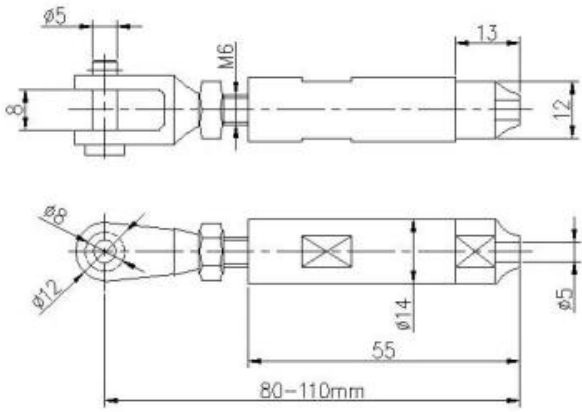




Tekniset tiedot:

tuotteen nimi	Kebil Swageless 42" kaapelikaiteen kansipylväät kaiteet mustat kaapelilankaliittimet
Materiaali	Ruostumaton teräs 304 tai 316
Pintakäsittely	Peili kiillotettu tai satiiniharjattu
Kaapelin halkaisijalle	3mm, 4mm 5mm tai 6mm
Pyöreän tolpan mitat	Halkaisija 50,8 mm, putken seinämän paksuus 1,5 mm
Neliönmuotoisen tolpan mitat	50*50(mm), putken seinämän paksuus 1,5mm
Kaide	Pyöreän halkaisija 50,8mm, neliö 50*25(mm)
Asennus	Itsekierteittävät / Räjähdyspultit / ruuvit
Asennus	Lattiaan asennettava / sivulle asennettu
Sovellus	Parveke, terassi, kuisti, terassi, portaat, kauppakeskuksen kaiteet
Lisätarvikkeet	Täysi sarja lisävarusteita saatavilla

Malli T803, Swageless design ruostumaton teräs kaapelin kiristin halkaisijalle 4mm ja 5mm kaapeli:



SWAGELESS TYPE CABLE TENSIONER



Malli T804, Swage muotoilu ruostumaton teräksinen kaapelin kiristin halkaisijalle 5mm ja 6mm kaapeli:



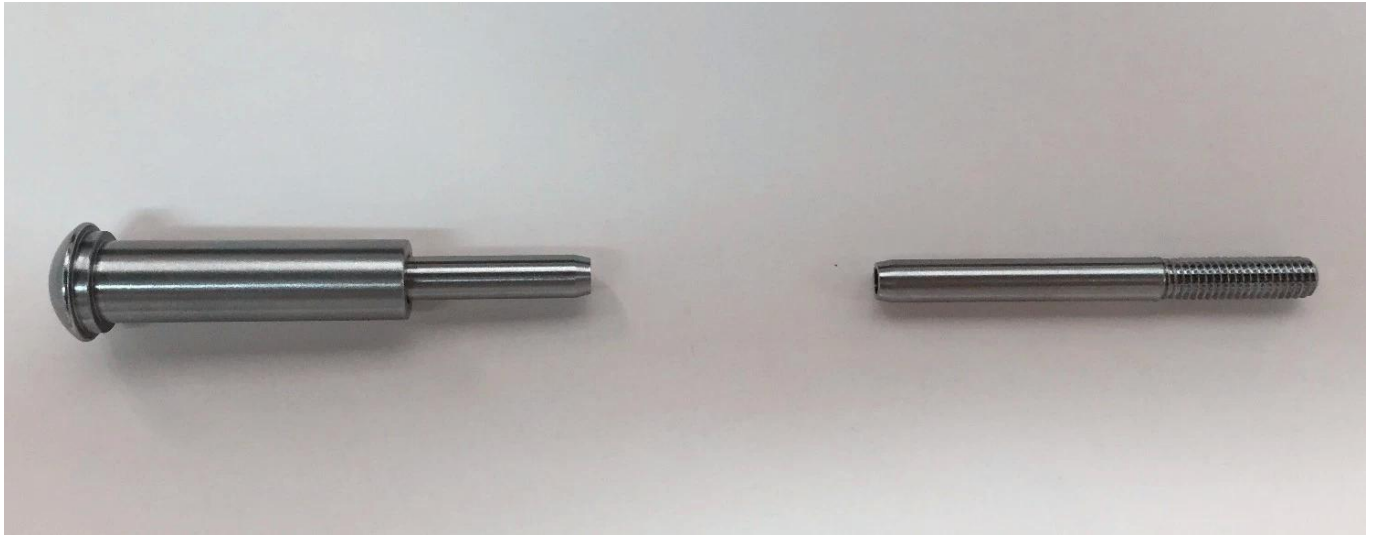
Malli T801, ruostumatonta teräksistä kaapelin kiristin halkaisijalle 3mm ja 4mm kaapeli:



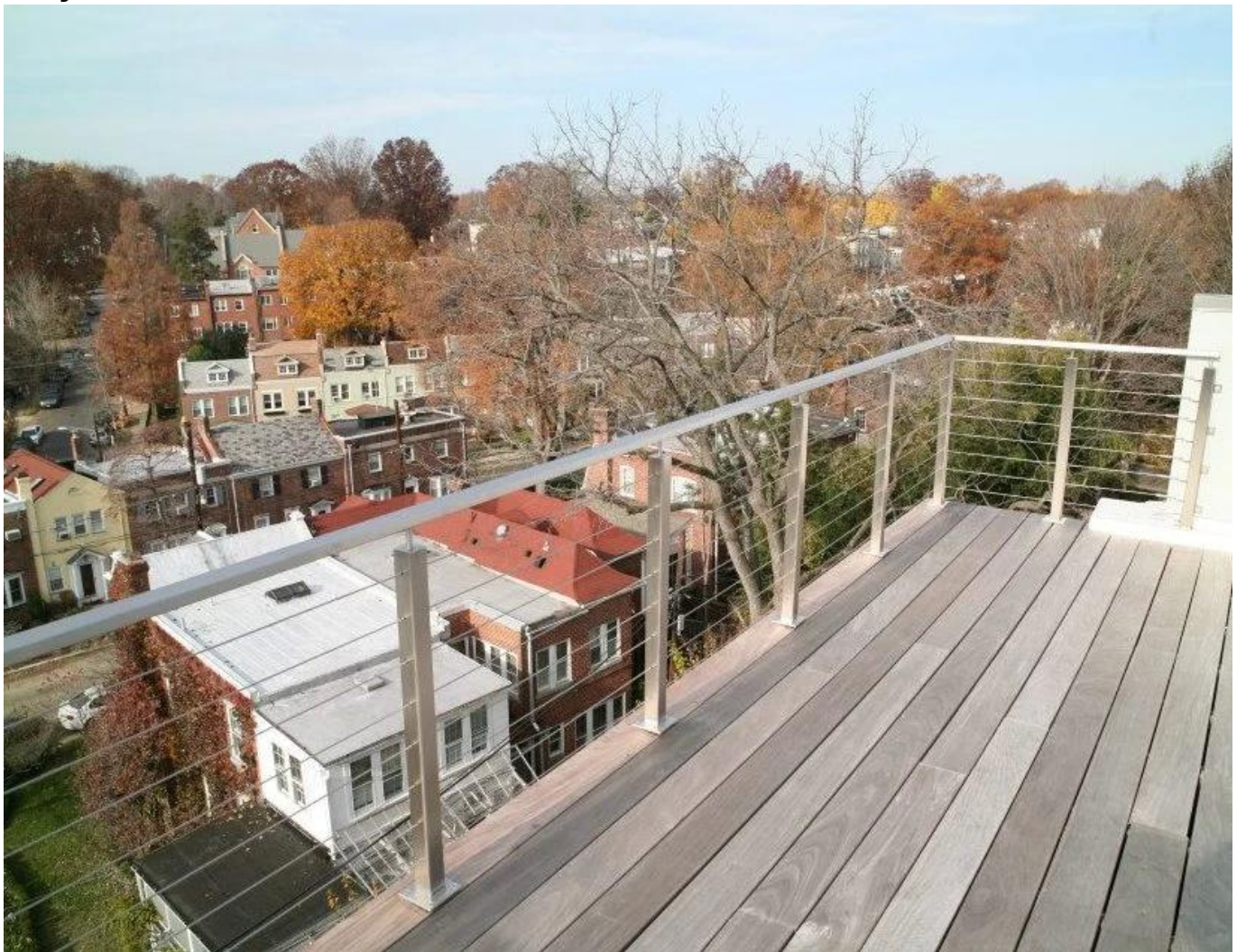
Malli T802, ruostumatonta teräksistä kaapelin kiristin halkaisijalle 5mm ja 6mm kaapeli:



Malli T807A, ruostumatonta teräksistä kaapelin kiristin halkaisijalle 3 mm kaapeli:



Projekti Kuvat:









Lisää tiedot:

Tyyppin 316 ruostumattomalla teräksellä on paras korroosionkestävyys tavallisista ruostumattomista teräksistä. Se kestää korroosiota ja useimpien kemikaalien korroosiota ja on erityisen kestävä suolaveden korroosiota vastaan.

Näitä voidaan käyttää erilaisiin sovelluksiin. Purjeverneet ja jahdit, kaapelikaiteet ja varjopurjeet.

- 1) Materiaali: 316 ruostumaton teräs tai 304 ruostumaton teräs
- 2) Pintakäsittely: peilikiillotettu tai satiinipinta
- 3) Vakio: metrinen ja UNF
- 4) Asiakassuunnittelu: kokeneiden insinööriemme tiimimme voi kehittää tuotteita ja valmistaa näytteiden, piirustusten tai vain ideoiden mukaan
- 5) Toimitus: meritse, lentoteitse tai pikapalvelulla
- 6) Hintaehto: FOB tai CIF
- 7) Mitat: 3mm - 6mm tai pyyntösi mukaan
- 8) Tyyppi: upotettu leveä pää, levenevä litteä pää ja pyöristetty pää
- 9) Pakkaus: Puhdista polypussit ja -laatikot ja -lavat tai pyynnöstä
- 10) Lisää kaapelikaiteiden asennussuunnitelmia varten lähetä täydellinen luettelo sähköpostitse

Ota yhteyttä saadaksesi lisätietoja:

HP/Whatsapp/WeChat: 8613686807796

Sähköposti: sales03@launch-china.cn