

## Jauhemaalauk [Alumiiniset putkikaiteet](#) lasikiskoille

### Tuotteen Kuvaus

---

Tuote Maminulle	Jauhemaalauk Alumiiniputki Kaiteet lasikuorelle
materiaali	Alumiini 6063 T5
Suurinta loppuun	Jauhemaalaukyste (musta, valkoinen, harmaa tai asiakkaiden väri)
Suurin lasipaksuus	12mm
Square Ulottuvuus	50x50mm, 3mm paksuus
Kierros Dimension	Halkaisija 50mm, 3mm paksuus
Standradin korkeus	1265mm tai asiakkaiden korkeudet
Asennus	Pinta-asennus tai porausasennukseen
Vahvuusraportti	Käytettävissä
Valmis asennettavaksi	Joo
Lattiasta lasiin	50mm
pää Cap että Gtyttö Distance	10mm
myyty kuten A Pakki	base plast & kansi, yläpäätykappale, 50 mm: n pituinen hitsattu alumiinisäiliö alareunassa, muovinen istuin lasille istumaan, muovikanava
Käytettävissä olevat tyypit	1) puoli virkaa 2) yksi tapa loppupiste 3) 2-suuntainen 180 astetta 4) kaksisuuntainen 90 astetta 5) 2-tie 135 astetta
Appliaction	uima-allas alumiinista aita, parveke alumiinilasi kaide, alumiininen kattokaiteet, rappus alumiinikäsiteline, alumiini kaiteet kaide
Näyte	Tarkista laatu ennen tilausta
Tehtaan tarkastus	Käytettävissä
turvallisuus Pakkaus	Kupla laukku - pahvi laatikko - kartonki tai asiakkaan vaatimukset.

### [Alumiiniputki Handrail Details](#)

---

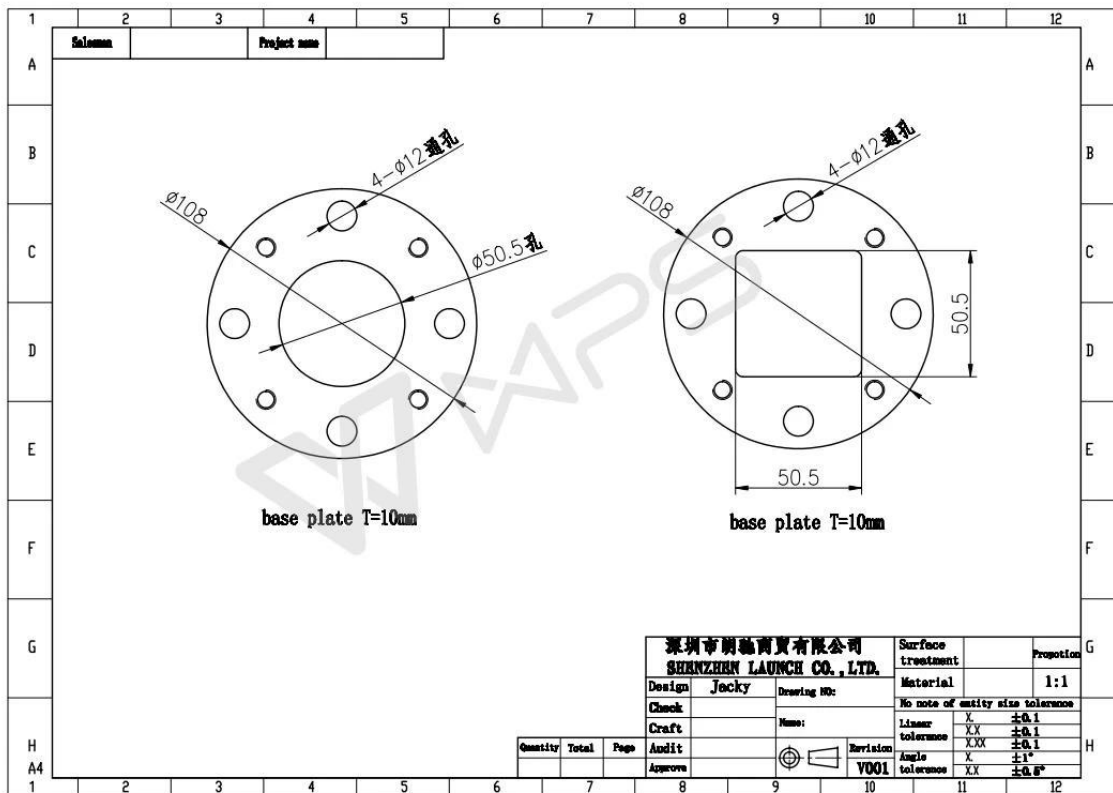
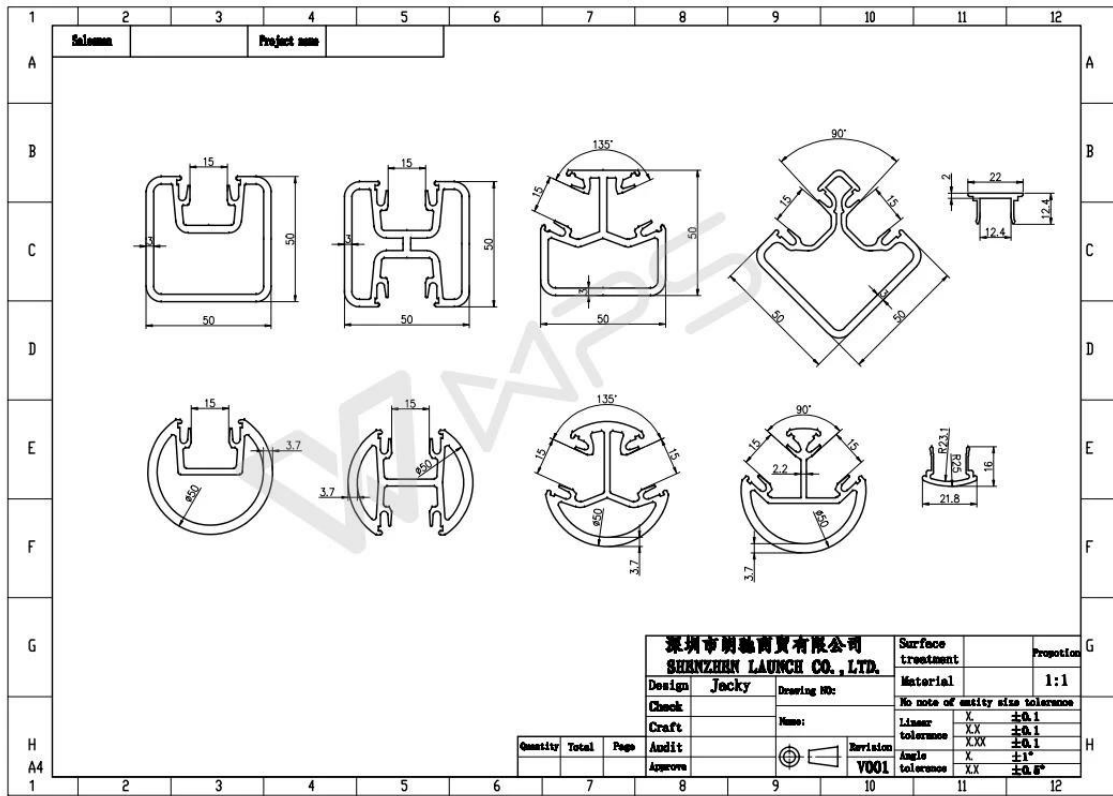
1) Pyöreä alumiinikahva



2) Neliön alumiinikaide



3) Alumiinikahvan piirustus



#### 4) Alumiinikarkikantapakkaus





## Alumiinikahvan voimakkuustesti RVuosikertomus

### Introduction

MTS Metallurgical Testing Services was engaged at the client's request to witness the installation of a sample pool fence post and to subsequently conduct load tests on the post to the requirements of the Australian Standard AS 1926.1 - 2012.

Standard/Specification AS 1926.1 - 2012, Section 3.2 and Appendix B

### Results Summary

(For details of individual tests, refer to the tables on the following pages.)

ID	Item/Heat No.	Dimensions/Type/Details	Finish	Overall Assessment
14110/01	ASB1265	1265mm High, 50mm Square, Aluminium, Base Plate	6063-T5	COMPLIES

### Remarks

After completion of the testing, the post was found to be in sound condition with no breakage, tearing or signs of fracture and no looseness of the fixings.

Colin Lorrimer  
Metallurgical Testing Manager



Accreditation No: 15624  
Accredited for compliance  
with ISO/IEC 17025

## Alumiiniset rautatieprojektit

Portaat alumiinikiskoa Norjassa.



Alumiininen uima-allas aita Australiassa.



Parveke alumiinikaiteet Kanadassa



Parveke Aluunum lasikisko Hollannissa.



## Ohje

1. Olet tehtaalla



Kyllä, olemme tehdas.

### 2.Oletko ilmaisia näytteitä?

Kyllä, tarjoamme ilmaisia näytteitä, mutta asiakkaiden on maksettava maksut.

### 3.Millä materiaaleilla sinulla on?

Meillä on ruostumattoman teräksen 304, 316, 316L ja Duplex 2205 materiaali.

### 4.Mitä MOQ on?

Tilausmäärä MOQ on 1 kpl.

### 5.Mitä maksutapaa hyväksyt?

Hyväksymme T / T, LC, PayPalin, West Unionin jne. Maksut.

### 6.Mikä on maksuehto?

Meidän maksuehto on T / T (100% tai 30/70) tai L / C näkyvissä.

### 7.Mikä on toimitusaika?

Toimitusaika on 5 päivästä 30 päivään.

### 8.Ota tarjoamaan OEM & ODM-palvelu?

Kyllä, tarjoamme OEM & ODM -palvelua.

### 9.Oletko myynnin jälkeistä palvelua?

Kyllä, tarjoamme myynnin jälkeistä palvelua. Käsiteltäviä valituksia käsitellään ajoissa 12 tunnin kuluessa.

## **Otaa yhteyttä**

---

Kiitos vierailusta !

Kysymyksiä tai kysymyksiä, jätä viesti. Tulee takaisin sinuun 24 tunnin kuluessa.

Mistä tahansa kiireellisestä tiedustelusta, ota yhteyttä alla:

-Email: sales04@launch-china.cn

-Tel: (86-755) 8603 7559

-Skype: launch\_04

-Mob / whats APP: + 86-13530506265



深圳市朗驰商贸有限公司  
SHENZHEN LAUNCH CO., LTD.

朗驰国际有限公司  
LAUNCH INTERNATIONAL LIMITED.

**董萍** Doris Dong

Senior Sales Representative

☎ (86) 135 3050 6265

---

深圳市南山区南山大道1092号亿利达大厦B区3栋5003

Room 5003, Building 3, Yilida Building, No.1092  
Nanshan Road, Nanshan District, Shenzhen, China  
postal code 518054

---

☎ (86-755) 8603 7559

☎ (86-755) 8637 2611

✉ sales04@launch-china.cn

🌐 www.launch-china.com

www.chinabalustrade.com