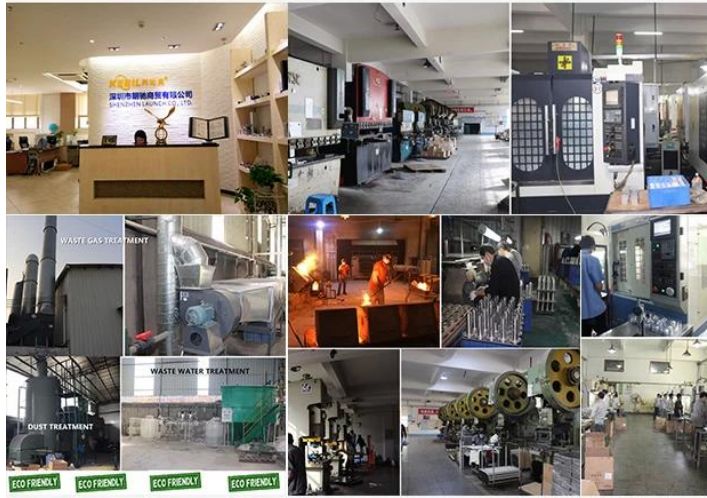


SS316 posliinirakenne Kiina kaiteet Valu parveke kiskon tikkaat uima-aita ruostumattomasta teräksestä valmistettu hana lasihana

Miksi me



ABOUT US

Shenzhen Launch Co., Ltd was established in 2004, located at Nanshan District, Shenzhen, and one hour by car from Hongkong International Airport. Our main products are high-grade building materials including stainless steel balustrade post, staircase handrail, balcony guardrail, swimming pool fence and other high-grade building materials. All the products are designed strictly according to the high-end market requirements. We have our own factory in Tangxia Town, Dongguan, with more than 50 sets of various precision equipments, such as CNC lathe, milling machine, punching machine, pipe cutter, argon welder, drilling machine, polisher, etc. which can provide customers with complete product processing services.



15 YEARS EXPERIENCE

We have been manufacturing railing hardwares since 2004.



ONE STOP SERVICE

We provide integrated railing solutions. We manufacture. We deliver.



PROFESSIONAL R&D TEAM

We have engineering experts for developing new products.



TOP QUALITY & GOOD PRICE

We are strict on quality control as well as cost evaluation.

Tuotteen kuvaus

Tuote Maminun	SS316 posliinirakenne Kiina kaiteet Valu parveke kiskon tikkaat uima-aita ruostumattomasta teräksestä valmistettu hana lasihana
materiaali	Duplex 2205/316 ruostumaton teräs
kuvio	Australian malli AS 1926,1-2012 : Turvallisuusesteet altaille
asennus	4 upotettua reikää 11 mm puu- tai pääruuvien asentamista varten
pää	Kiillotettu / harjattu satiinipeili
että oiass T.hickness	8-13,52 mm (lasiaukkoa ei tarvita)
korkeus	168 mm
Pohjakannen koko	100x100mm per neliö, halkaisija 100mm per kierros
perusta	Pinta- / lattia-asennus
Valmistusmenetelmä	Valu (korkealaatuinen)

pakkaustiedot	1) Pala kuplapussiin, sitten valkoiseen laatikkoon 2) 12 kappaletta 365x330x230 mm pahvilaatikossa 3) Pakkaus asiakkaan vaatimuksina
hakemus	Lasikaitteet aitalle / parvekkeelle / siltalle / portaille
Tehtaan tarkastus	saatavissa
Ssuuri	saatavissa
MOQ	10 kappaletta. Se voisi tilata työsi mukaan Vaatimukset.
OEM ja ODM palvelu	saatavissa

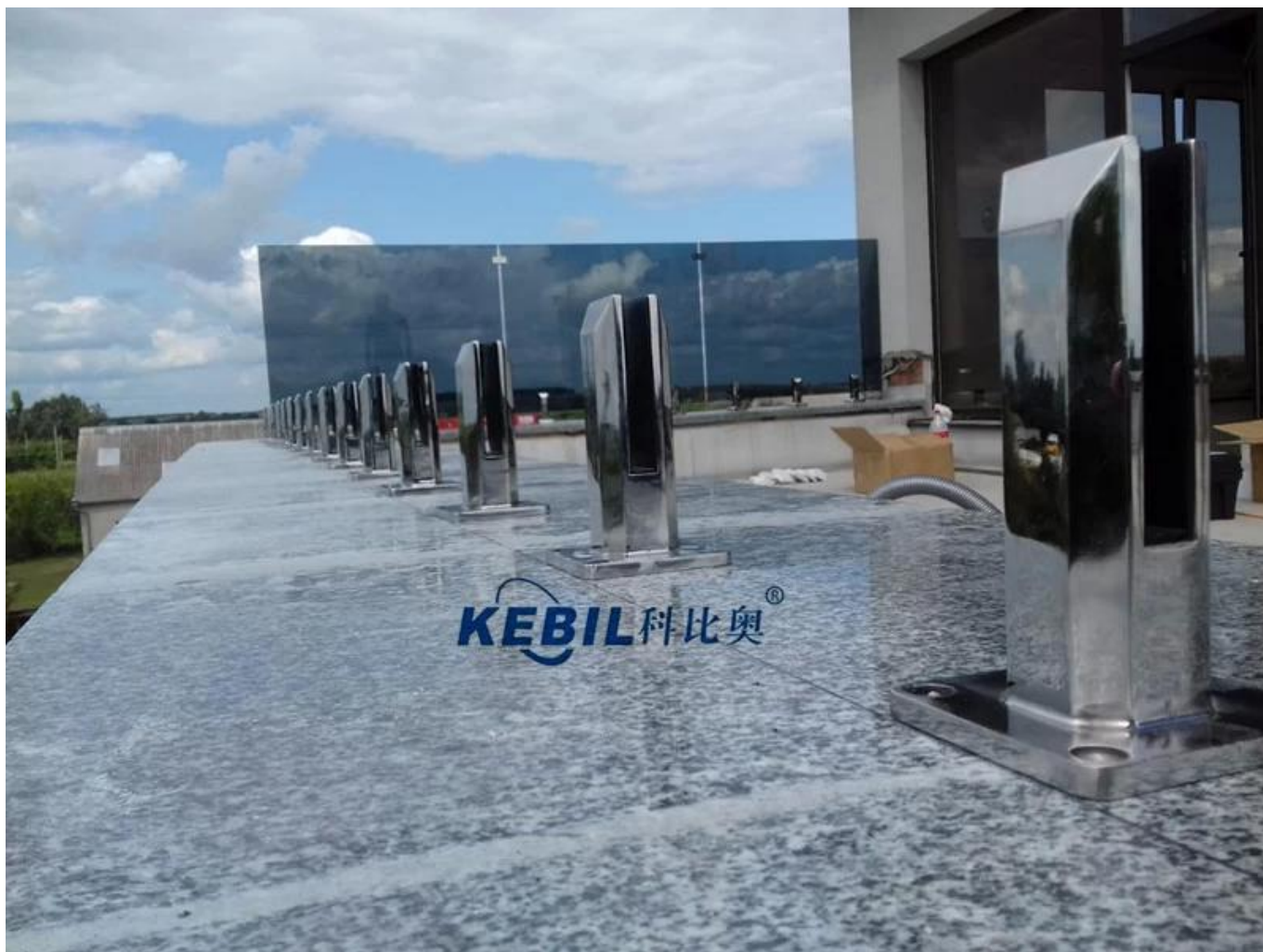




uinti aita hana sisään musta himmeä Lopeta:

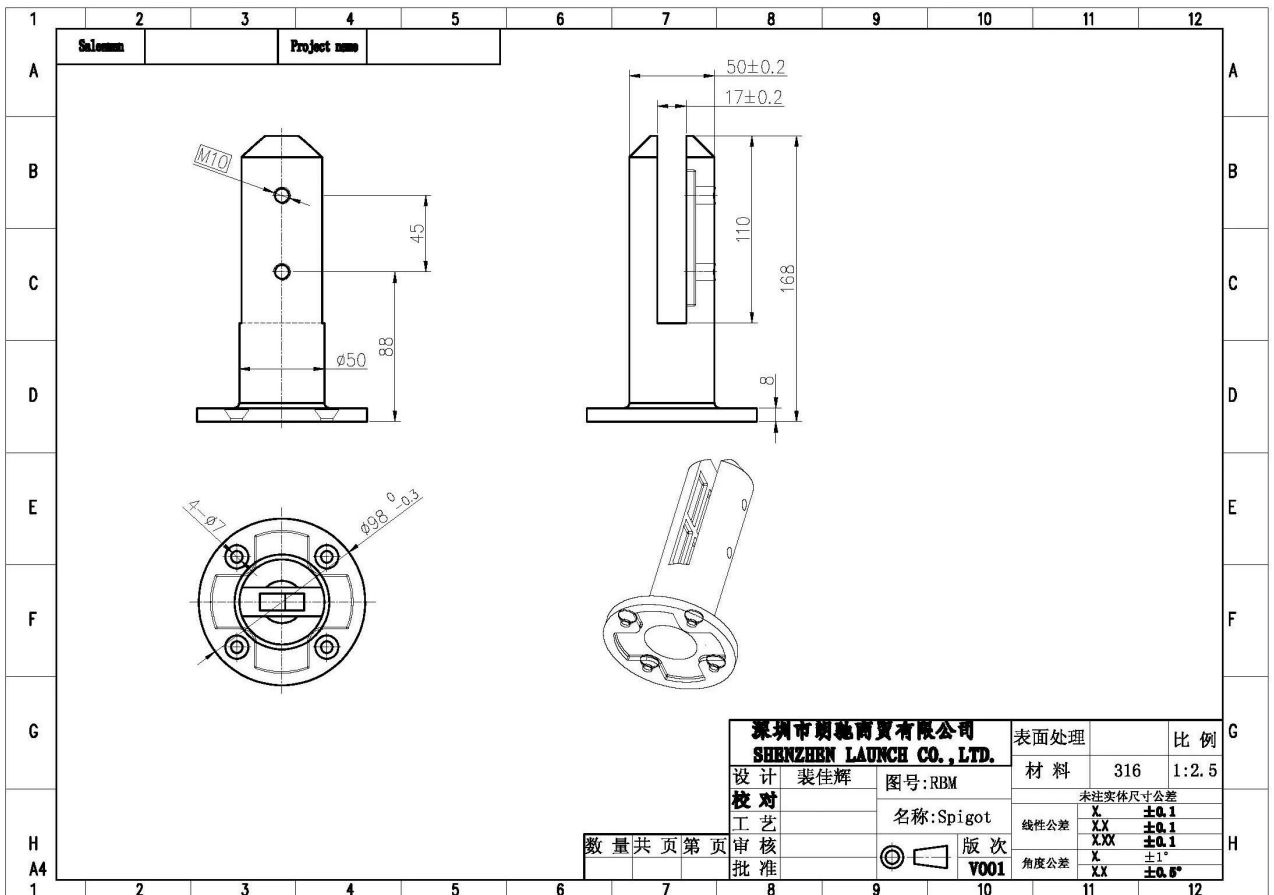
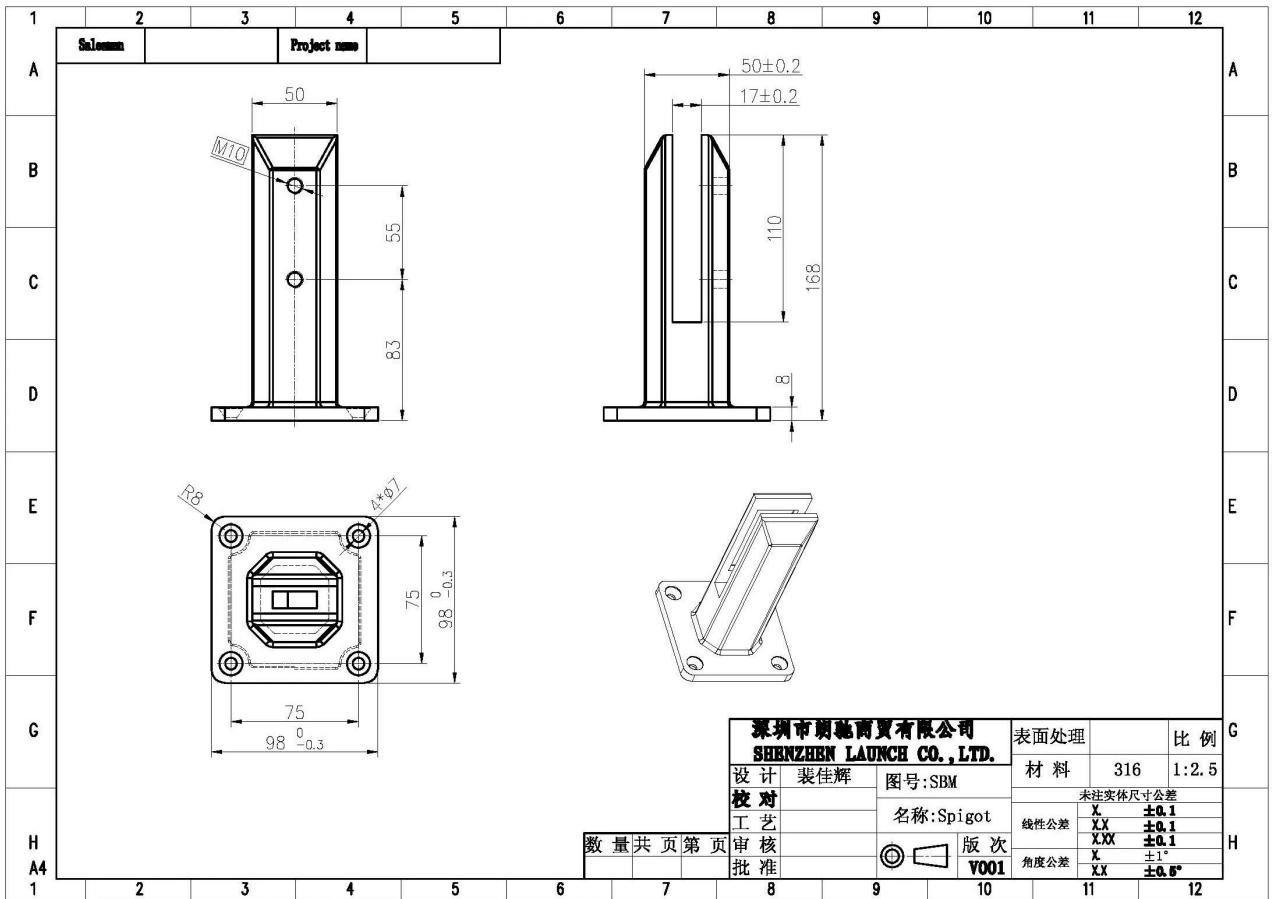






Ruostumattomasta teräksestä valmistettu hana Details

1) Ruostumattomasta teräksestä valmistetun lasihanavan tekninen suunnittelu



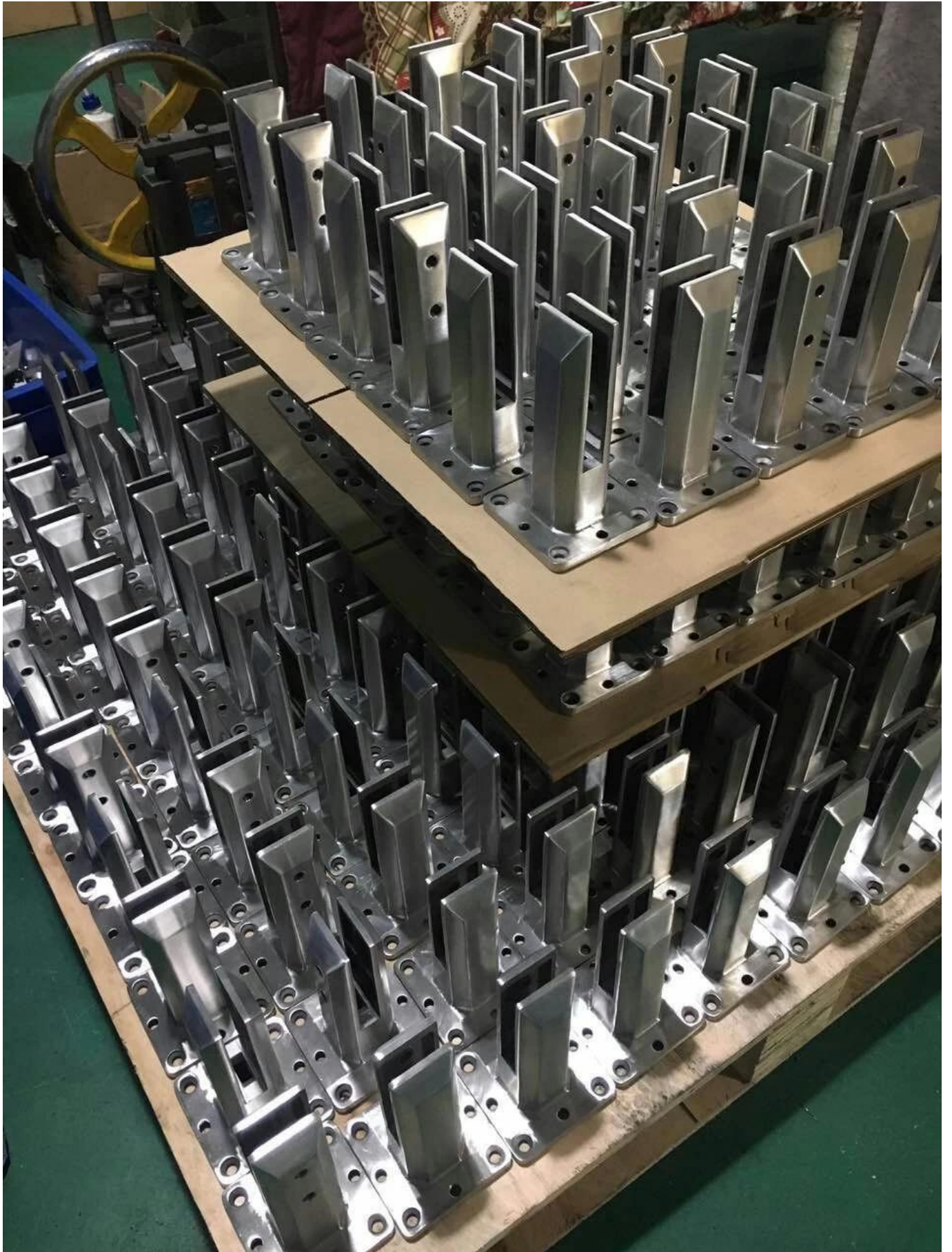
2) Kuvia ruostumattomasta teräksestä valmistetulla hana uima-altaan aidalla



RBM



SBM





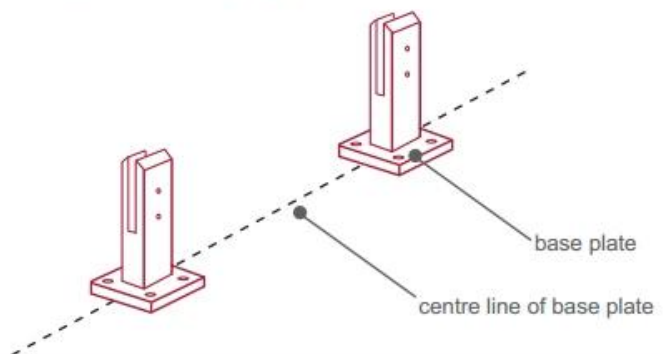
3) Ruostumattoman teräksen lasipuristimen asennusohje



fixing method: base plate spigots

Mark out the centre line of proposed glass fence with a chalk line. Determine clamp location based on a sheet size (recommendation on pages 1 & 2). Use base plate as a template to mark out the hole positions and drill holes to suit.

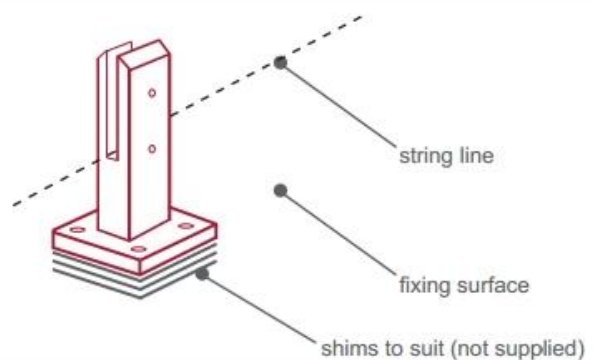
Note: Do not exceed 100mm gaps between glass panels. Optimum gap is 40mm to 60mm



Now the base plated spigots can be fitted to the floor and plumbed via shims (not supplied) under the base plates. Be sure to tighten firmly as the smallest of movement at the base plate will result in noticeable movement at the bottom of the glass fence.

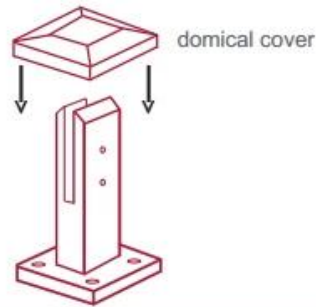
Tip: By setting the two outer spigots of your total span, a string line can be run in the 'throat' of the spigots, giving correct height for all spigots in between

Note: Do not exceed 100mm gap from the fixing surface to the bottom of the glass



When all spigots are installed, slip domical cover the top of the spigot to hide fixings. It will be necessary to turn the adjustment screws on the spigot face all the way in to allow cover to pass over

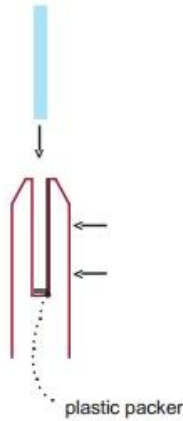
Note: Same installation method applies to round base plate spigot



The glass is then installed to the spigots. Place plastic packers between glass & spigot, at no stage should glass touch the metal

How adjustability works:

1. Place glass in spigot
2. Fix/ tension glass both sides with allen key

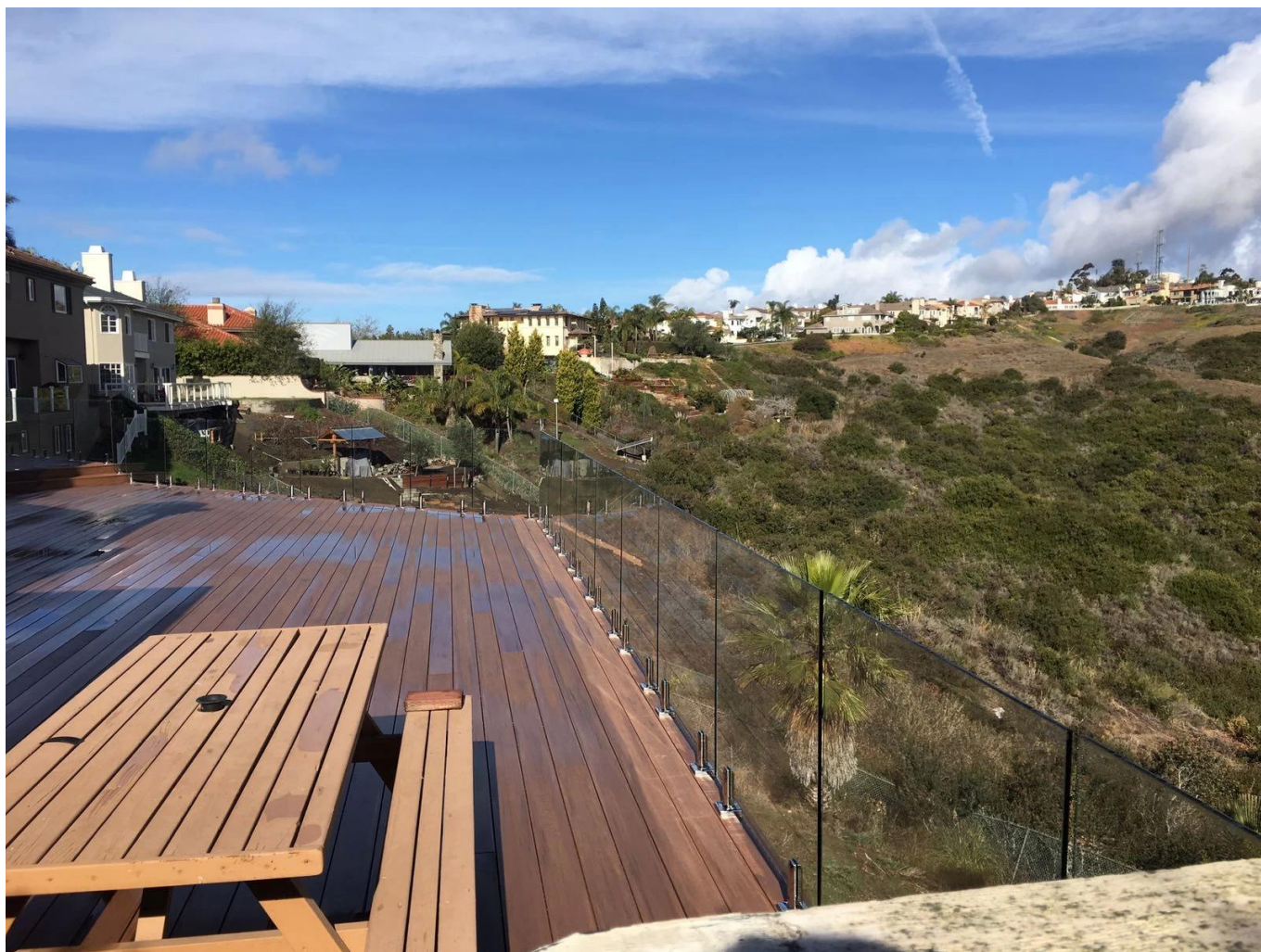


Uima-allas Uima-allas ruostumattomasta teräksestä valmistettu uima-allas turvapakkaus

1. Pala kuplapussiin ja sitten valkoiseen laatikkoon.
12 kappaletta 365x330x230 mm pahvilaatikossa.
2. Pakkaus asiakkaan vaatimuksena.



Ruostumattomasta teräksestä valmistettu lasiaita



Usein kysytyjä kysymyksiä

1. Onko sinulla monia materiaaleja?

SS304, SS316, SS316L, duplex 2205 jne.

2. Voitko lähettää minulle täyden hinnaston?

Olemme pahoillamme, koska hinta riippuu monista tekijöistä, kuten määrästä, materiaalin tyypistä, pintakäsittelystä ja niin edelleen, tarjoamme sinulle tarkan tarjouksen, kun olet vahvistanut yksityiskohtaiset vaatimukset.

3. Tarjoatko OEM- ja ODM-palveluita?

Kyllä, voimme valmistaa tuotteita teknisten piirustusten tai näytteiden mukaan. Olemme ammattilaisia tarkkuusvaluun, valuun, painatukseen, CNC-työstöön jne.

4. Millaista maksua saat?

T / T, L / C, PayPal, West Union jne.

5. Mikä on maksuaika?

T / T (30/70) tai L / C näköpiirissä.

6. Mikä on toimitusaika?

Kuumiin myyntiä varten 5 työpäivän kuluessa. 15-25 työpäivää kylpytilauksille.

7. Tarjoatteko huoltopalvelua?

Jos sinulla on kysyttävää tuotteidemme ostamisen jälkeen, vastaamme tietenkin 24 tunnin sisällä.

kosketus

-

Jos sinulla on kysyttävää, jätä viesti. Otamme sinuun yhteyttä mahdollisimman pian!

Jos sinulla on kiireellisiä pyyntöjä, ota meihin yhteyttä alla:

Yhteyshenkilö: Eve Chow

Sähköposti: sales03@launch-china.cn

Mob / WhatsApp / WeChat: +8613686807796