

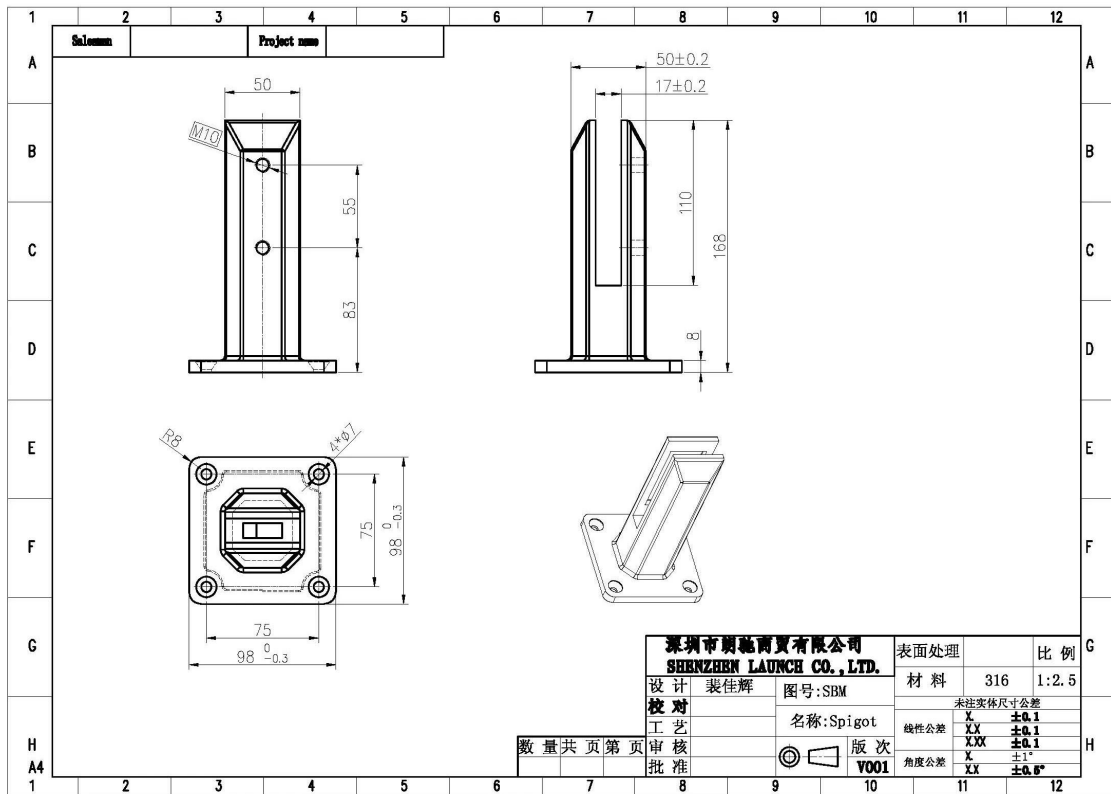
Shenzhen Factory Ruostumaton teräs [Lasilukko Kytkäkaite](#) Suunnittelu parvekkeelle

Tuotteen Kuvaus

Tuote Maminulle	Shenzhen tehdas ruostumattomasta teräksestä valmistettu lasikannatin kaiteen kaide suunnittelu parvekkeelle
materiaali	Duplex 2205 / ruostumaton teräs 316
Suurittaa loppuun	Peili kiillotettu / satiinista harjattu
varten Glass Thickness	8-13,52mm (ei aukkoa lasissa)
Korkeus	168 mm
Square Base Koko	100x100mm
asennus	Pinta- / lattia-asennus
Valmistusmenetelmä	Casting (korkea laatu)
Pakkaustiedot	1) Yhdestä osasta yhteen kuplapussiin, sitten yhteen valkoiseen laatikkoon 2) 12 kpl 365x330x230mm kartonkipakkaukseen 3) Pakkaaminen asiakkaiden vaatimuksina
hakemus	Allas aita / parveke / kannella / portaat lasikisko
Tehtaan tarkastus	Käytettävissä
Srunsas	Käytettävissä
MOQ	Yksi kappale. Voit tilata työsi mukaan vaatimus.
OEM & ODM palvelu	Käytettävissä

Lasin pidike Details

1) Lasinkannattimen liittimen tekninen piirustus



2) Lasikannattimet







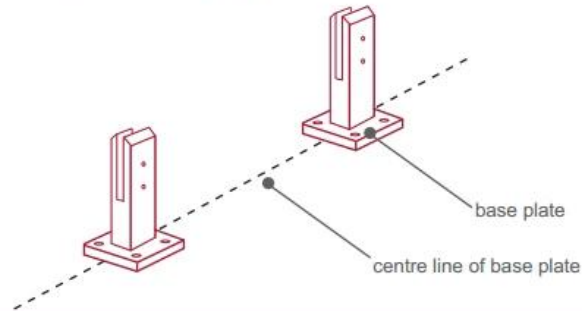
3) Lasinkannattimen asennusohje



fixing method: base plate spigots

Mark out the centre line of proposed glass fence with a chalk line. Determine clamp location based on a sheet size (recommendation on pages 1 & 2). Use base plate as a template to mark out the hole positions and drill holes to suit.

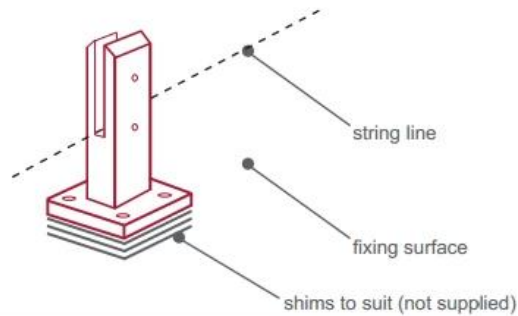
Note: Do not exceed 100mm gaps between glass panels. Optimum gap is 40mm to 60mm



Now the base plated spigots can be fitted to the floor and plumbed via shims (not supplied) under the base plates. Be sure to tighten firmly as the smallest of movement at the base plate will result in noticeable movement at the bottom of the glass fence.

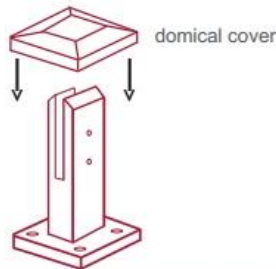
Tip: By setting the two outer spigots of your total span, a string line can be run in the 'throat' of the spigots, giving correct height for all spigots in between

Note: Do not exceed 100mm gap from the fixing surface to the bottom of the glass



When all spigots are installed, slip domical cover the top of the spigot to hide fixings. It will be necessary to turn the adjustment screws on the spigot face all the way in to allow cover to pass over

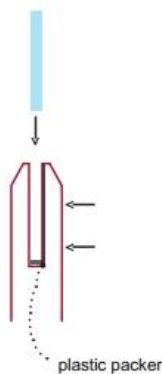
Note: Same installation method applies to round base plate spigot



The glass is then installed to the spigots. Place plastic packers between glass & spigot, at no stage should glass touch the metal

How adjustability works:

1. Place glass in spigot
2. Fix/ tension glass both sides with allen key



Lasikannatin kiinnityspakkaus

1. Yhdestä osasta yhteen kuplapussiin, sitten yhteen valkoiseen laatikkoon.
12 kappaletta 365x330x230mm kartonkipakkaukseen.
2. Pakkaaminen asiakkaiden vaatimuksina.



Lasirakenne Kutsuhankkeet Valokuvat







Muut muotit ovat saatavana lasikannattimella



Ohje

1. Mitä materiaalia sinulla on?
SS304, SS316, SS316L, duplex 2205, ect.

2. Voit lähettää minulle koko hinnaston?

Anteeksi, koska hinta, joka liittyy moniin tekijöihin, kuten määrä, materiaalin tyyppi, pintakäsittely ja niin edelleen, tarjoamme tarkan tarjouksen, kun olemme vahvistaneet yksityiskohtaiset vaatimukset.

3. Ota tarjoamaan OEM & ODM-palvelu?

Kyllä, voimme valmistaa tuotteet teknisten piirustusten tai näytteiden mukaan. Olemme ammattimaisia investointi valu, die casting, leimaamalla, CNC-työstö jne.

4. Millaiset maksut hyväksyt?

T / T, L / C, PayPal, West Union jne.

5. Mikä on maksuehto?

T / T (30/70) tai L / C näkyvissä.

6. Mikä on toimitusaika?

5 työpäivää kuumailmoitaville tuotteille. 15-25 työpäivää kylpytilauksille.

7. tarjoatko myynnin jälkeistä palvelua?

Tietenkin kaikki kysymykset, kun olet ostanut tuotteitamme, palaamme sinulle 24 tunnin kuluessa.

Ottaa yhteyttä

Kysymyksiä tai kysymyksiä, jätä viesti. Tulet takaisin sinulle mahdollisimman pian!

Mistä tahansa kiireellisestä tiedustelusta, ota yhteyttä alla:

Skype: launch_04

Toimisto: (86-755) 8603-7559

Mob / whats APP: + 86-13530506265



深圳市朗驰商贸有限公司
SHENZHEN LAUNCH CO., LTD.

朗驰国际有限公司
LAUNCH INTERNATIONAL LIMITED.

董 萍 Doris Dong

Senior Sales Representative

☎ (86) 135 3050 6265

深圳市南山区南山大道1092号亿利达大厦B区3栋5003

Room 5003, Building 3, Yilida Building, No.1092
Nanshan Road, Nanshan District, Shenzhen, China
postal code 518054

☎ (86-755) 8603 7559

☎ (86-755) 8637 2611

✉ sales04@launch-china.cn

🌐 www.launch-china.com

www.chinabalustrade.com