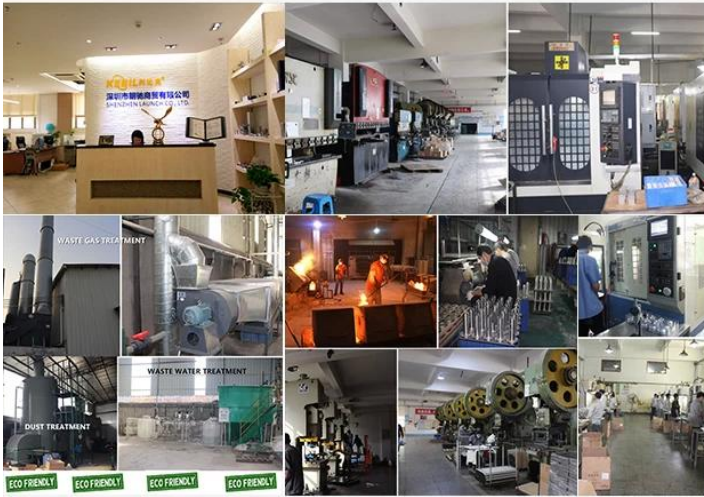


ABOUT US

Shenzhen Launch Co., Ltd was established in 2004, located at Nanshan District, Shenzhen, and one hour by car from Hongkong International Airport. Our main products are high-grade building materials including stainless steel balustrade post, staircase handrail, balcony guardrail, swimming pool fence and other high-grade building materials. All the products are designed strictly according to the high-end market requirements. We have our own factory in Tangxia Town, Dongguan, with more than 50 sets of various precision equipments, such as CNC lathe, milling machine, punching machine, pipe cutter, argon welder, drilling machine, polisher, etc. which can provide customers with complete product processing services.



15 YEARS EXPERIENCE

We have been manufacturing railing hardwares since 2004.



ONE STOP SERVICE

We provide integrated railing solutions.
We manufacture.
We deliver.



PROFESSIONAL R&D TEAM

We have engineering experts for developing new products.



TOP QUALITY & GOOD PRICE

We are strict on quality control as well as cost evaluation.

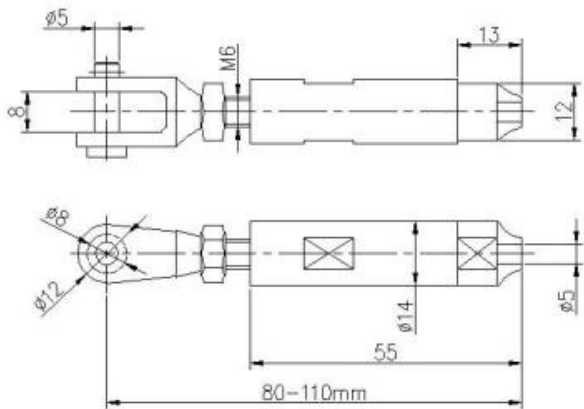
Ruostumattomasta teräksestä valmistetut kaapelisarjat kannen kaidejärjestelmiin



Tekniset tiedot:

tuotteen nimi	Ruostumattomasta teräksestä valmistetut kaapelisarjat kannen kaidejärjestelmiin
Materiaali	Ruostumaton teräs 304 tai 316
Pintakäsittely	Peili kiillotettu tai harjattu satiinilla
Kaapelin halkaisijalle	3 mm, 4 mm, 5 mm tai 6 mm
Pyöreän pylvään mitat	Halkaisija 50,8 mm, putken seinämän paksuus 1,5 mm
Neliön pylvään mitat	50 * 50 (mm), putken seinämän paksuus 1,5 mm
Kaide	Pyöreä halkaisija 50,8 mm, neliö 50 * 25 (mm)
Asennus	Itsekierteet / räjähdyspultit / ruuvit
Asennus	Lattia- / sivuasennettu
Sovellus	Parveke, kansi, kuisti, terassi, portaat, ostoskeskuksen kaide / kaiteet
Lisätarvikkeet	Lisävarusteita saatavana

Malli T803, Swageless-muotoinen ruostumattomasta teräksestä valmistettu kaapelikiristin halkaisijaltaan 4 mm ja 5 mm kaapeli:



SWAGELESS TYPE CABLE TENSIONER



Malli **T804**, Swage-muotoinen ruostumattomasta teräksestä valmistettu kaapelikiristin halkaisijaltaan **5 mm ja 6 mm** kaapeli:



Malli **T801**, ruostumattomasta teräksestä valmistettu kaapelikiristin halkaisijalle **3 mm ja 4 mm** kaapeli:



Malli **T802**, ruostumattomasta teräksestä valmistettu kaapelikiristin halkaisijalle **5 mm** ja **6 mm** kaapeli:



Malli **T807A**, ruostumattomasta teräksestä valmistettu kaapelikiristin halkaisijalle **3mm** kaapeli:



Projekti Valokuvat:









Lisää tiedot:

Tyyppin 316 ruostumattomalla teräksellä on paras korroosionkestävyys tavallisista ruostumattomista teräksistä. Se kestää useimpien kemikaalien korroosiota ja korroosiota ja on erityisen kestävä suolaisen veden korroosiolle.

Niitä voidaan käyttää moniin sovelluksiin. Purjeveneet ja jahdit, köysikaiteet ja varjopurjeet.

- 1) Materiaali: 316 ruostumatonta terästä tai 304 ruostumatonta terästä**
- 2) Pintakäsittely: peilikiillotettu tai satiini-pinta**
- 3) Vakio: metrinen ja UNF**
- 4) Asiakkaan suunnittelu: Kokoneiden insinöörien tiimi voi kehittää tuotteita ja valmistaa näytteiden, piirustusten tai vain ideoiden mukaan**
- 5) Toimitus: meritse, lentäen tai pikapalvelulla**
- 6) Hintatermi: FOB tai CIF**
- 7) Mitat: 3 mm - 6 mm tai toiveidesi mukaan**
- 8) Tyyppi: upotettu uppopää, tasapää ja pyöristetty pää**
- 9) Pakkaus: puhdista polypussit ja -pakkaukset ja -lavat tai pyyntöjen mukaan**
- 10) Jos haluat jatkaa kaapelikiskokiinnikkeitä, lähetä sähköpostia koko luetteloon**

Ota yhteyttä saadaksesi lisätietoja:

HP / Whatsapp / WeChat: +8613686807796

Sähköposti: sales03@launch-china.cn