

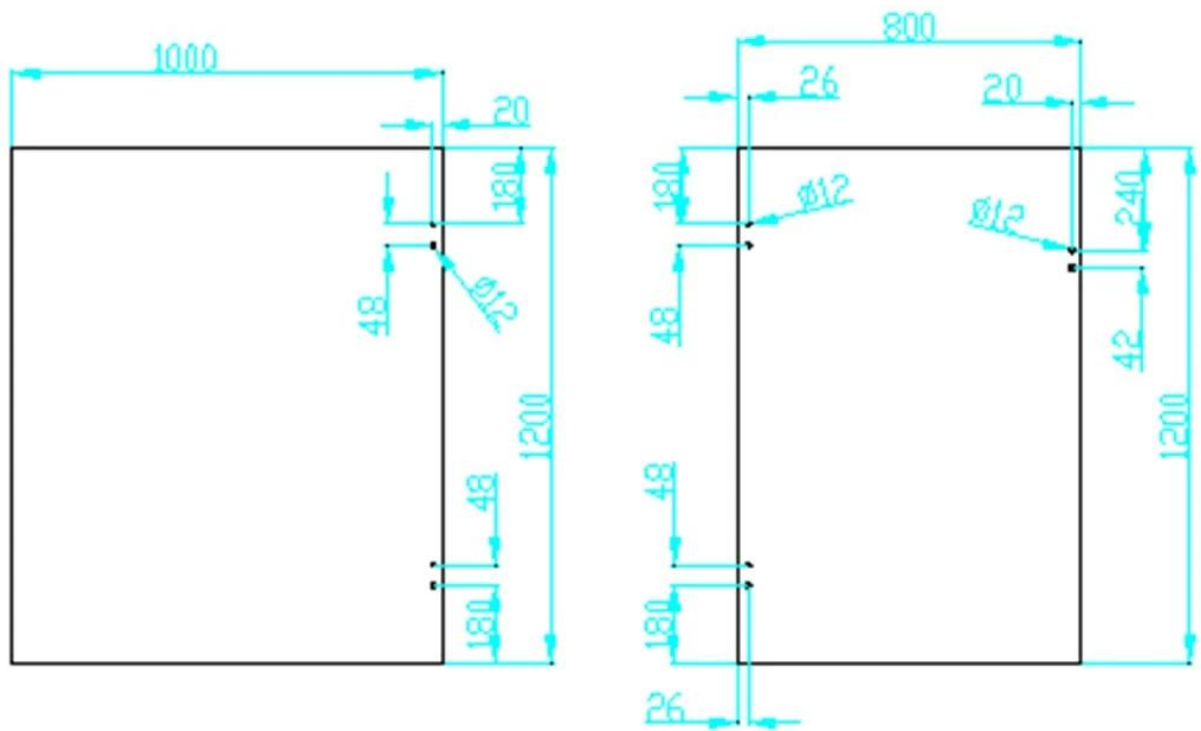
Ruostumaton teräs 316 Jousikuormitettu lasi lasi portti sarana uima-altaan aita.

Ominaisuudet-

1. Malli nro G-G1
2. Materiaali SS 316
3. Viimeistele satiini harjattu
4. Lasipaksuus 8-10mm
5. Max.Lasiportti paino 25kg per sarja saranaa



Lasi reikä piirtämällä



Meillä on myös suurempi lasi sarana g-g, joka on valmistettu tarkkuusvalu, napsauta alla olevaa valokuvaa lisätietoja -

KEBIL 科比奥®

