

Ruostumattomasta teräksestä valmistettu kaapelin kiristin, kaapelikaiteet, vaijerin kiinnikkeet

Malli Ei.	T803
materiaali	Ruostumaton teräs 304/316
Pintakäsittely	Satin harjattu tai peili kiillotettu
Tyyppi	Kiinteä, sileä tyyppi
Asennus	Helppo asennus DIY, ei tarvita hydraulista crimper
Kaapelin halkaisija	3mm, 4mm, 5mm tai 6mm
hakemus	Parveke / Kansi / Portaat / Kuisti / Veranta Kaiteet, Kaiteet, kaiteet

Tuote Valokuvat:





Kierteputilla teräs- / ruostumattomasta teräksestä valmistetuille kaiteille:



M6*30mm thread



Puuruuvit, jotka asennetaan puuportaisiin:





Asennus Ohjeet:

T803 cable fitting , installation instructions

Type 1: without hydraulic crimper



Type 2: with hydraulic crimper



Mount to steel or concrete

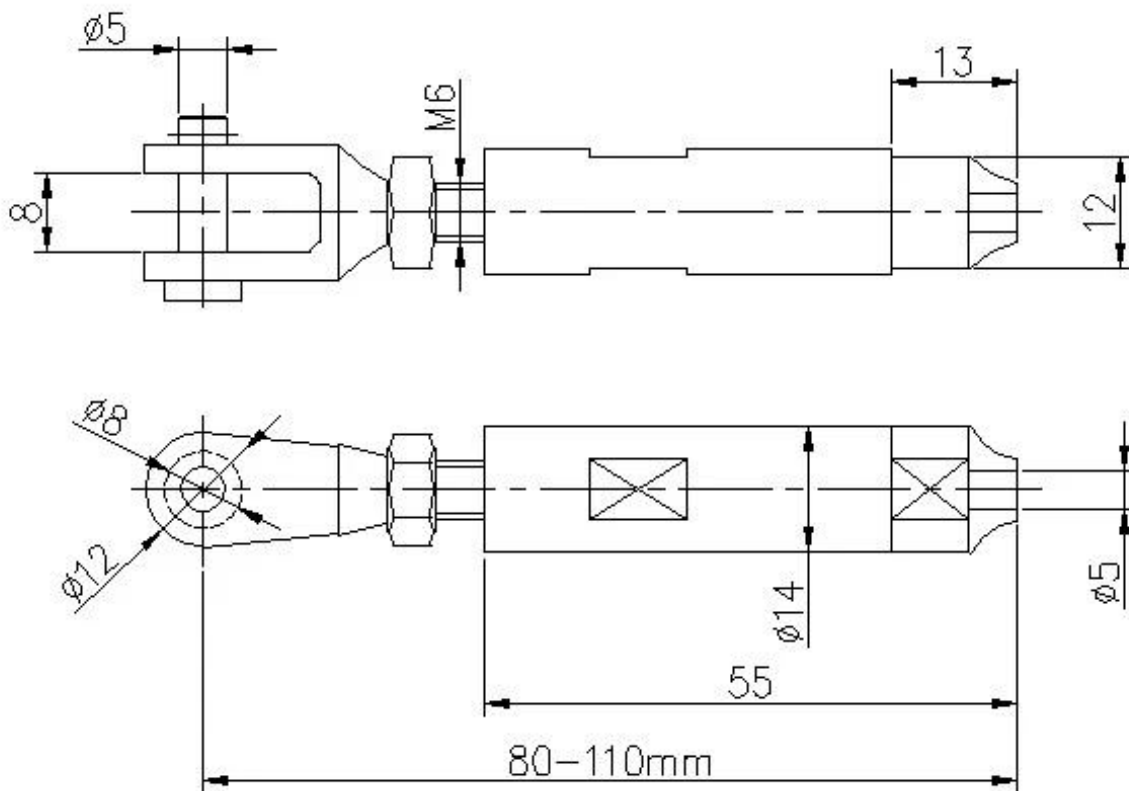


Wood screws , for wood mount

Hydraulic crimper



Tekninen piirustus:



Pakkaus:



Ruostumattomasta teräksestä 316 on paras korroosionkestävyys standardin ruostumattomien terästen välillä. Se kestää useimpien kemikaalien pistelyä ja korroosiota, ja se on erityisen kestävä suolavesi korroosiota vastaan.

Näitä voidaan käyttää useisiin sovelluksiin. Purjeveneet ja -alukset, kaapelikaiteet ja

sävyt purjeet.

- 1) Materiaali: ruostumaton teräs 316 tai ruostumaton teräs 304**
- 2) Pintakäsittely: kiillotettu tai satiinista harjattu**
- 3) Vakio: metrinen ja UNF**
- 4) Asiakassuunnittelu: kokenut insinööriimme voi kehittää tuotteita ja valmistaa näytteiden, piirustusten tai vain ideoiden mukaisesti**
- 5) Toimitus: meritse, lentäen tai pikapalveluna**
- 6) Hintalaji: FOB tai CIF**
- 7) Koot: 3mm - 6mm tai pyyntösi**
- 8) Tyyppi: Swaged laskettava päätypää, swaged taipuisa pää ja uppokuvioinen pää**
- 9) Pakkaus: puhdas poly-pussit, laatikot ja kuormalavat tai pyynnöstä**
- 10) Lisää swage säätäjä, lähetä meille sähköpostia täydellinen luettelo**

Shenzhen Launch Co., Ltd was established in 2004, located at Nanshan District, Shenzhen, and one hour by car from Hongkong International Airport. Our main product is high-grade building materials includes stainless steel balustrade post, staircase handrail, balcony guardrail, swimming pool fence and other high-grade building materials. All the products are designed strictly according to the high-end market requirements. We have our own factory in Tangxia Town, Dongguan, has a variety of precision equipment more than 50 sets: CNC lathe, milling machine, punching machine, pipe cutter, argon welder, drilling machine, polisher, etc. which can provide customers with complete product processing services. With the German SPECTRO Spectrometer, we insist on testing every batch of materials to ensure that the material is highly qualified. We also have hardness gauge, secondary element and other test equipment to ensure the products meets customers' requirements.

ABOUT US



OUR ADVANTAGE

Please do not hesitate to contact us if you have any requirement regarding our production lines, you can expect a timely reply with professional solutions!



Own factory, shortest lead time.



Can help customers design product drawings based on customer ideas and design engineering installation drawing according to the customer site sketch.



Sample order, trial order acceptable.



Provide material test report to ensure that the material is qualified.



13 years of industry experience, we can help customers recommend the best solution to help customers save cost.

OUR FACTORY

More than 13 years experience in hardware industry design and processing, we can provide customized services from design to the sample and small batch trial production.



OUR CERTIFICATE

With premium quality, competitive price and superior service, we won a lot of customers' favor.
Our products are popular in North America, European and Australia.



PRODUCTION PROCESS



Casting



CNC lathe



CNC Milling



Stamping



Drilling & Tapping



Polishing

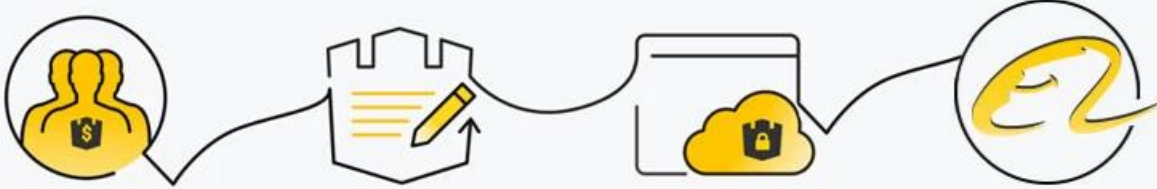


PACKAGING & DELIVERY



PAYMENT & TRANSPORTATION

Welcome Alibaba Trade Assurance Order!



1 Start an order

2 Negotiate terms with our sales service & confirm order

3 Make payment

4 Alibaba provide full assurance



Ota yhteyttä saadaksesi lisätietoja:

Eve Chow

Sales representative

M : +86 159 0733 4556

T : +86 755 8603 7559

E : sales03@launch-china.cn

A : B5-5003, Yilida Bldg, Nanshan District, Shenzhen

MB / Whatsapp: +8615907334556

Sähköposti: sales03@launch-china.cn