

2 eri lasi oven sarana

leimaamalla steet metal lasi oven sarana

valu lasia oven sarana

3 malli leimaamalla lasi Ovensaranat

1) lasi lasi sarana G-G1

2) lasi pyöristää post halkaisija 50,8 mm sarana G-R1

3) lasi neliön post\seinä sarana G-W1



3 malli raskaan valu saranat

1) lasi lasi sarana G-G2

2) lasi pyöristää post halkaisija 50,8 mm sarana G R2

3) lasi neliön post\seinä sarana G W2



G-G2

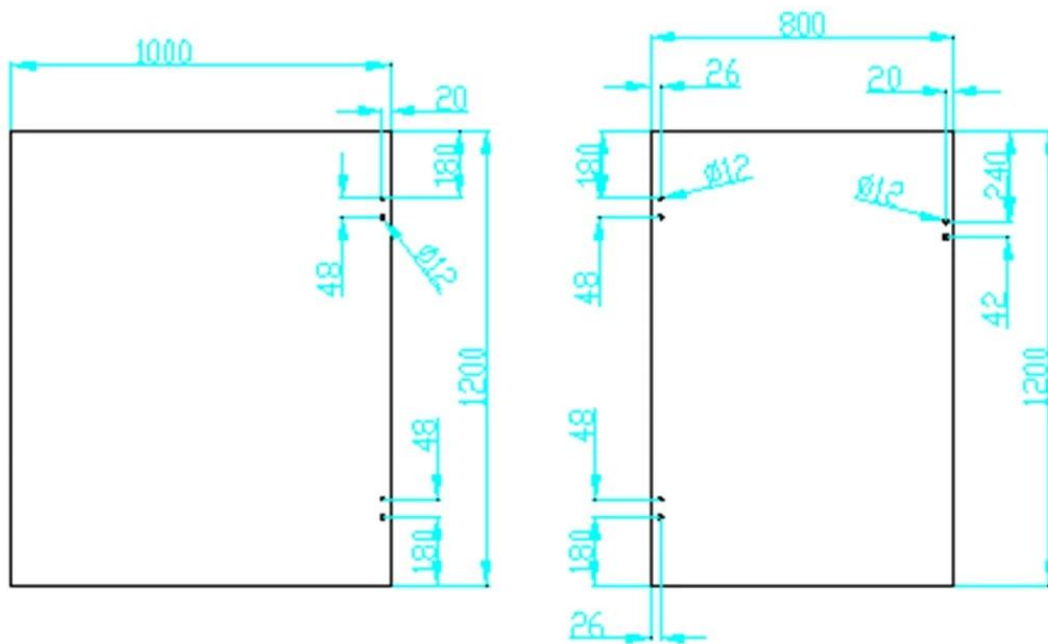


G-R2



G-W 2

Porattu lasi reikiä piirustus



Hankkeen

Raskaiden valu lasi lasi sarana [lasi hana](#) ja [lasi lukko](#) suunnittelu





Leimaus metalli lasi sarana 50,8 mm [alumiini kierros](#) asettaa aikoa



Saat enemmän beautiful allas aidan projekti kuvia [Täällä](#)

Pakkaus & Toimitus

--2 kpl yhden muovipussiin ja sitten yksi ruutu.

--5-7 päivän lento-, 15-20 päivää rannalla



Tehdas ja sertifiointi



Tarvitse lainata tai kysyttävää, jätä viesti.

Tai yhteyttä minuun tiedot alla. saavat takaisin sinulle mahdollisimman pian!

Kiireellistä tutkimusta koskevan, ota yhteyttä wechat: 973219879 tai what's up: +86-13530506265



董萍 Doris Dong

Senior Sales Representative

☎ (86) 135 3050 6265

深圳市南山区南山大道1092号亿利达大厦B区3栋5003

Room 5003, Building 3, Yilida Building, No.1092
Nanshan Road, Nanshan District, Shenzhen, China
postal code 518054

☎ (86-755) 8603 7559

☎ (86-755) 8637 2611

✉ sales04@launch-china.cn

🌐 www.launch-china.com

www.chinabalustrade.com

Seuraa meitä [Facebook](#), [Pinterest](#), [LinkedIn](#)