

ruostumaton teräs duplex 2205 neliö core poraa lasilaippa varten 10-13.52mm paksuus lasi- .

Neliömäisen porakoneen ominaisuudet

- Mallinumero SCM
- Materiaali duplex 2205
- Valmis, satiini, peili, musta
- ydinporakoneen vakiopituus 185mm, saatavilla ylimääräinen pituus
- MOQ 10 kpl

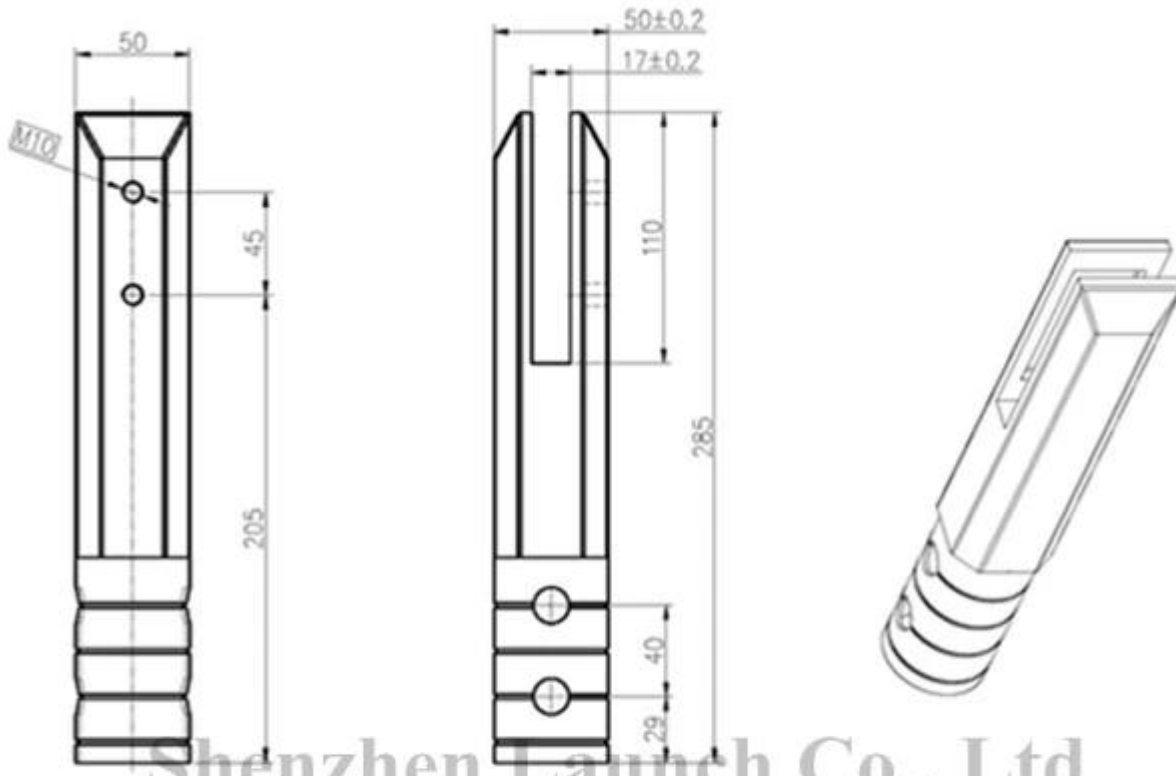
Kuva neliösydämen poran lasiputkesta

KEBIL 科比奥®

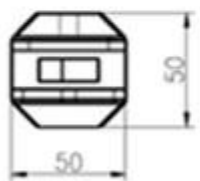


Piirustus neliösydämen poranterästä

Project name



Shenzhen Launch Co., Ltd



数量共页第页

深圳市朝福商贸有限公司 SHENZHEN LAUNCH CO., LTD.		表面处理
设计	裴佳辉	材料
校对		图号:SCM
工艺		名称:Spigot
审核		线性公差
批准		角度公差
		版次
		Y001

Valmistusvalokuvia neliöydinpora-lasi- \ t





Projektikuvat neliösydämen poran lasi- \ t



