

tehtaan hinta ruostumatonta terästä hengen lasi standoff



**SF-50T**

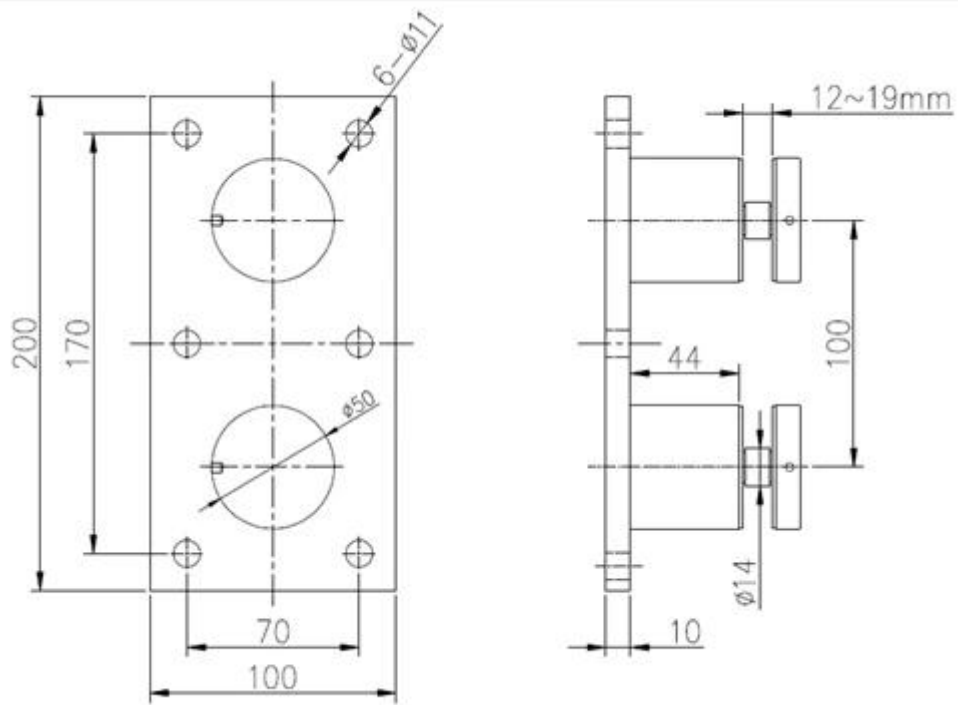
materiaali: ruostumaton stankerias 314/316

viimeistely: satiini tai kiillotettu

koko: 50 \* 10mm korkki, 50 \* 30mm korkki, piin kumitiiviste mukana

asennuslevy koko: 200 \* 100 \* 10mm

piirustus



ammattilainenJECT näyttö





**KEBIL** 科比奥®  
SHENZHEN LAUNCH CO. LTD.



**SF-50 T**

[www.launch-china.com](http://www.launch-china.com)

Jos sinulla on kiinnostusta tuotteisiimme, mene meidän [homepage](#) tai minuun yhteyttä lisätietoja.

Sähköpostiosoite: sales03@launch-china.cn