

**Ei tarvita lasiaukkoja, fascia-kiinnitettävää ruostumattomasta teräksestä valmistettua lasitappia kehyksetöntä lasiaista parvekkeen kaiteita varten.**

**# Tiedot fascia-kiinnityksestä ruostumattomasta teräksestä valmistettuun lasitappiin-**

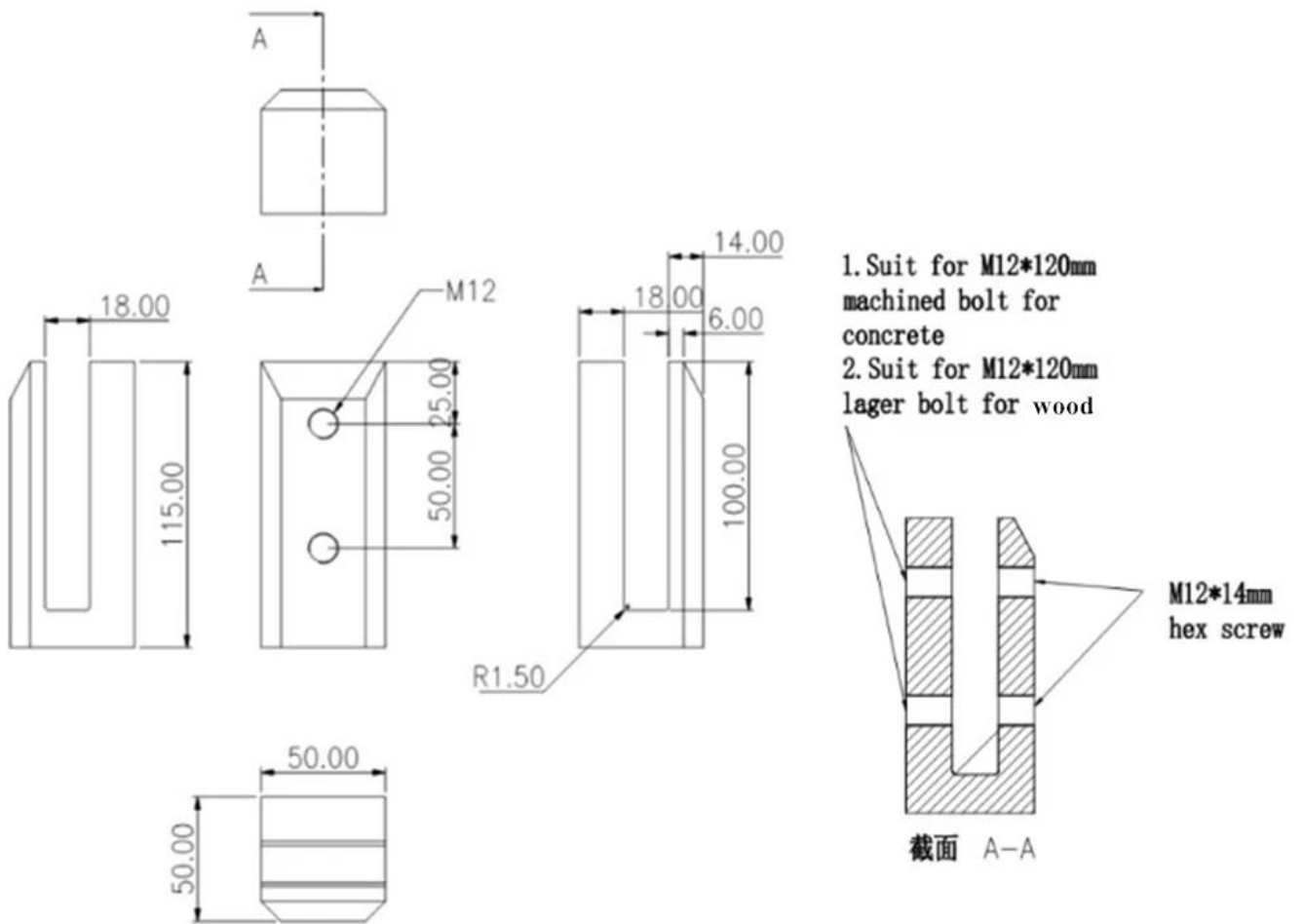
- **Materiaali: duplex 2205 tai 316 ruostumaton teräs**
- **Viimeistely: satiini tai peili**
- **mini-tappi**
- **10-12 mm lasille**
- **MOQ 100 kpl**

# Kuvia fascia-kiinnityksestä ruostumattomasta teräksestä valmistettuun lasitappiin





**# piirustus kiinnitystelineelle ruostumattomasta teräksestä valmistettuun lasitappiin**



# Projektivat asennettuna kiinnitystelineellä ruostumattomasta teräksestä valmistettuun lasitappiin





