

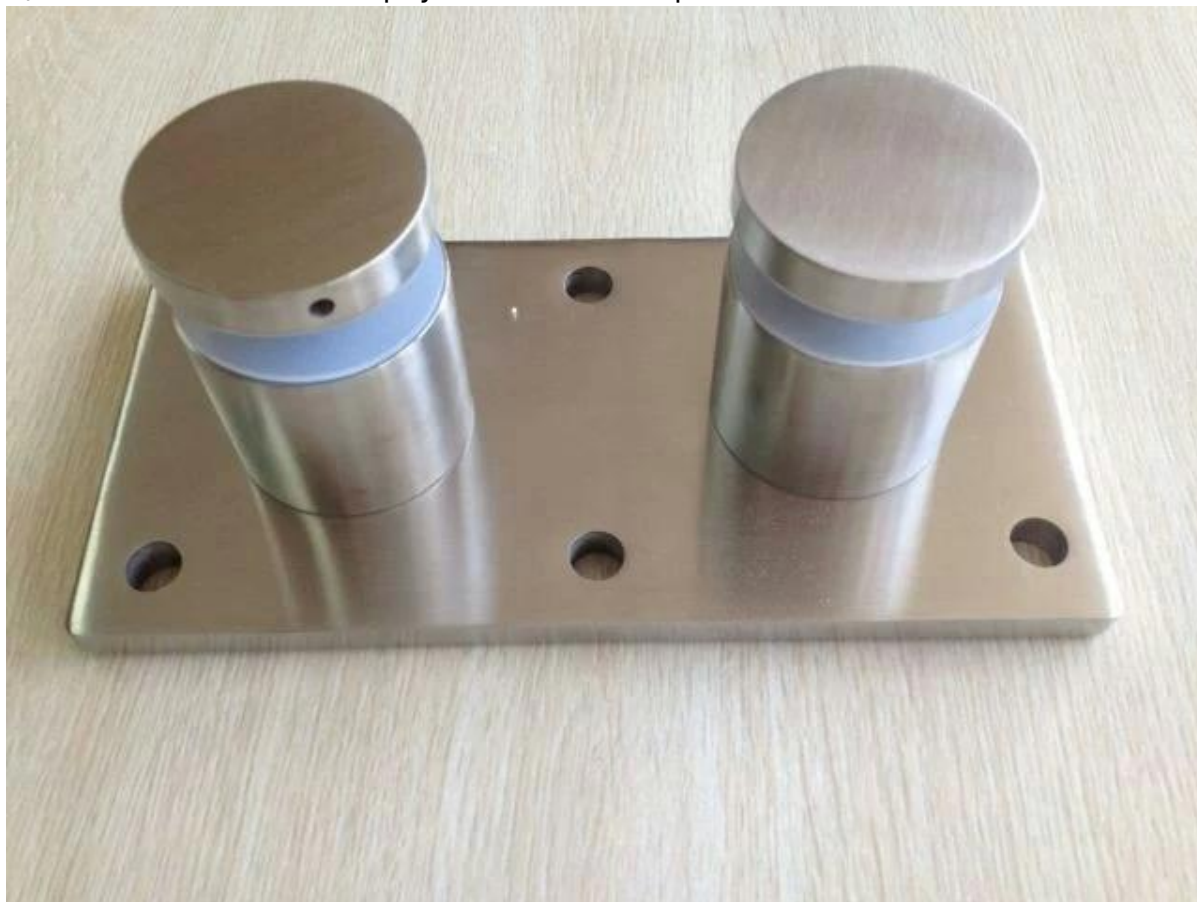
## Lasi kaide lasi pitelee laitteisto ruostumaton teräs standoff kiinnike

### [1. Malli nro: SF-50T standoff dUVAUS:](#)

- 1. yhdestä sisältää kaksi kappaletta vastakohtaisuudet ja yhdestä kappaleesta ruostumatonta levy teline
- 2. teräslevy 200x100mm koko;
- 3. yksi korotusholkki sisältää kaksi tiivistettä ja yksi holkki
- 4. yksi ruostumaton teräs, jossa on kuusi reikää porataan M10 pultin
- 5. teräs sovellus tai puusta sovellus

### [2. Lasi korotusholkki kiinnike kuvat:](#)

#### 1) korotusholkki kannatin physical kuva & amp; massa tavarat valokuva



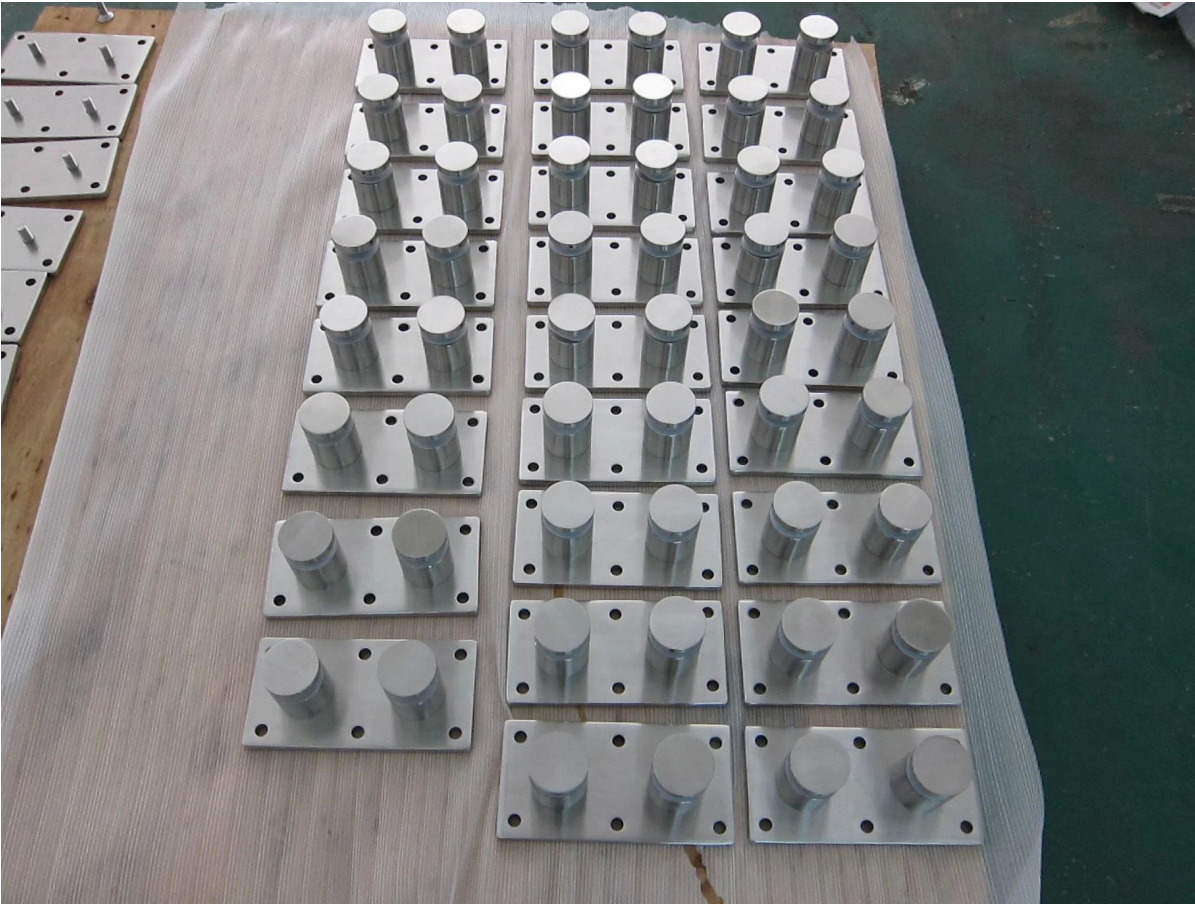
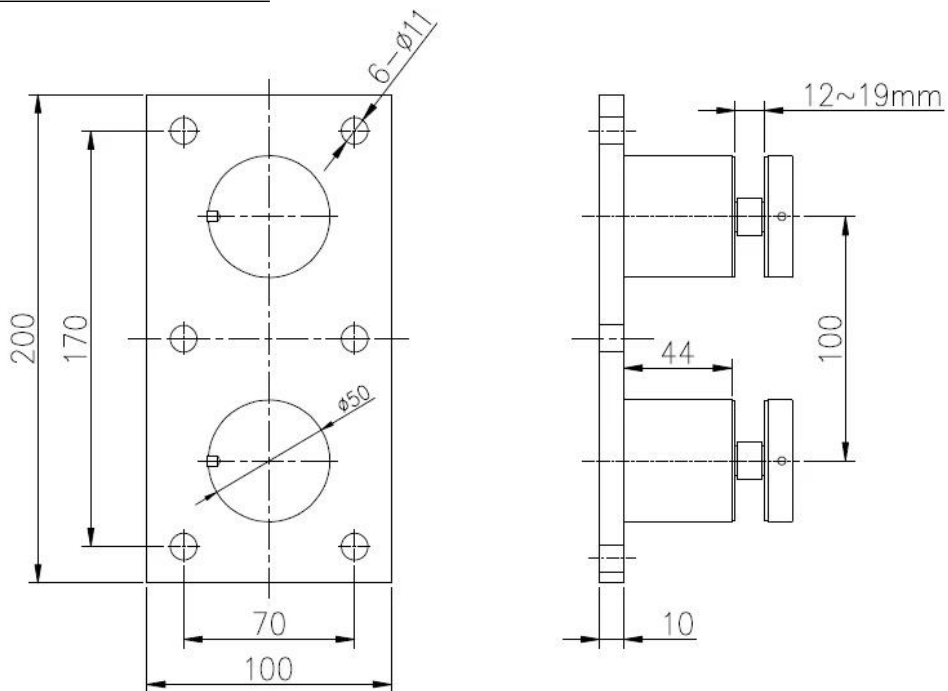


Plate koko: 200x100mm, räätälöidä kohti toiveenne;  
Paksuus: 10mm;Lasin paksuus 10-19mm tai paksumpia;

2) Standoff osan koko alla:



深圳市朗馳商貿有限公司 SHENZHEN LAUNCH CO., LTD.	Surface treatment	Satin	Prop
--	----------------------	-------	------

3. lasi kaide pattitilanne kiinnike projektin käyttöä varten:



#### [4. muu lasi patti tilanne tarkistettavaksi.](#)

Model No. SF-30 & SF-50 standoff:  
[javascript: void \(0\); / \\* 1468207288751 \\* /](#)



Kiitos vierailun tahansa kiinnostunut tai tarpeita, ota yhteyttä minuun vapaasti:

Yhteystiedot: Joey Lan

Skype: käynnistää-02.

Sähköposti: sales02@launch-china.cn.