

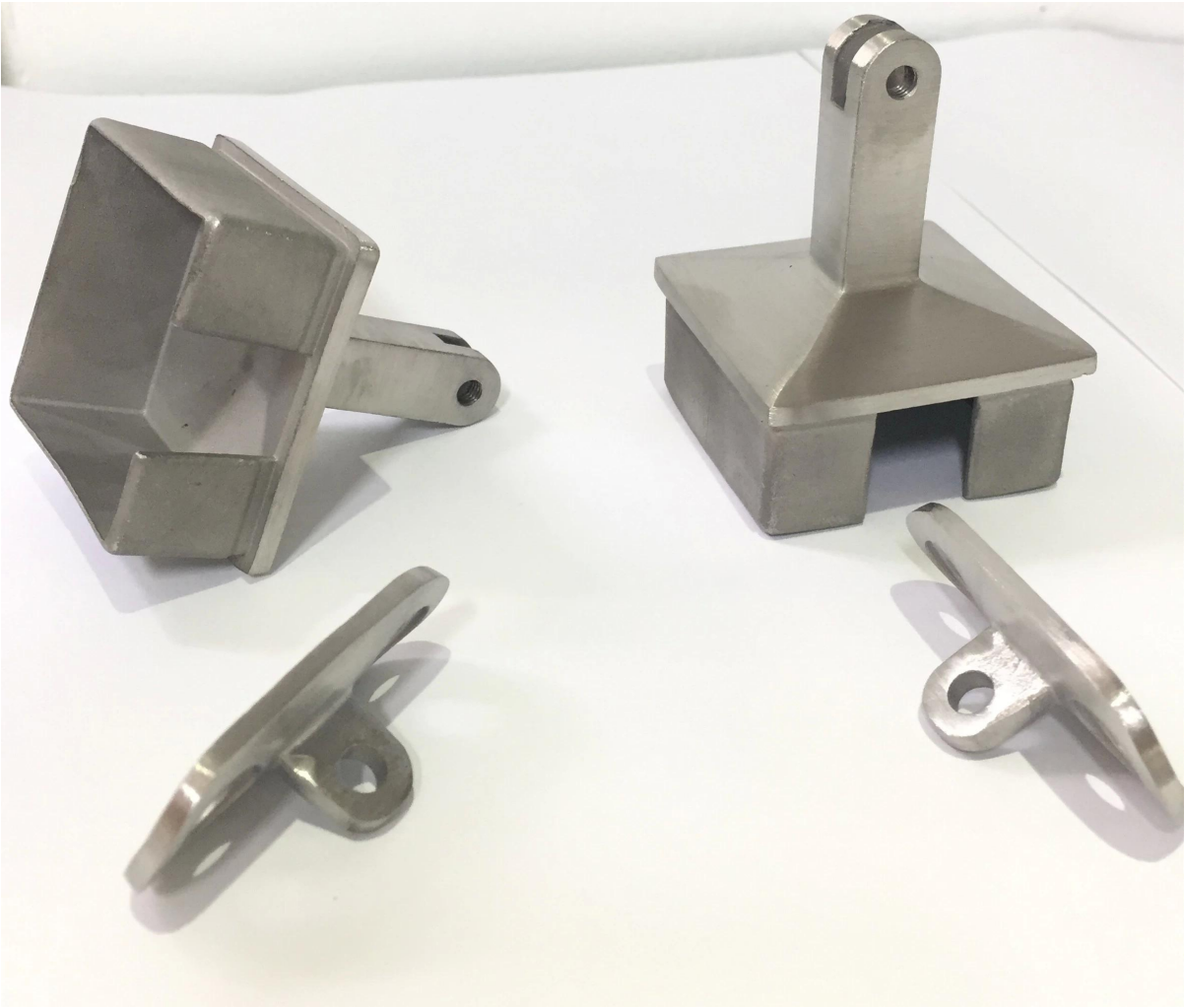
[Neliö 50x50mm säädettävä kulma kaide-tuki 50mm korkeus \(malli NCF-50X\)](#)

Ominaisuudet.

1. Materiaali 304/316 ruostumaton teräs
2. Harjattu
4. tukemaan neliöitä tai pyöreitä kaiteita, jotka on asennettu ruostumattomille teräksille, neliö 50x50x1,5 mm
5. Valmistettu tarkkuusvalulla

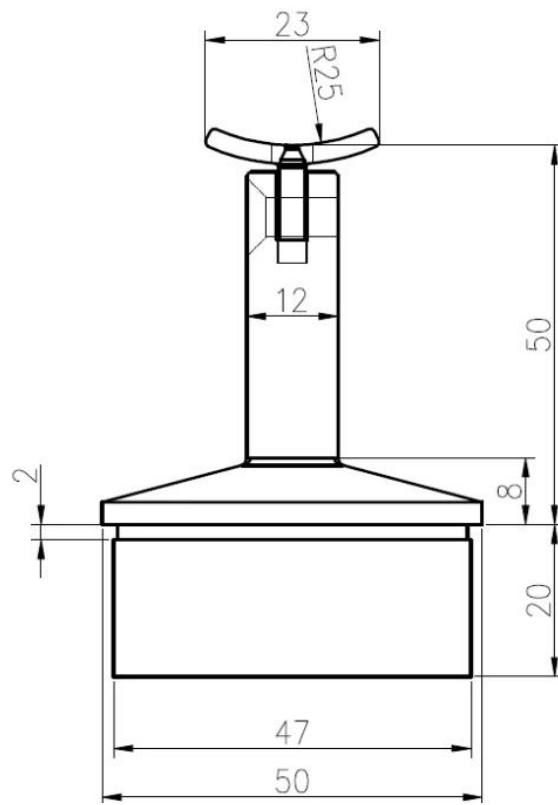
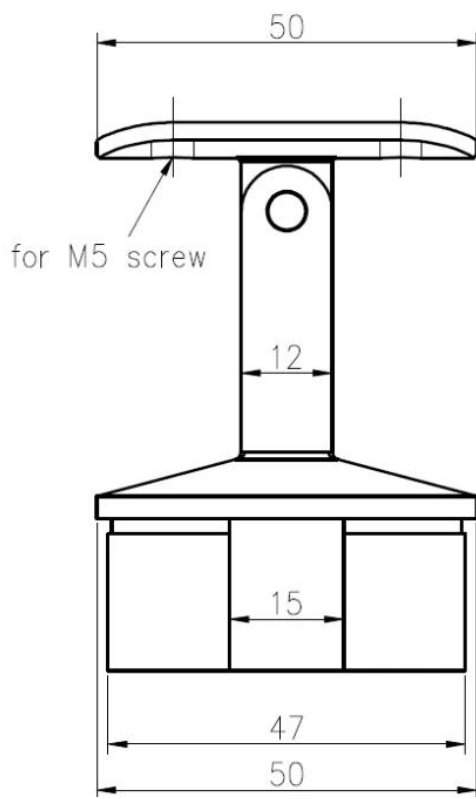
Valokuvaa neliön 50x50mm säädettävä kulma kaide tuki 50mm korkeus (malli NCF-50X)

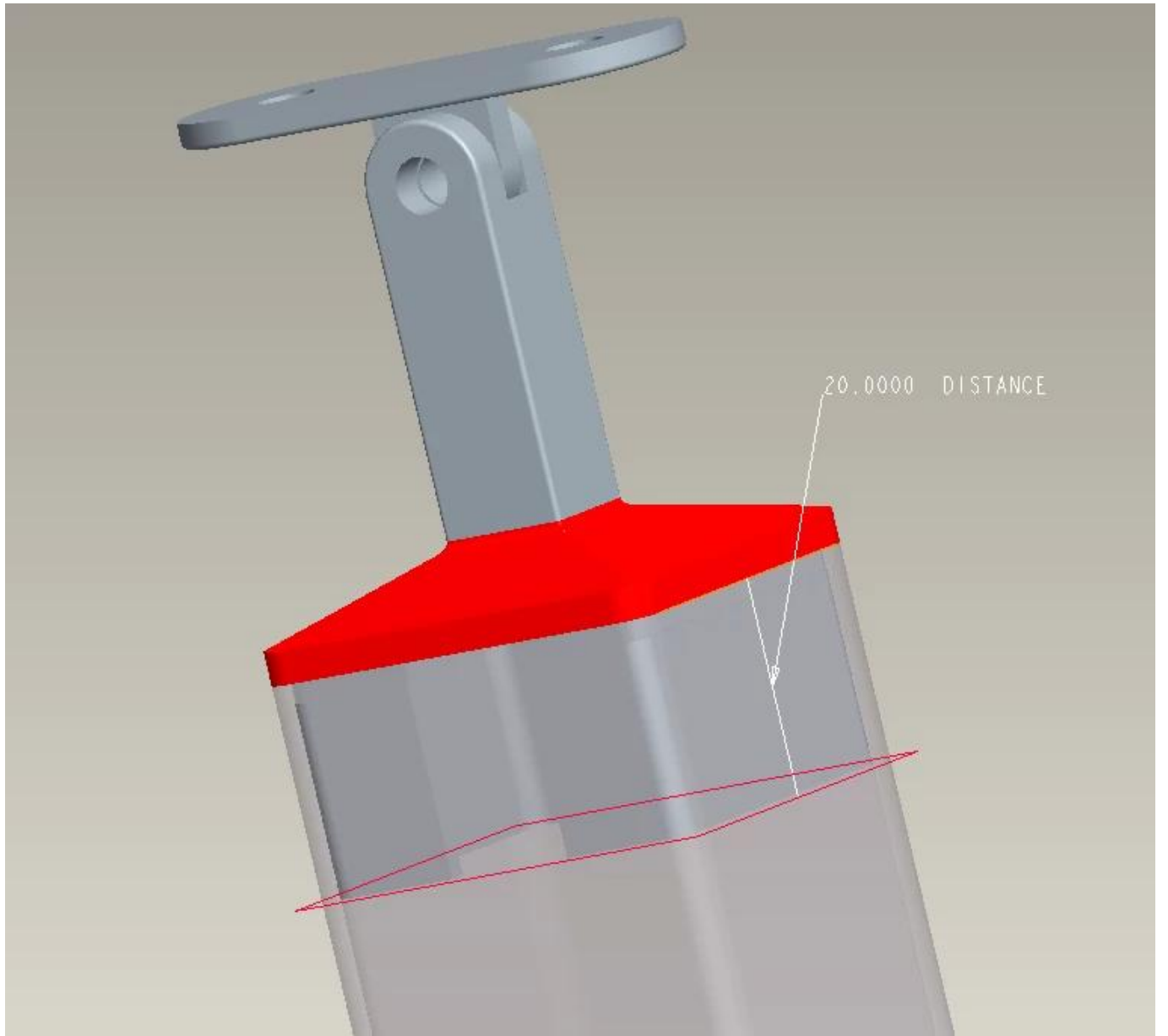


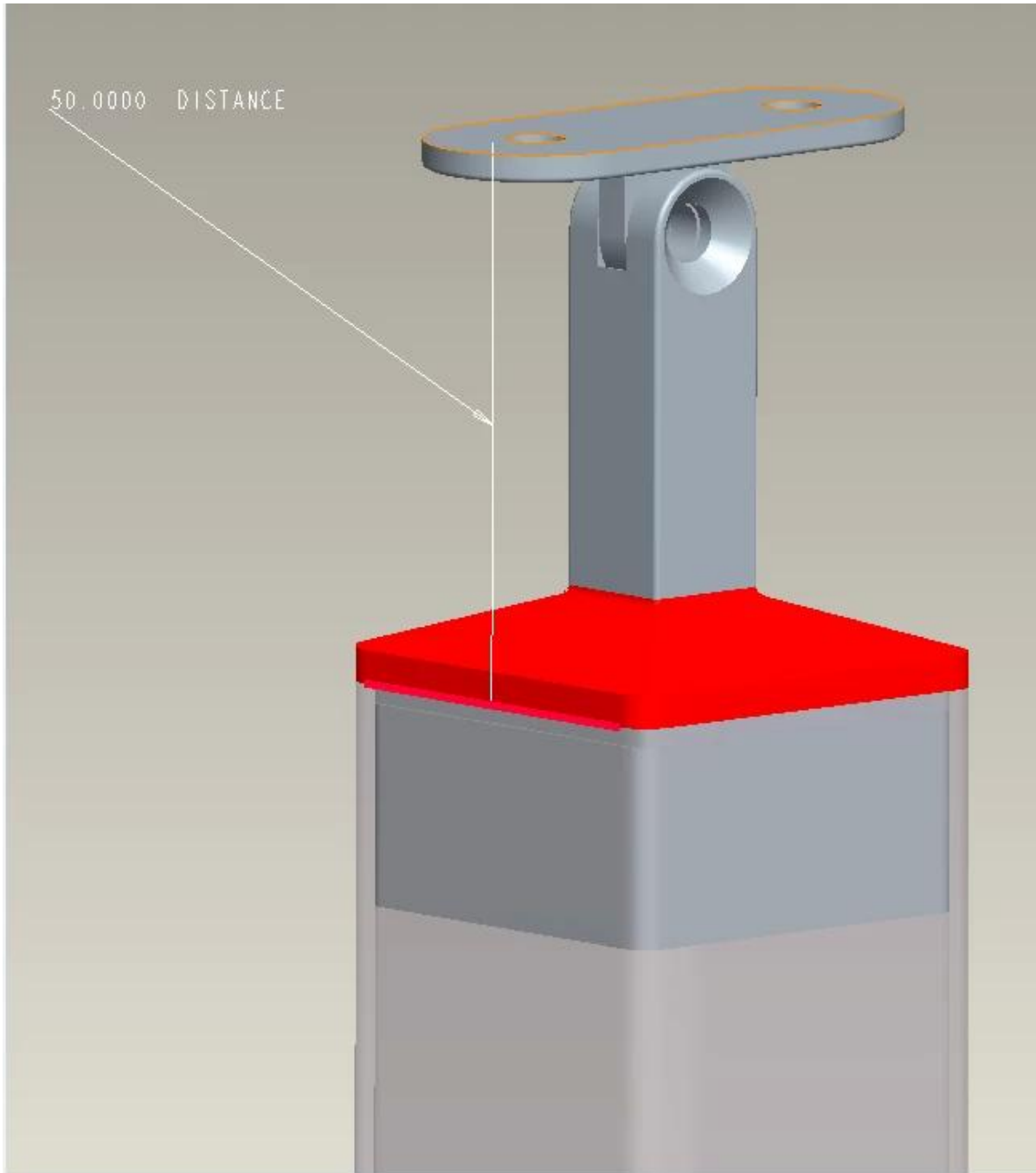




Piirustus neliö 50x50mm säädettävä kulma kaide tuki 50mm korkeus (malli NCF-50X)







Jos olet kiinnostunut edellä Neliö 50x50mm säädettävä kulma kaide tuki 50mm korkeus (malli NCF-50X) , Voit lähettää enquiry!