

ruostumatonta terästä 316 lasi hana altaan aidat betonin tai puutavaran aluslaudoitus kehyksetön lasi kaiteiden

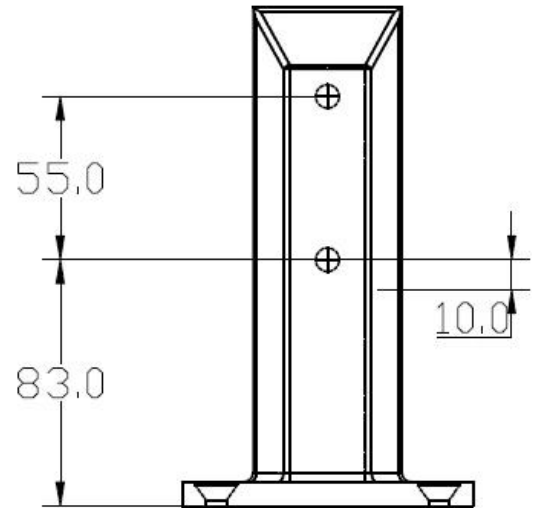
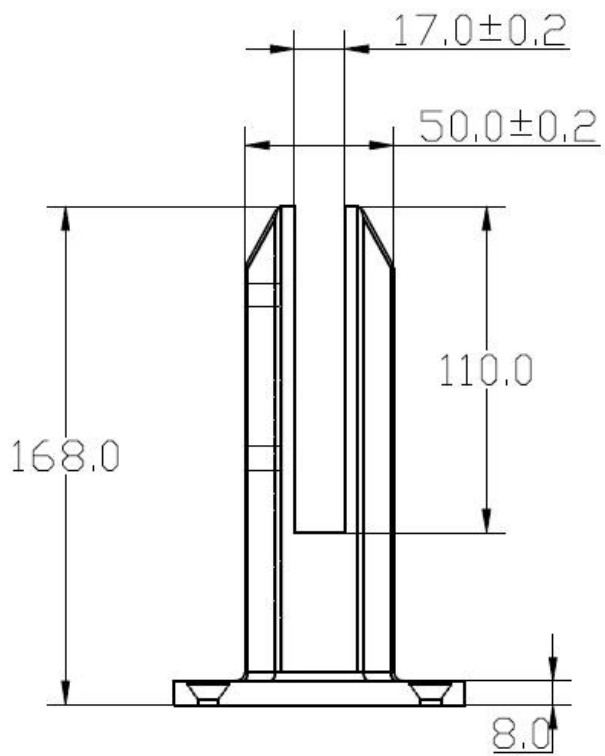
Squsre pohjalevy SBM ruostumaton tappeja erittely.

1. Materiaali: Ruostumaton teräs 316 / duplex 2205.
2. Finish: Satin tai kiillotettu.
3. Lasin paksuus: 10-13.52mm.
4. Model No. SBM: Square pohjalevy hana.
5. Ulottuvuus:  
Korkeus: 168MM;  
Leveys: 50 mm pyöreä;  
Groove korkeus: 110 mm;  
Groove alas: 58mm;  
Pohjan halkaisija: 98mm;  
Peitä levy halkaisija: 100 mm;  
2 x M8 vaarnaruuvit, SS316 painelevy, erityisen korkea laatu kumi tiiviste.  
100mm halkaisija mekko rengas / peitelevy sopivaksi neliön tappi piilossa visuaalisen kiinnikkeet (peitelevyn kanssa on käytettävä asennus).

Lasi Spigot SBM :



SBM



materiaali:

Marine luokan 316 ruostumatonta terästä materiaalia maksimoida tuotteiden elämää ja ulkonäkö. Tämä korkealuokkainen materiaali on vähähiilistä, anti rust, kova, kestävä, erinomainen korroosionkestävyys, sopii ulkokäyttöön.



### Lasi Spigot SBM sovellus:

Ruostumaton teräs lasi tappeja käytetään vahvistettaessa lasin allas aidat seinät ulkoiluun korroosiota ja erittäin kestävä.

Hauskannäköinen mini virkaa tukeen sovelletaan 10 tai 12 mm täysin kehyksetön lasi aita koti & puutarha.

Lasi gator pihdit rakentamiseen lasi kaiteet kaunis portaiden kaide tai parveke.







#### Lasi Spigot SBM DIY Asennus:

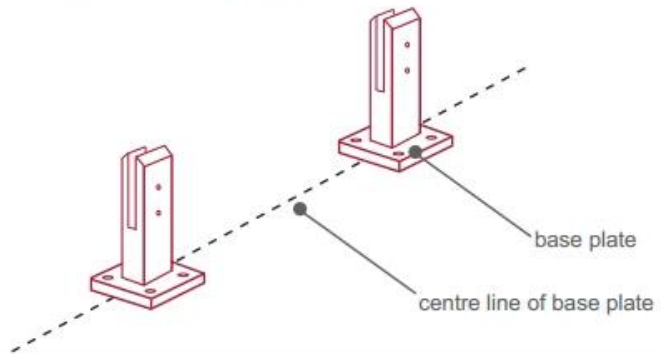
1. Mark ulos keskilinjasta ehdotetun lasi aita.
2. Determine tappi sijainti ja merkitse reikäpaikat Poraa tarvittava reiät.
3. Bolt pohja pinnoitettu tappi kiinnitetään putkeen laajentamiseen ruuvi betonille / pavings / laatat tai puu ruuveja puuterassi.
4. Fit peitelevy ennen asennusta kehyksetön lasia.
5. Asenna lasin tappeja ja kiristä mukana toimitetulla kuusiokoloavaimella.



## fixing method: base plate spigots

Mark out the centre line of proposed glass fence with a chalk line. Determine clamp location based on a sheet size (recommendation on pages 1 & 2). Use base plate as a template to mark out the hole positions and drill holes to suit.

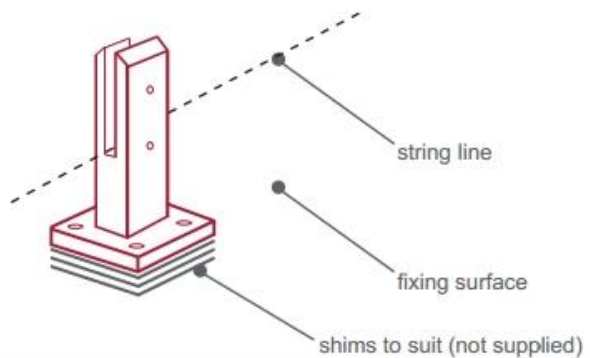
**Note:** Do not exceed 100mm gaps between glass panels. Optimum gap is 40mm to 60mm



Now the base plated spigots can be fitted to the floor and plumbed via shims (not supplied) under the base plates. Be sure to tighten firmly as the smallest of movement at the base plate will result in noticeable movement at the bottom of the glass fence.

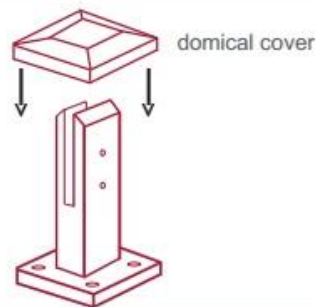
**Tip:** By setting the two outer spigots of your total span, a string line can be run in the 'throat' of the spigots, giving correct height for all spigots in between

**Note:** Do not exceed 100mm gap from the fixing surface to the bottom of the glass



When all spigots are installed, slip domical cover the top of the spigot to hide fixings. It will be necessary to turn the adjustment screws on the spigot face all the way in to allow cover to pass over

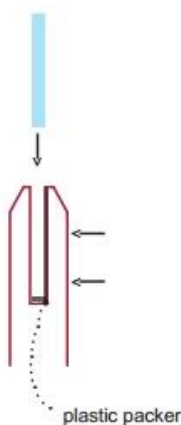
**Note:** Same installation method applies to round base plate spigot



The glass is then installed to the spigots. Place plastic packers between glass & spigot, at no stage should glass touch the metal

### How adjustability works:

1. Place glass in spigot
2. Fix/ tension glass both sides with allen key



### Lasi Spigot SBM Pakkaus:

Jokainen lasi hana 1 kansi asentaa on käärittynä yhteen ilman vaahto pussi suojaa naarmuilta.

Kukin hana vaahto pussi laitetaan 1 pahvilaatikko.

4 kpl laajentamiseen ruuvi & 4 asetetaan puun asennusruuvit pakattiin paksu



kumiletkea esittää yhdessä 1 hana.

4 pientä laatikkoa pakataan 1 iso pahvilaatikko.

1 sarja asennustyökalu kuusiokoloavaimilla vapaa toimitetaan 1 iso laatikko.

Jokainen iso pahvilaatikko on yksittäin kääritty kanssa pakkauskalvon & pakkaus nauhat.



Kiitos vierailun tahansa kiinnostunut tai tarpeita, ota yhteyttä minuun vapaasti:

Joey Lan

**Shenzhen Launch Co, Ltd**

[www.launch-china.cn](http://www.launch-china.cn) [www.chinabalustrade.com](http://www.chinabalustrade.com)

Sähköposti: [sales02@launch-china.cn](mailto:sales02@launch-china.cn).

Skype: käynnistää-02. Office: 86-755-86037559.