

Shenzhen Launch co., Ltd peovides ruostumaton teräs lasi hana kaide designes.

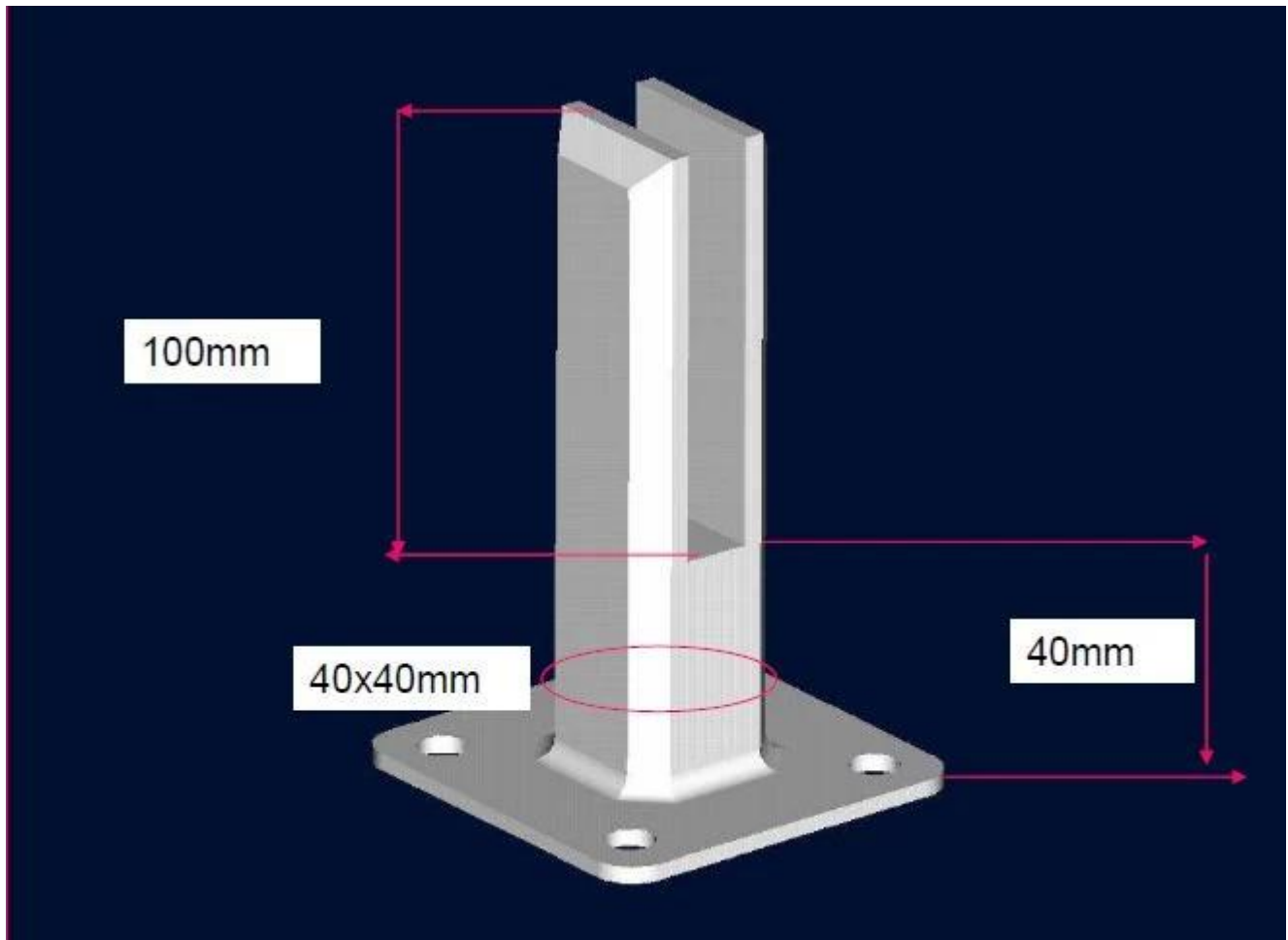
Tuotteen nimi	Ruostumaton teräs lasi hana kaide designes
materiaali	Ruostumaton teräs 316, 316, duplex2205
Suuritus loppuun	Mirror tai satiini kiillotettu
lasin paksuus	Karkaistu lasi tai laminoitu 10-12mm
ympäristö	Ulkona /, parveke, terassi, portaat, portaat, uima-allas, meren puolella yms
Maksuehto	T / T, L / C näköpiirissä, Western Union, Alibaba turvallisia maksutapoja, Paypal
Aiheeseen liittyvät lasi aidat tarvikkeet	Lasiovi salpa, lasiovi sarana, alminmum postitse yläpaikkaan rautatie-, karkaistu ja laminoitu lasi

Model No.: SBM (neliö pohjalevyn tappi)

Shenzhen Launch Co.,Ltd



www.launch-china.cn

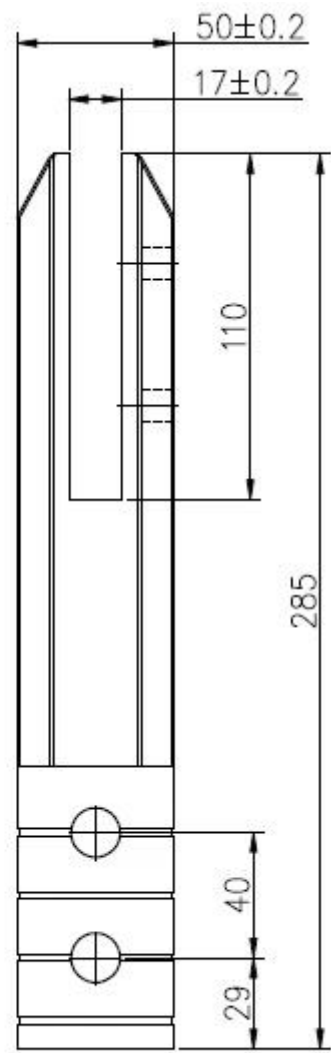
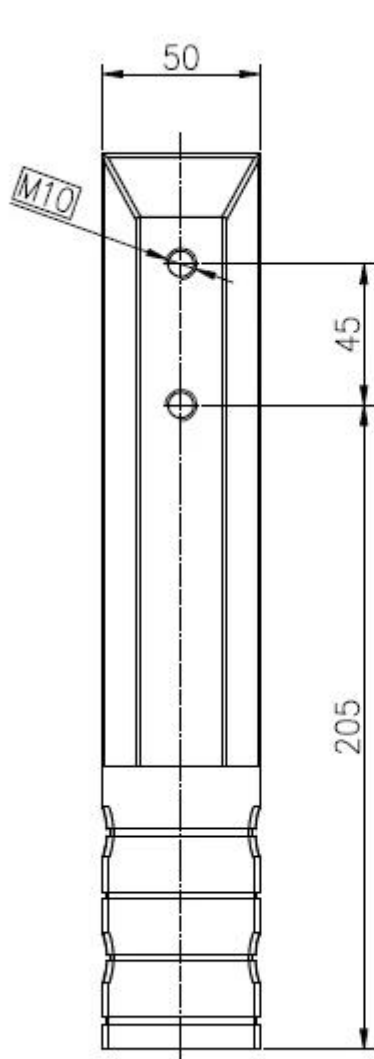


Malli No.:SCM (neliö rasiaporalla tappi)

launch-china.en.alibaba.com



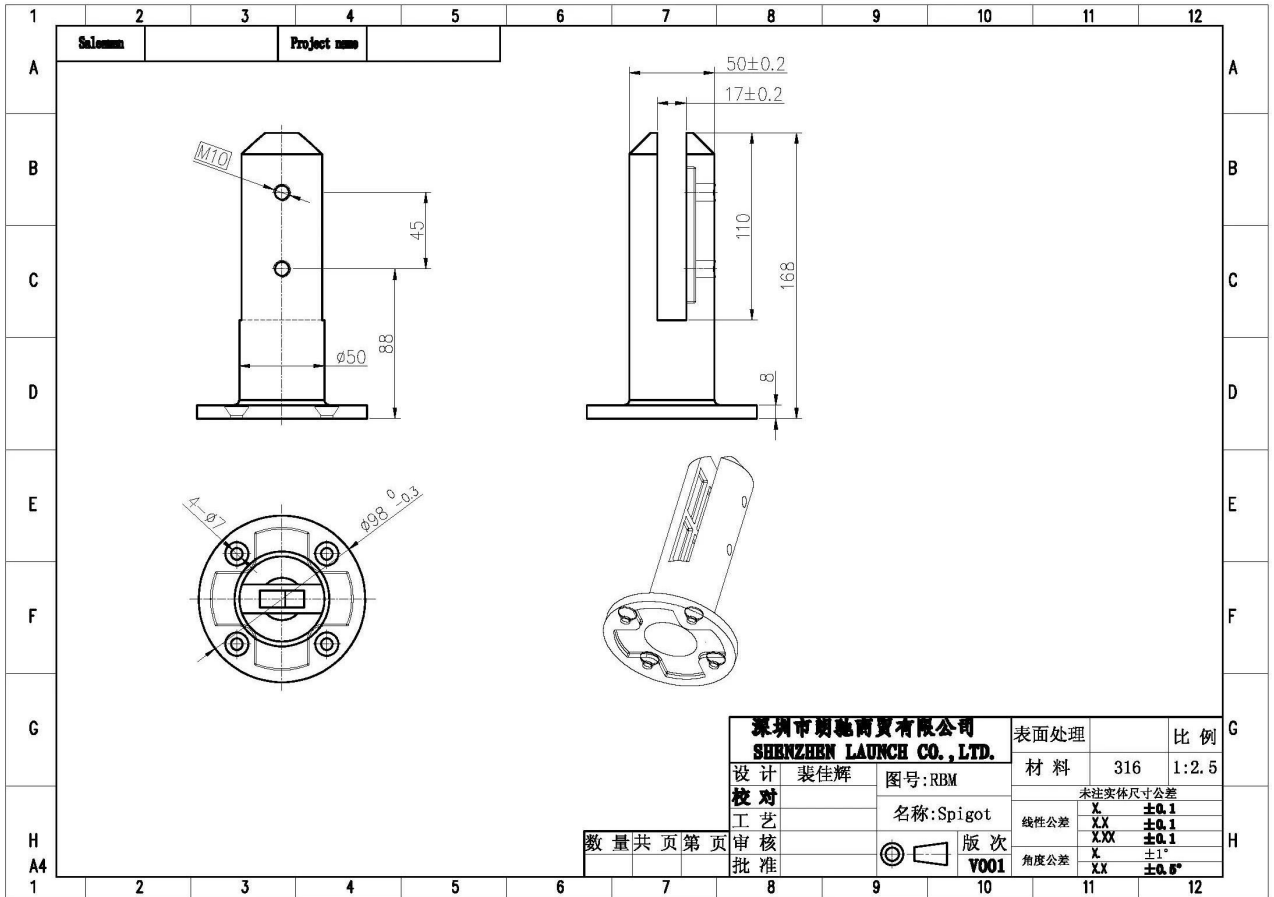
SCM



Malli No.:RBM (pyöreä pohjalevy tappi)



RBM

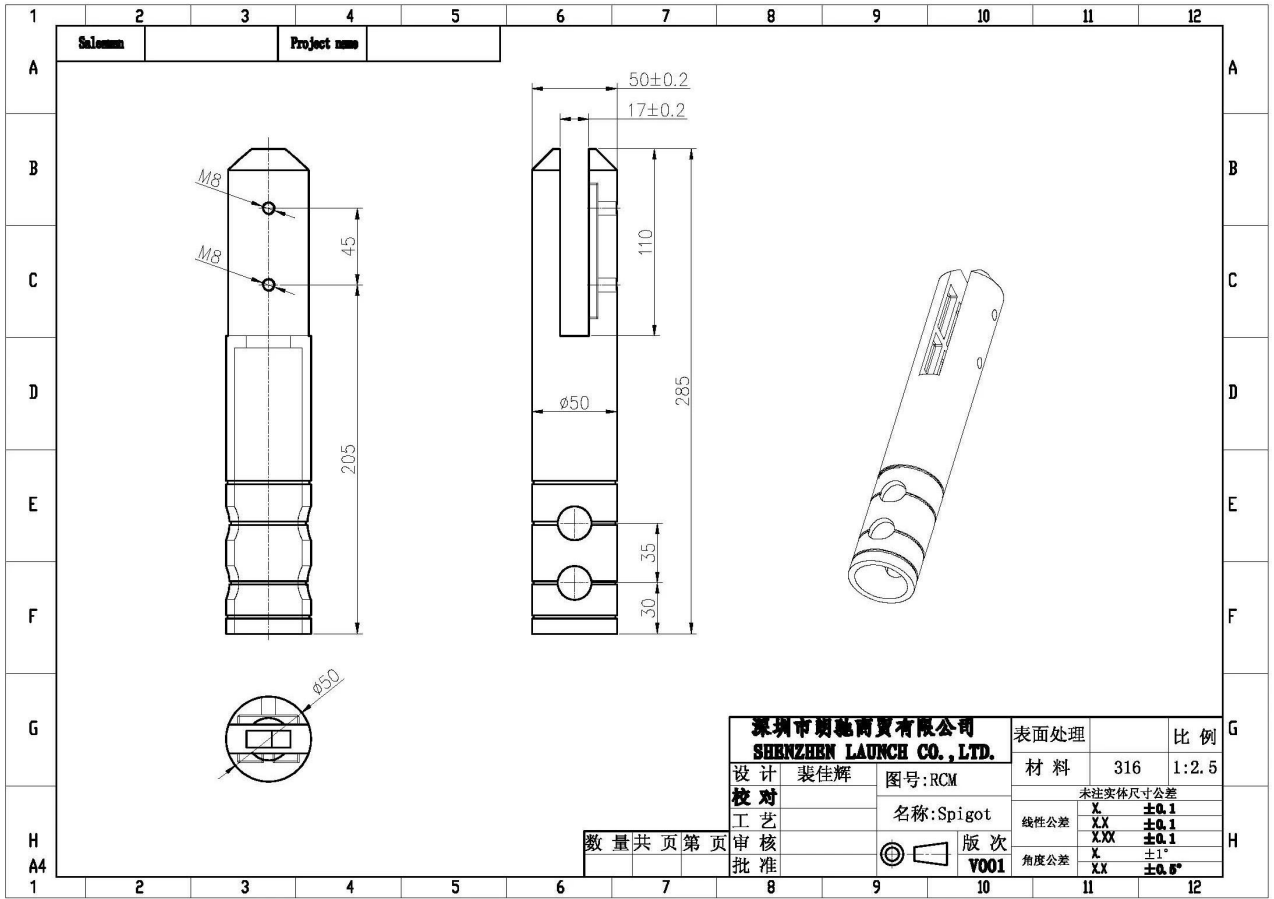


Malli No.:RCM (pyöreä rasiaporalla tappi)

launch-china.en.alibaba.com



RCM



[javascript: void \(0\); /* 1465725575692 */](#)

Project pic



