

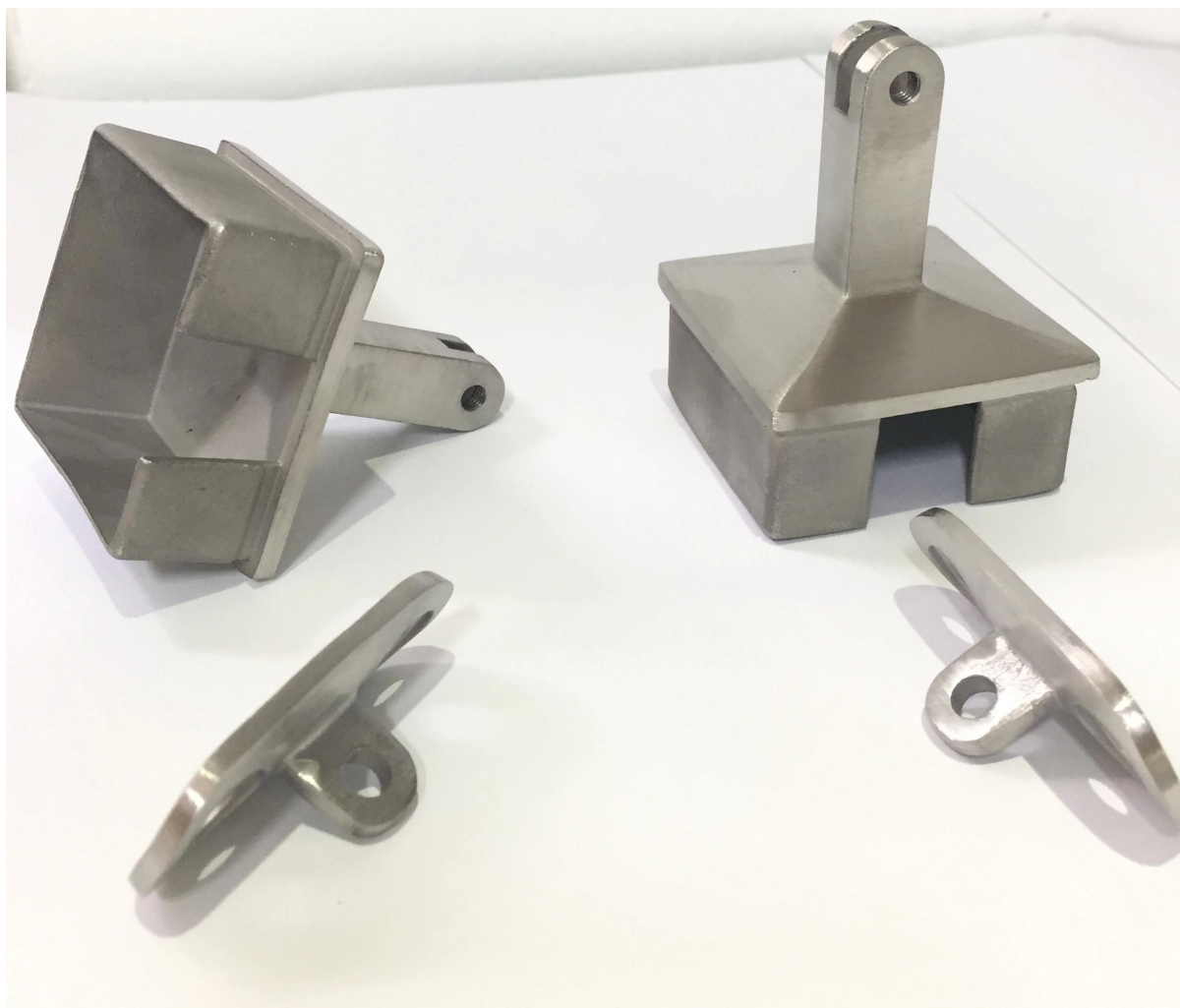
[Ruostumattomasta teräksestä valmistettu kaideputken kiinnike säädettävissä kulmista](#)

# Ominaisuudet.

1. Materiaali 304/316 ruostumaton teräs
2. Harjattu
3. malli # NCF-40X
4. tukemaan neliöitä 40x40 / 50x50mm kaideputkia, jotka on asennettu ruostumattomille teräksille 4x40x1.5mm
5. Valmistettu tarkkuusvalulla

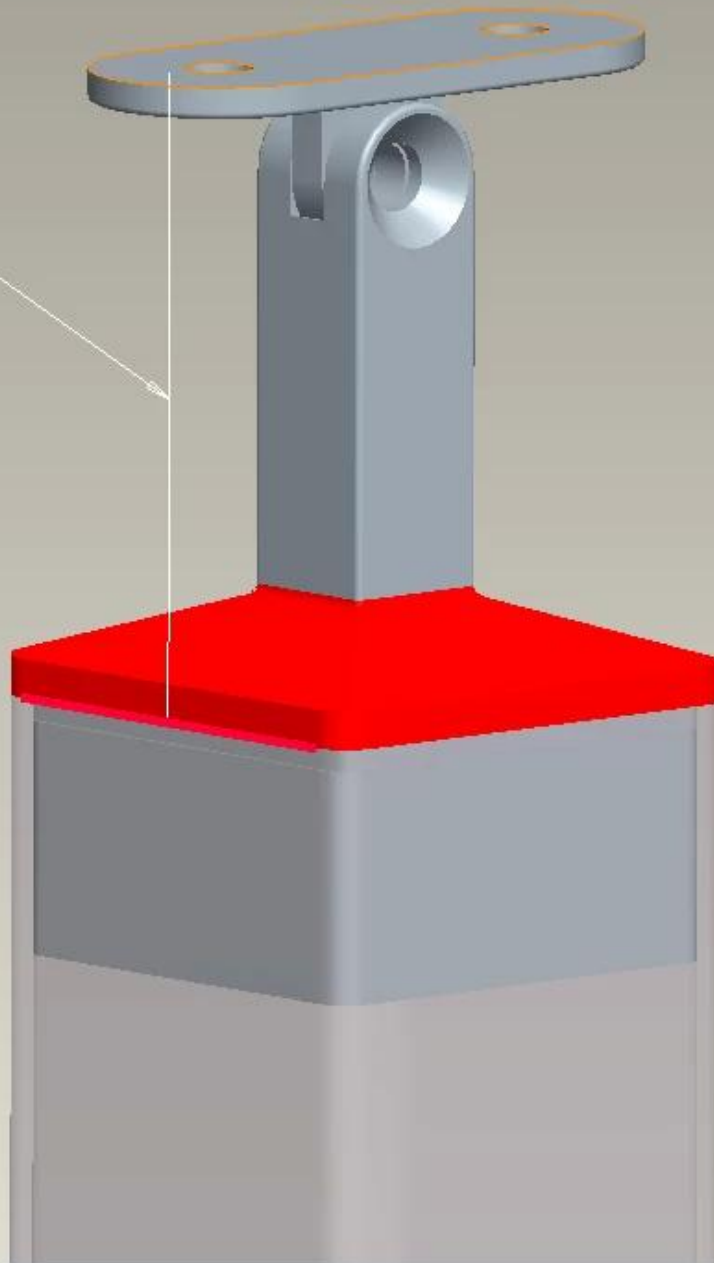
# Valokuvaa [Ruostumattomasta teräksestä valmistettu kaideputken kiinnike säädettävissä kulmista](#)

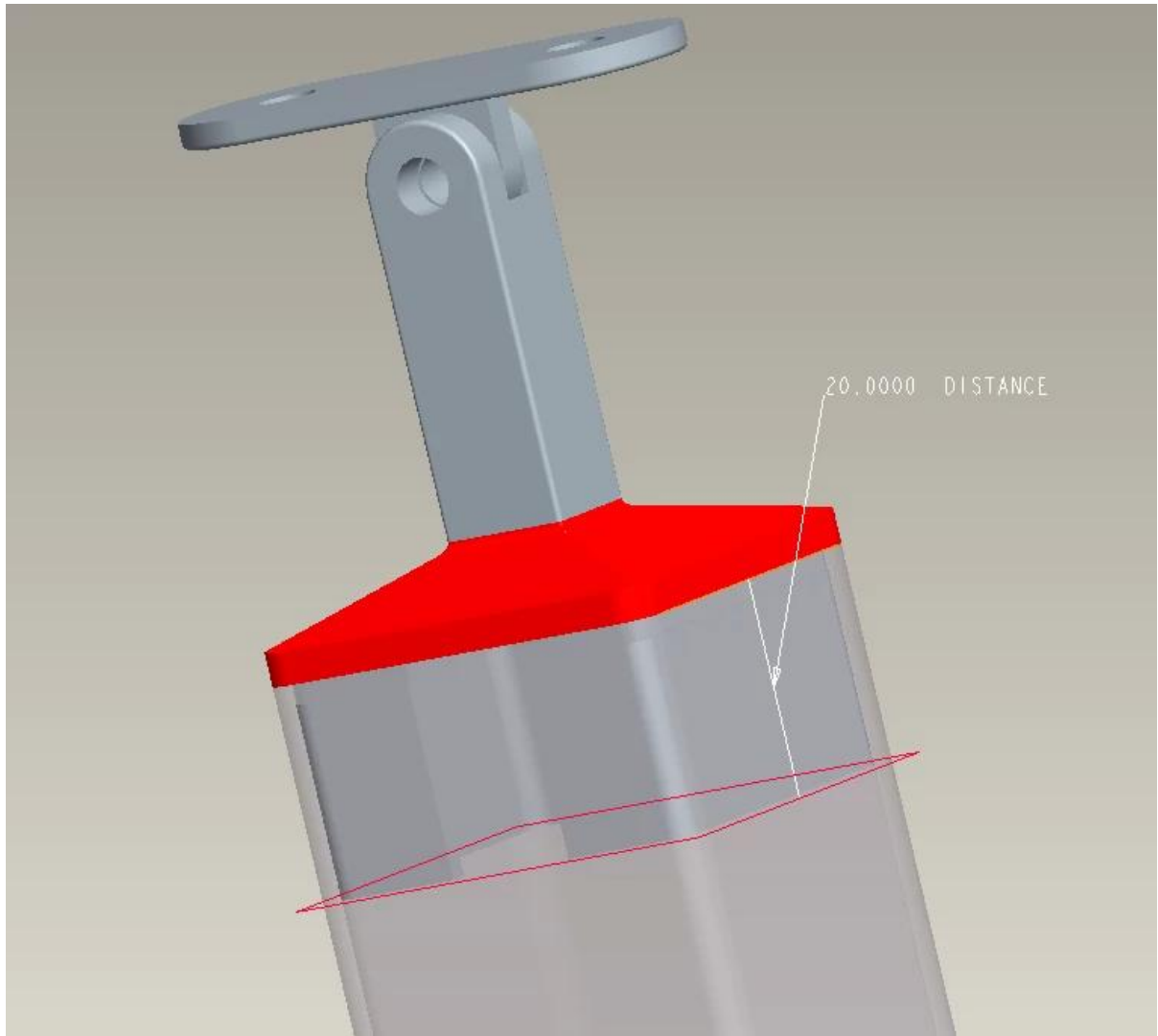


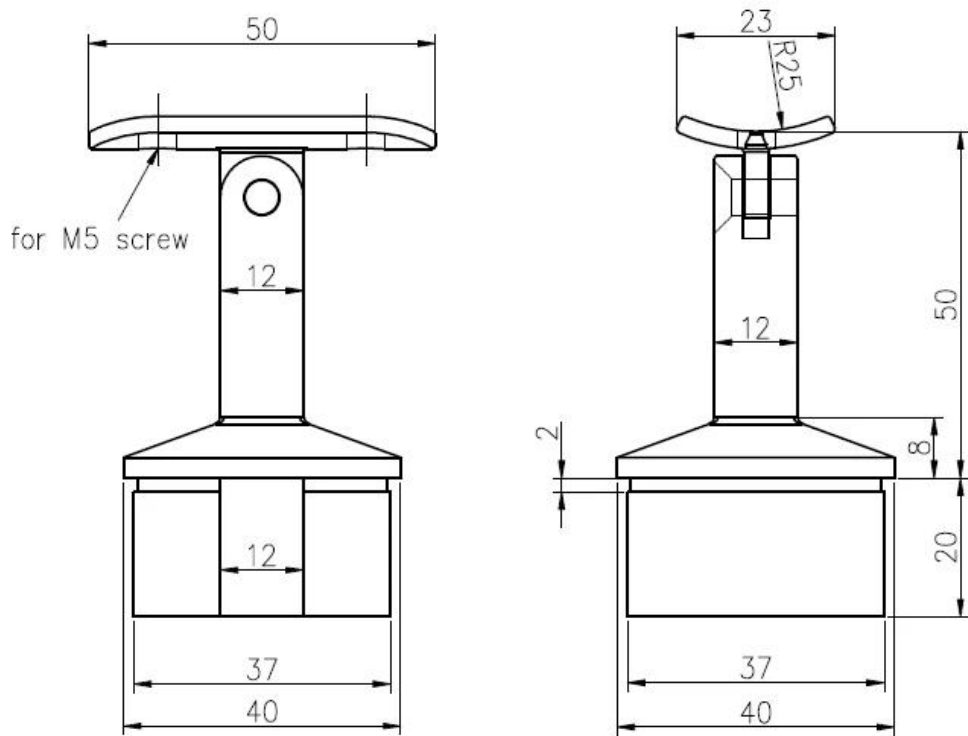


# Piirustus ruostumattomasta teräksestä käsikaiteen putkikannattimella säädettävät kulmat

50.0000 DISTANCE







Jos olet kiinnostunut käsittelemättömästä teräksestä valmistetusta käsiraudatangon kannattimesta, lähetä enquiry!