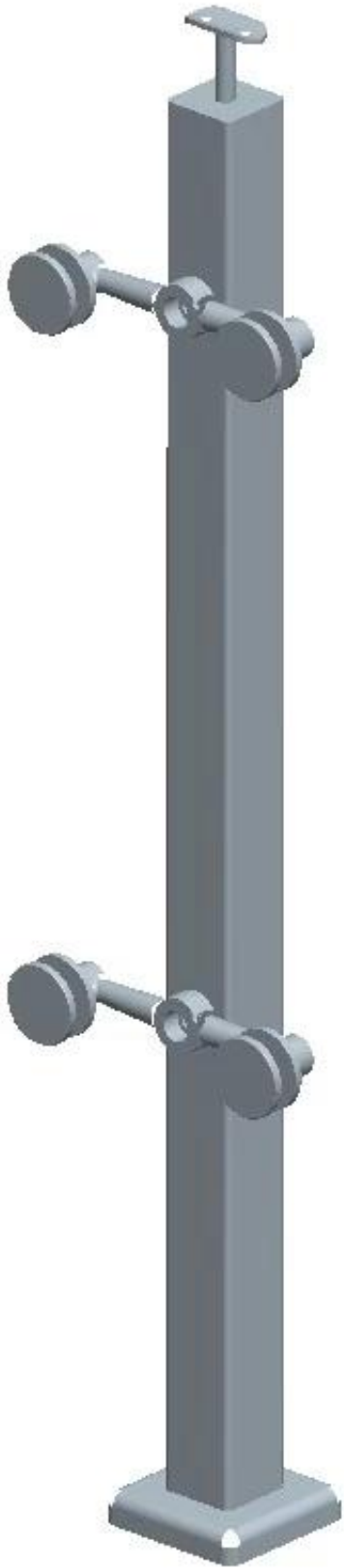


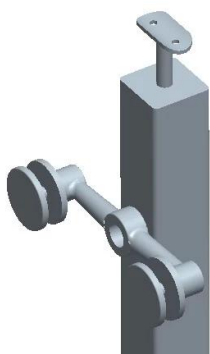
ruostumaton teräs kaidetolppa lasi standoff liitetiedoston, päätyjäykiste ja kaksisuuntainen post käytettävissä

- Materiaali: 304/316 ruostumaton teräs
- kiillotettu tai harjattu
- Kaidetolppa, neliö 50x50mm
- Korkeus voi olla 900 mm 1200 mm
- Top päätykansi, tai ylhäältä kaide kiinnike

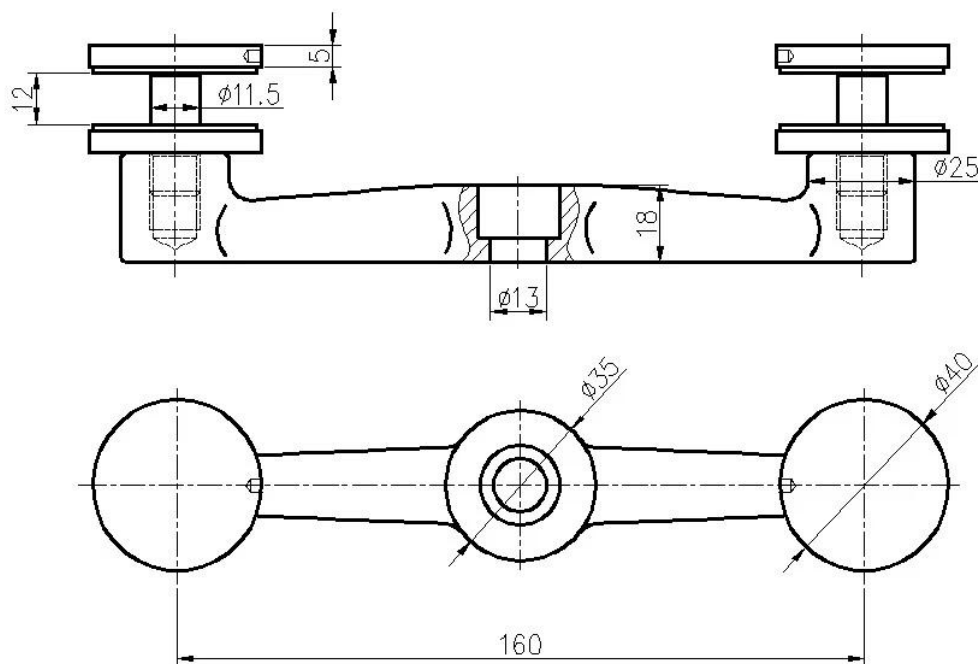
photo [ruostumaton teräs kaidetolppa lasi standoff kiinnitys](#)



ruostumaton teräs kaidetolppa lasi standoff kiinnitys



## Lasi korotusholkki kiinnitys mitat



Jos pidät suunnittelu [ruostumaton teräs kaidetolppa lasi standoff kiinnitys](#), Ota rohkeasti yhteyttä tarjous.