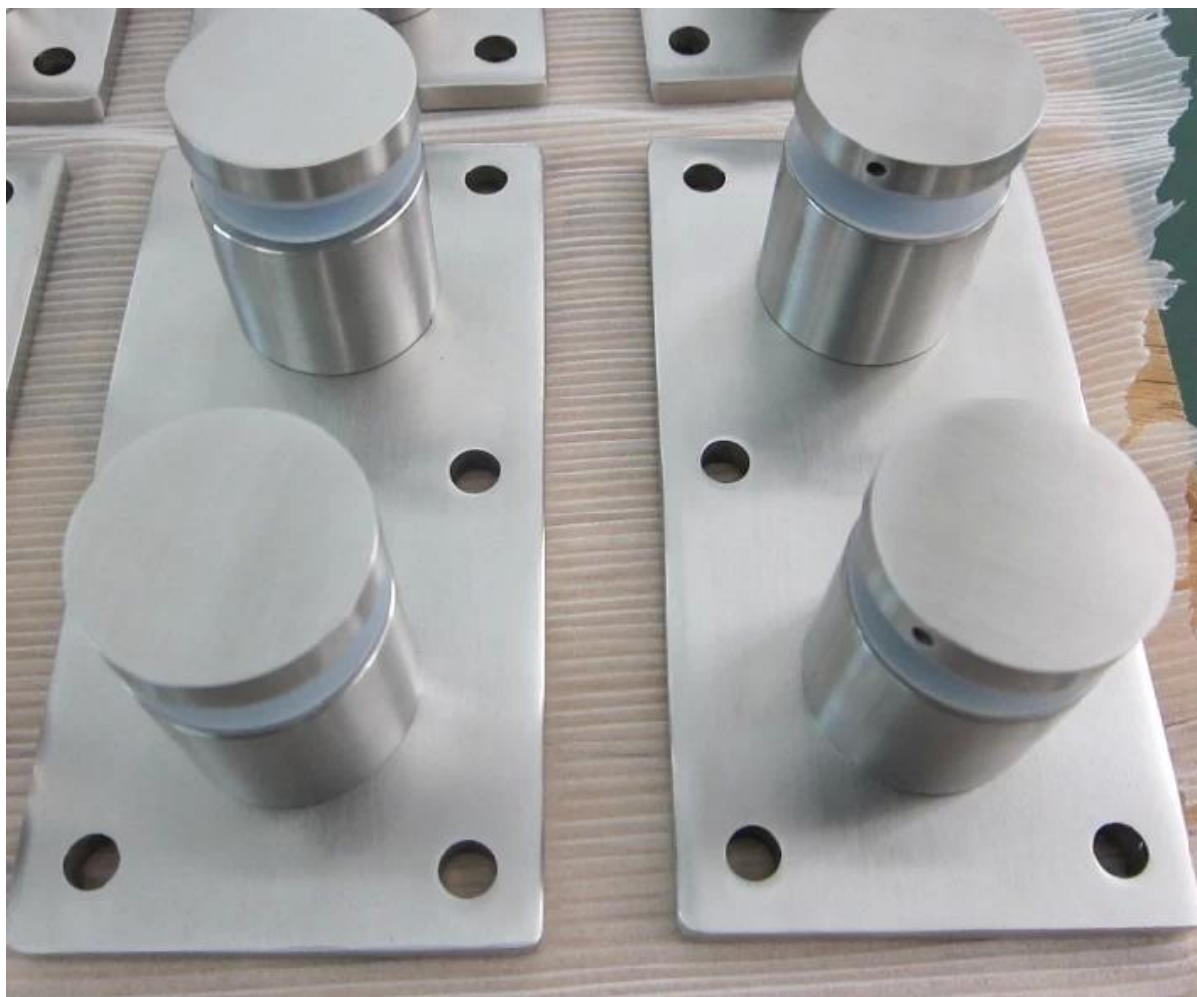


## ruostumaton standoff teräskiinnike lasi asennus

### 1. ruostumaton teräs standoff kiinnike tekniset tiedot:

- 1. Malli nro SF-50T
- 2. yksi setti sisältää kaksi kappaletta vastakohtaisuudet ja yksiosainen 200 x 100 ruostumatonta kiinnike
- 3. yksi ruostumaton teräslevy kuusi reikien poraus M10 pultti
- 4. osalta teräksen sovellus tai puun sovellus
- 5. varten lasin paksuus: 10-19mm tai paksumpi

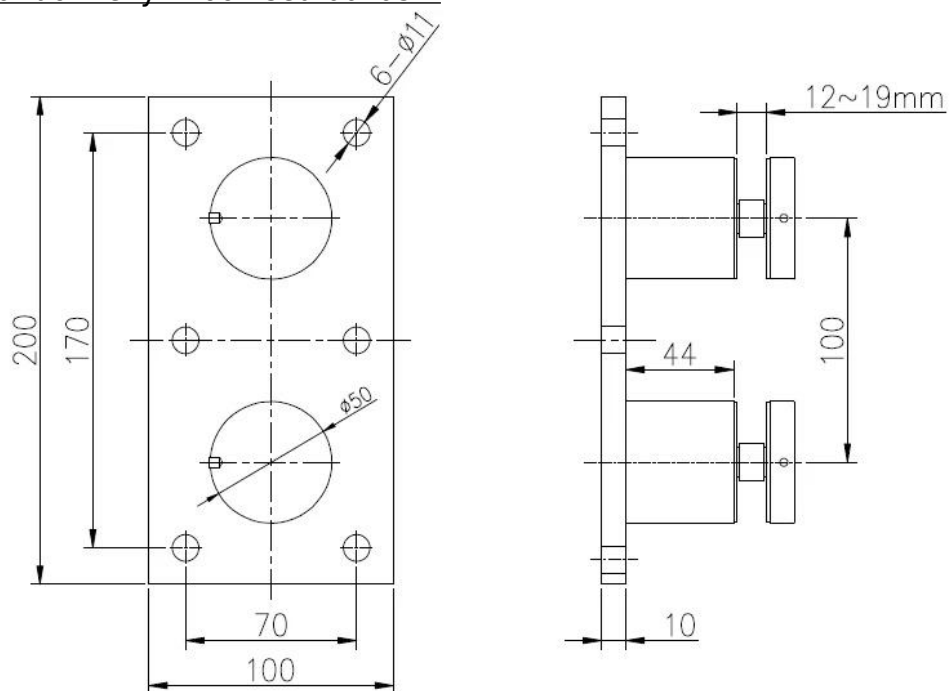




**2. lasi standoff ja Asennusmitat levy kiinnike:**

Levyn koko: 200x100mm, mukauttaa kohti toiveenne;  
Levyn paksuus: 10mm; Lasin paksuus 10-19mm tai paksumpi;

Lasin standoff levyn koon seuraavasti:



深圳市朗馳商貿有限公司 SHENZHEN LAUNCH CO., LTD.	Surface treatment	Satin	Prop
--	----------------------	-------	------

3. lasi kaide multi mount vastakohtaisuudet projekti:







4. muut mallit lasi standoff:

[JavaScript:void \(0\); /\\* 1488422472586 \\*/](#)

**KEBIL** 科比奥®



Kiinnostunut tai on, ota yhteyttä minuun vapaasti:

Yhteystiedot: Joey vastaanotto

Sähköposti: [sales02@launch-china.cn](mailto:sales02@launch-china.cn) .



深圳市朗驰商贸有限公司  
SHENZHEN LAUNCH CO., LTD.

朗驰国际有限公司  
LAUNCH INTERNATIONAL LIMITED.

Joey Lan

Senior Sales Representative

☎ (86) 187 0705 4903

( Mob/Wechat/WhatsApp )

---

深圳市南山区南山大道1092号亿利达大厦B区3栋5003

Room 5003, Building 3, Yilida Building, No.1092  
Nanshan Road, Nanshan District, Shenzhen, China  
postal code 518054

---

☎ (86-755) 8603 7559

☎ (86-755) 8637 2611

✉ sales02@launch-china.cn

🌐 www.launch-china.com

www.chinabalustrade.com