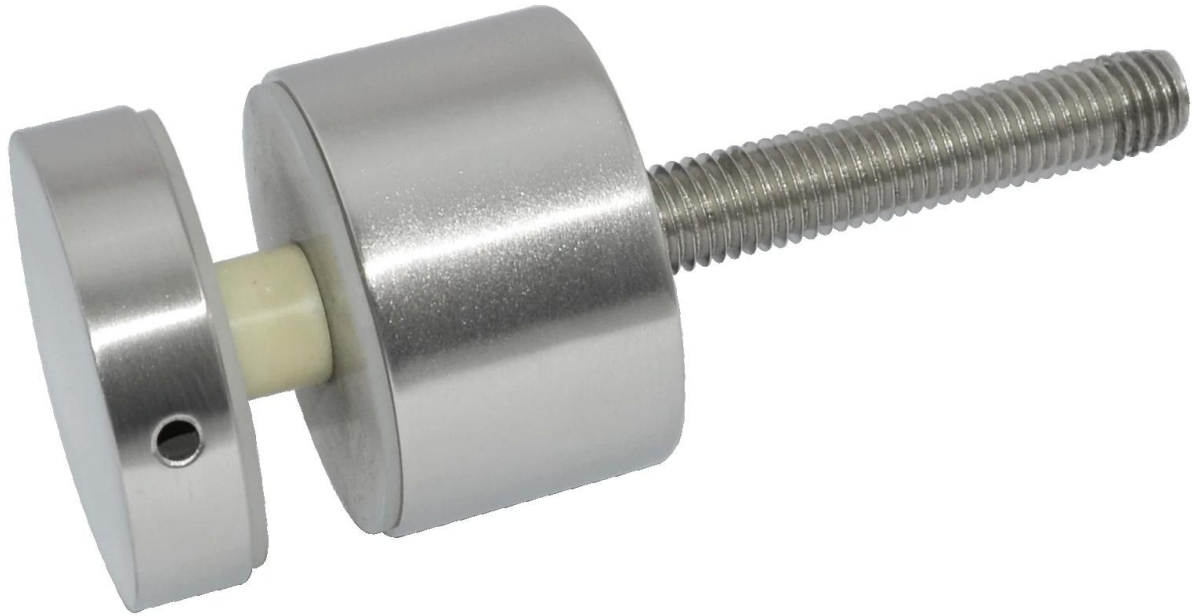


**stainless teräs korotusholkki varten lasikaide**



**malli nro .: SF-50**

**aititeriaali: ruostumaton teräs 304/316**

**viimeistely: sAtin / peili kiillotettu**

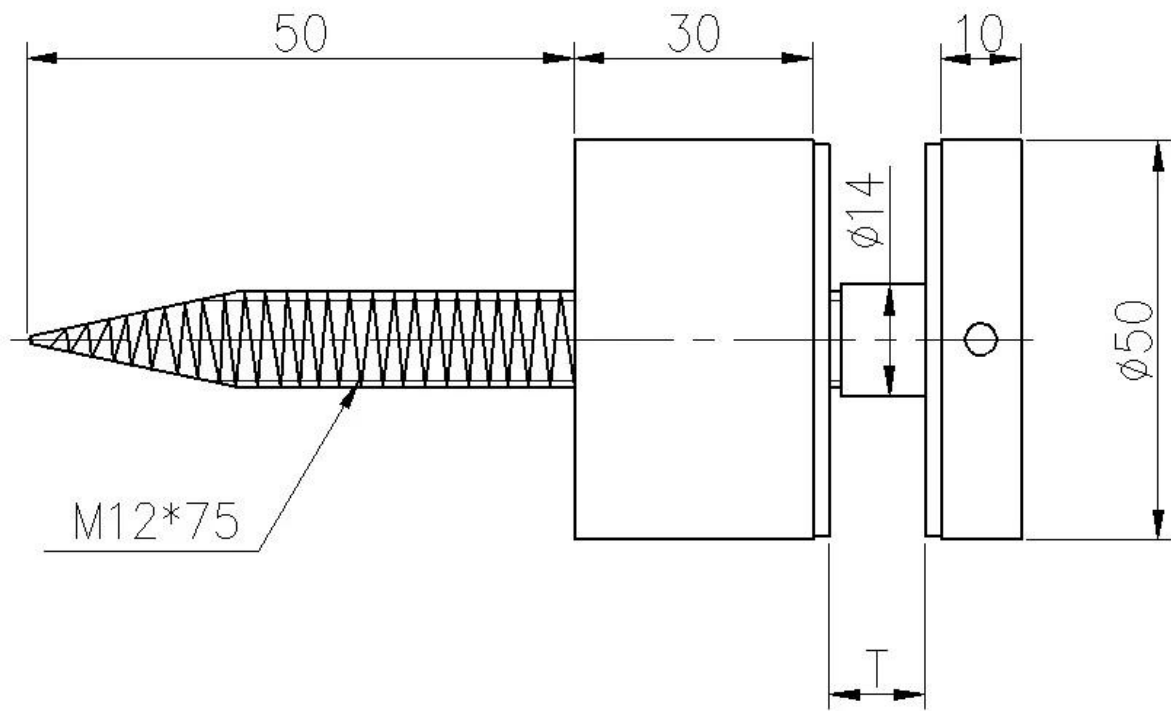
**koko: 50 \* 10mm korkki, 50 \* 30mm elin, M12 \* 120 pultti, pii**

**kumitiiviste mukana**

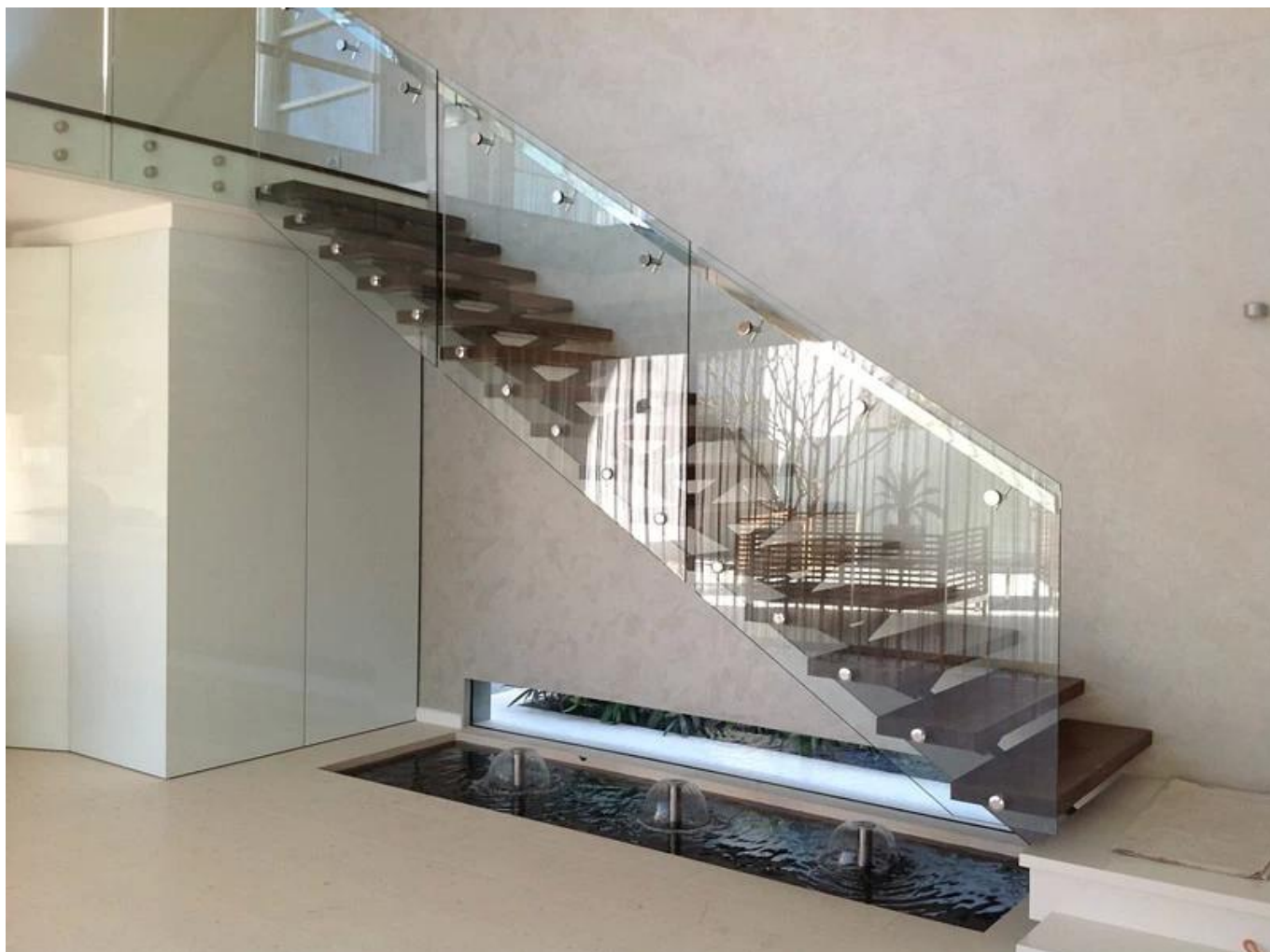
**fse 10-19mm lasia**

**koko osoittaa**





**projekti näytä**



**Mene meidän [kotisivu](#), Ja me autamme sinua löytämään tarvitsemasi tuotteet. tai [yhteyttä us](#) for suositus.**