

## Description du produit

1. Grade: SUS316, SUS316L, DUPLEX2205
2. Epaisseur du verre: 10mm - 13.52mm
3. Finition: satiné ou miroir poli
4. Certification: ISO9001, CCC

Nom du produit: Pointe en verre SS316 percée en acier inoxydable de 185 mm de hauteur pour barrière de piscine

Matériel: acier inoxydable

Numéro de modèle: SCM

Monté: Sol

Application: Frameless Pool fencing & Balustrade

Salon des produits

# SCM



**Mirror**



**Satin**







Emballage

& Livraison

Détails de l'emballage:

1. Chaque robinet est enroulé avec un film en plastique et un coussin gonflable, puis mettez un carton.
2. 100 spigots sont emballés dans un boîtier en contreplaqué.
3. Peut également être emballé comme une exigence des clients.

Détails de la livraison: 10-15 jours ouvrables après le paiement.

Rapport d'essai

Results Summary

(For details of individual tests, refer to the tables on the following pages.)

| ID       | Item/Heat No. | Dimensions/Type/Details                                    | Finish | Overall Assessment |
|----------|---------------|--|--------|--------------------|
| 14117/01 | SSBM316       | 180mm High, 50mm Square, Base Plate<br>316 Stainless steel | 316L   | COMPLIES           |

Remarks

After completion of the testing, the spigot was found to be in sound condition with no breakage, tearing or signs of fracture and no looseness of the fixings.



Colin Lorrimer  
Metallurgical Testing Manager



Accreditation No. ~~14117~~  
Accredited for compliance  
with ISO/IEC 17025

Nos certifications



**ISO**  
9001:2008  
REGISTERED



## Shenzhen Launch Co.,Ltd





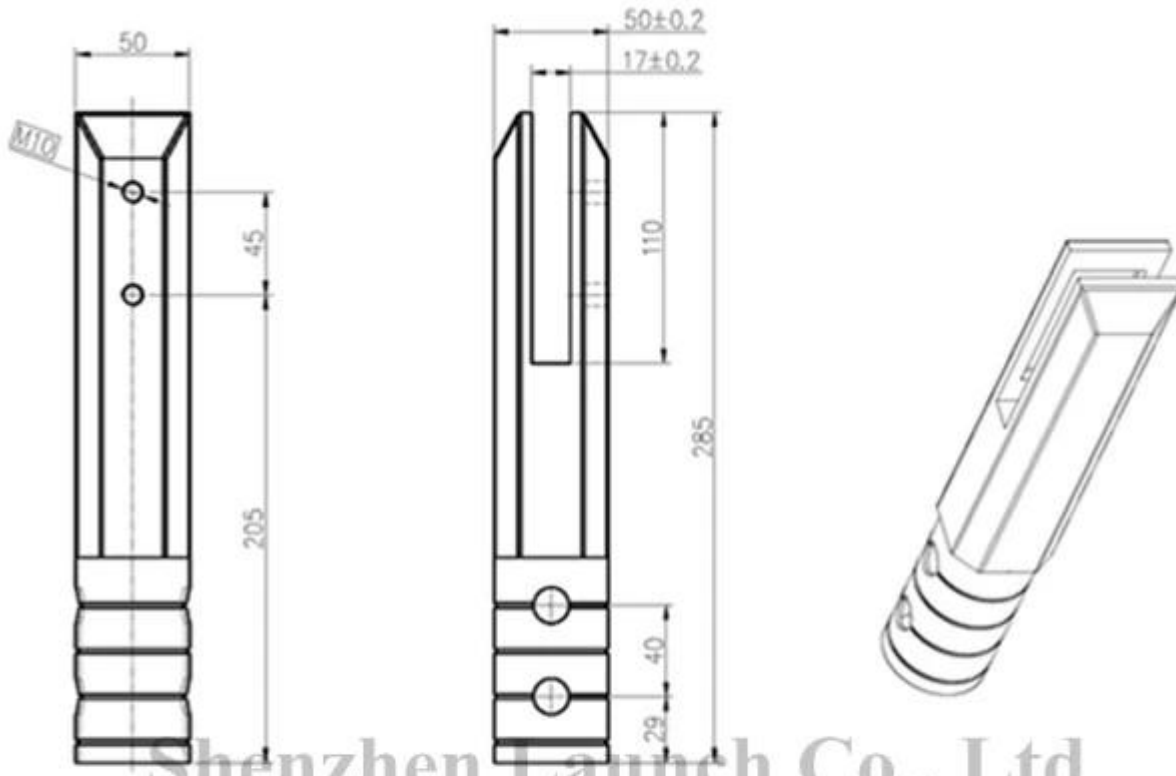




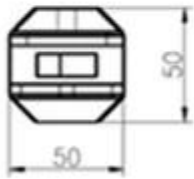
## www.launch-china.cn

Dessin du produit

Project name



Shenzhen Launch Co., Ltd



|  |           |      |
|--|-----------|------|
| <b>深圳市朝临商贸有限公司</b><br><b>SHENZHEN LAUNCH CO., LTD.</b> |           | 表面处理 |
| 设计   | 裴佳辉       | 材料   |
| 校对   | 图号:SCM    | 未    |
| 工艺   | 名称:Spigot | 线性公差 |
| 审核   | 版次        | 角度公差 |
| 批准   | Y001      |      |

数量共页第页

Contact

**Eve Chow**

Sales representative

M : +86 159 0733 4556

T : +86 755 8603 7559

E : sales03@launch-china.cn

A : B5-5003, Yilida Bldg, Nanshan District, Shenzhen