

Poteau de balustrade en verre de conception moderne en acier inoxydable 304/316 pour clôtures en verre semi-sans cadre.

1. CARACTÉRISTIQUES DE LA POTEAU DE LA BALUSTRATE EN VERRE INOX EN ACIER INOXYDABLE

- Materiall: acier inoxydable 304/316
- Finition: satinée ou miroir
- Épaisseur du verre: 8mm à 19mm

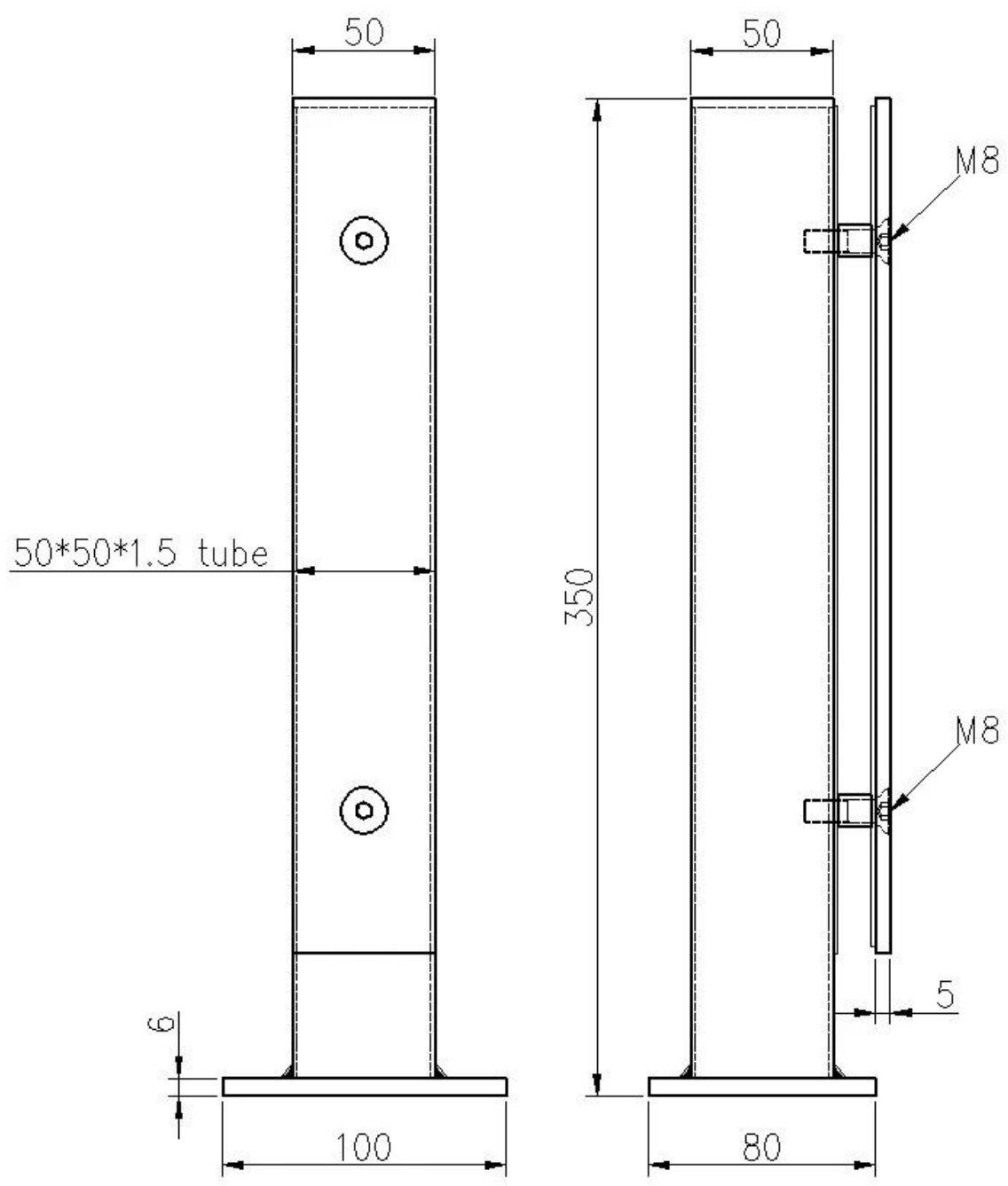
2. Photos de poteau de balustrade en verre court en acier inoxydable







3. Drawing de poteau de balustrade en verre court d'acier inoxydable



4. Photos du projet de balustrade en verre court en acier inoxydable





