

Tendeur de câble métallique en acier inoxydable 316 sans swag 4mm 5mm pour systèmes de garde-corps d'escalier / balcon.

Caractéristiques-

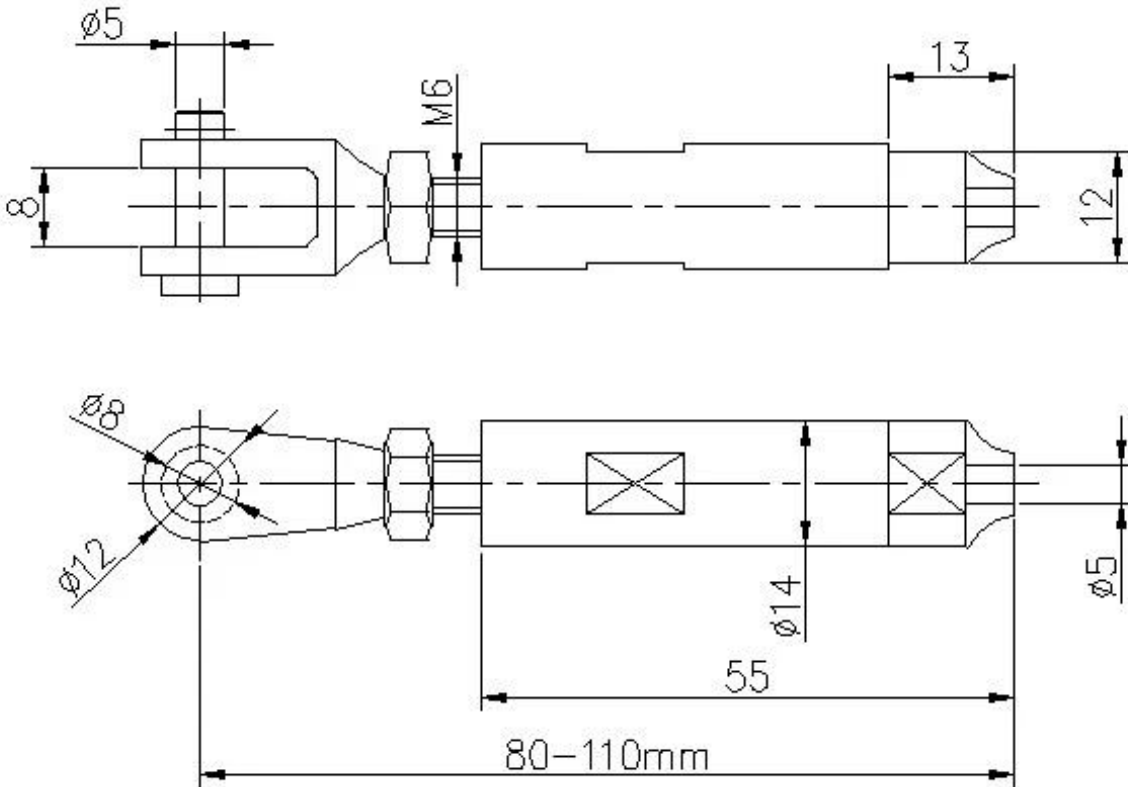
1. Point: tendeur de câble
2. Diamètre du câble: normalement 4mm 5mm, ou taille personnalisée 6mm
3. Matériau: acier inoxydable 316 (ou 304 selon la demande)
4. Finition: satin, miroir
5. type swageless, pas besoin de sertisseuse hydraulique
6. 1 paire = 2 pièces, 1 pc avec un fil normal, l'autre pc avec un fil inversé

Photos sur tendeur de câble métallique T803





Dessin du tendeur de câble métallique T803



Photos de production du tendeur de câble T803







Autres modèles de [tendeurs de câble](#) disponible -

