

Tendeur de fil de câble en acier inoxydable AISI 316 pour les applications de garde-corps de câble d'escalier, support de garde-corps en acier ou support de garde-corps en bois en option.

Détails pour tendeur de fil de câble en acier inoxydable -

Numéro de modèle	T803
Type de montage	acier ou bois
Diamètre du câble	normalement 4 mm, 5 mm, mais taille personnalisée également disponible
terminer	satin / miroir
MOQ	1 paire

Photos et dessin du tendeur de fil de câble en acier inoxydable modèle T803-

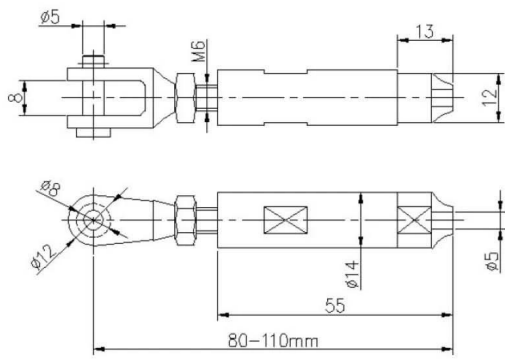
Cable tensioner, model # T803



Model #	T803
Material	Stainless steel 304/316
Finish	Satin / mirror
For cable diameter	4mm , 5mm
1 pair	2 pcs , 1 pcs with normal thread; the other pc with reverse thread



Drawing for cable tensioner, model # T803



Swageless type , no need crimper to tighten cables

Cable tensioner, model # T803



Steel mount with bolt

wood mount with wood screw



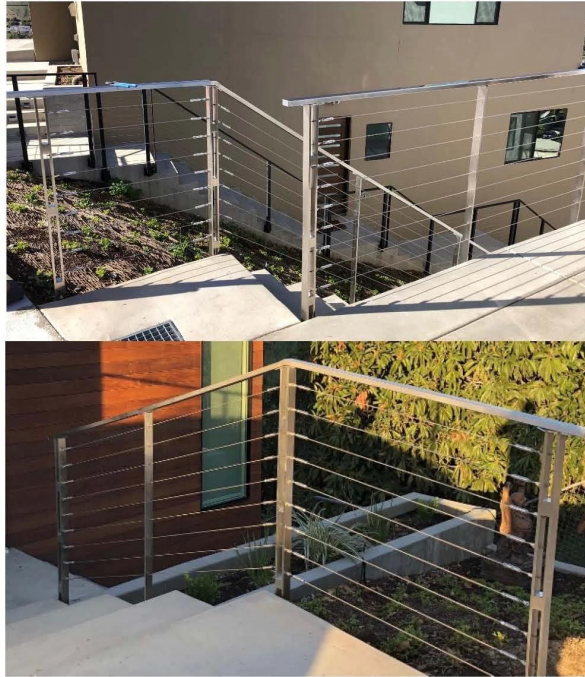
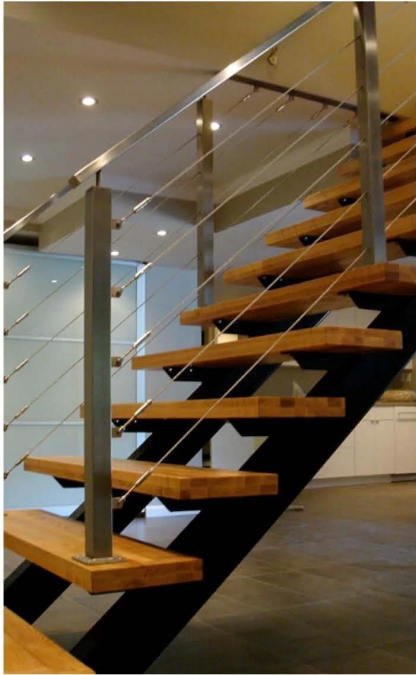




photos de garde-corps de tendeur de fil de câble en acier inoxydable-

Project photos -

KEBIL 科比奥®





#Autres modèles de tendeur de fil de câble en acier inoxydable -

