

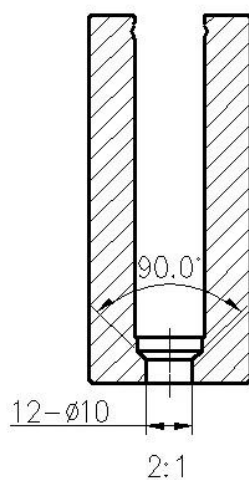
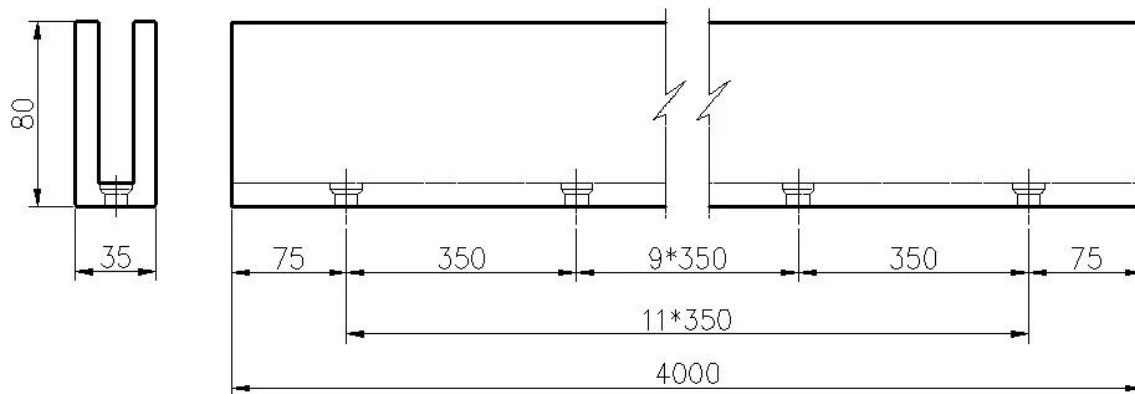
Balustrade de balcon en aluminium [Canal en U pour garde-corps en verre](#)

Description du produit

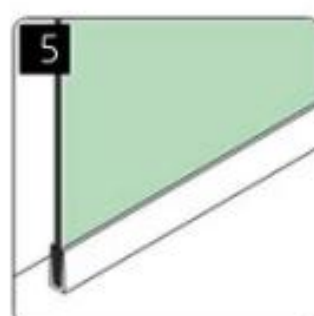
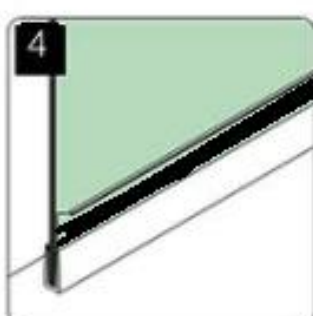
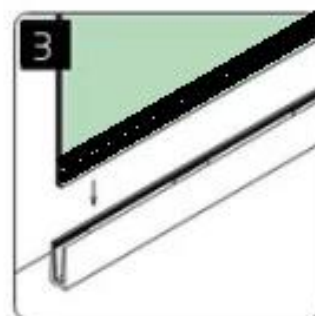
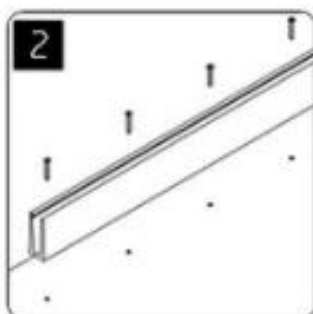
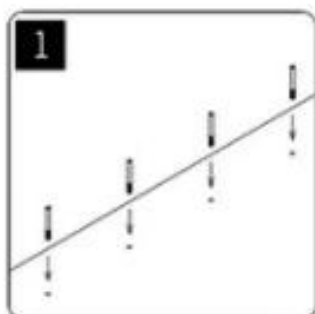
Produit Mamoi	Main courante de balcon en aluminium profilé en U pour garde-corps en verre
Matériel	Aluminium 6063 T5
terminer	Anodisation / revêtement en poudre
Pour Glass Thickness	10-16mm verre
Length	4m par longueur ou longueur du client
Vendu en kit	Y compris canal en caoutchouc, boulons et capuchon d'extrémité
Montage	Sol montage ou montage de carottage
Taille	35x80mm
Détails de l' emballage	Sac à bulles - carton - palette
Application	Clôture de piscine / balcon / terrasse / escalier
Inspection d'usine	Disponible
Sample	Disponible
MOQ	Une pièce. Vous pouvez commander selon votre travail exigence.
OEM et ODM Un service	Disponible

Canal en aluminium Destails

1) Dessin et installation du profilé en U en aluminium pour garde-corps en verre



installation



2) détails de canal en U en aluminium de garde-corps en verre

A. Canal en U pour garde-corps en verre pour verre de 12 mm

Alumimun U channel for 12mm glass

u channel: 25*80mm
rubber channel: 15*70mm

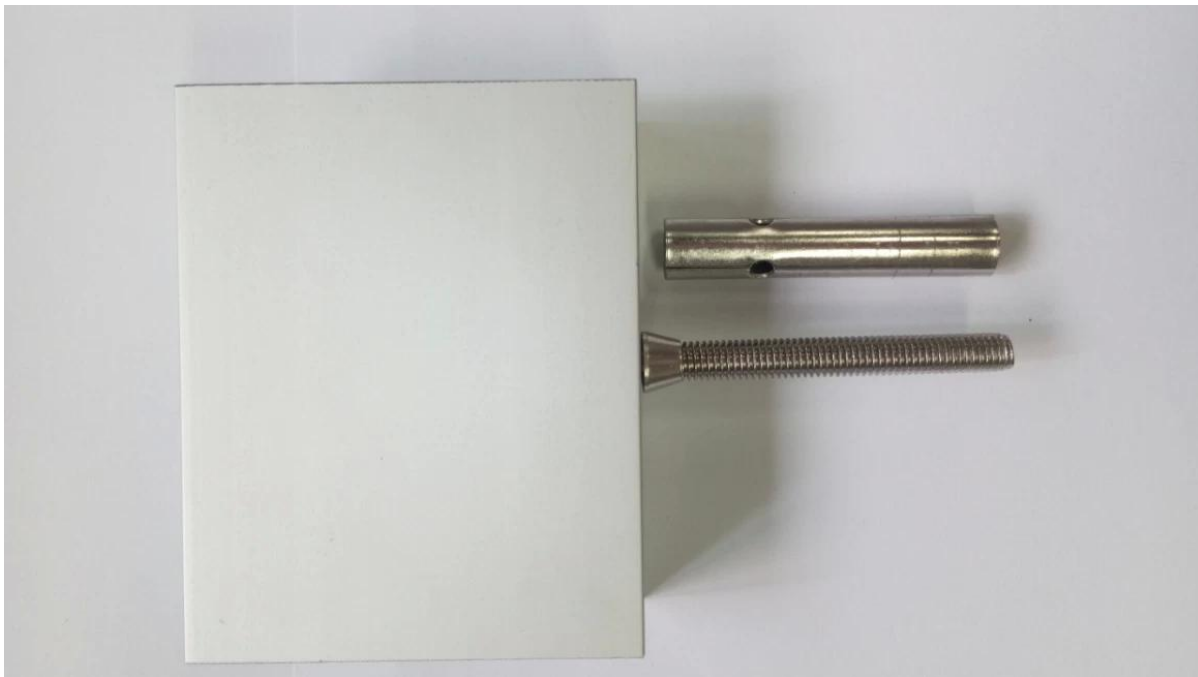


A set of U channel:
-aluminum channel
-rubber channel
-screws fixing into ground

bottom view

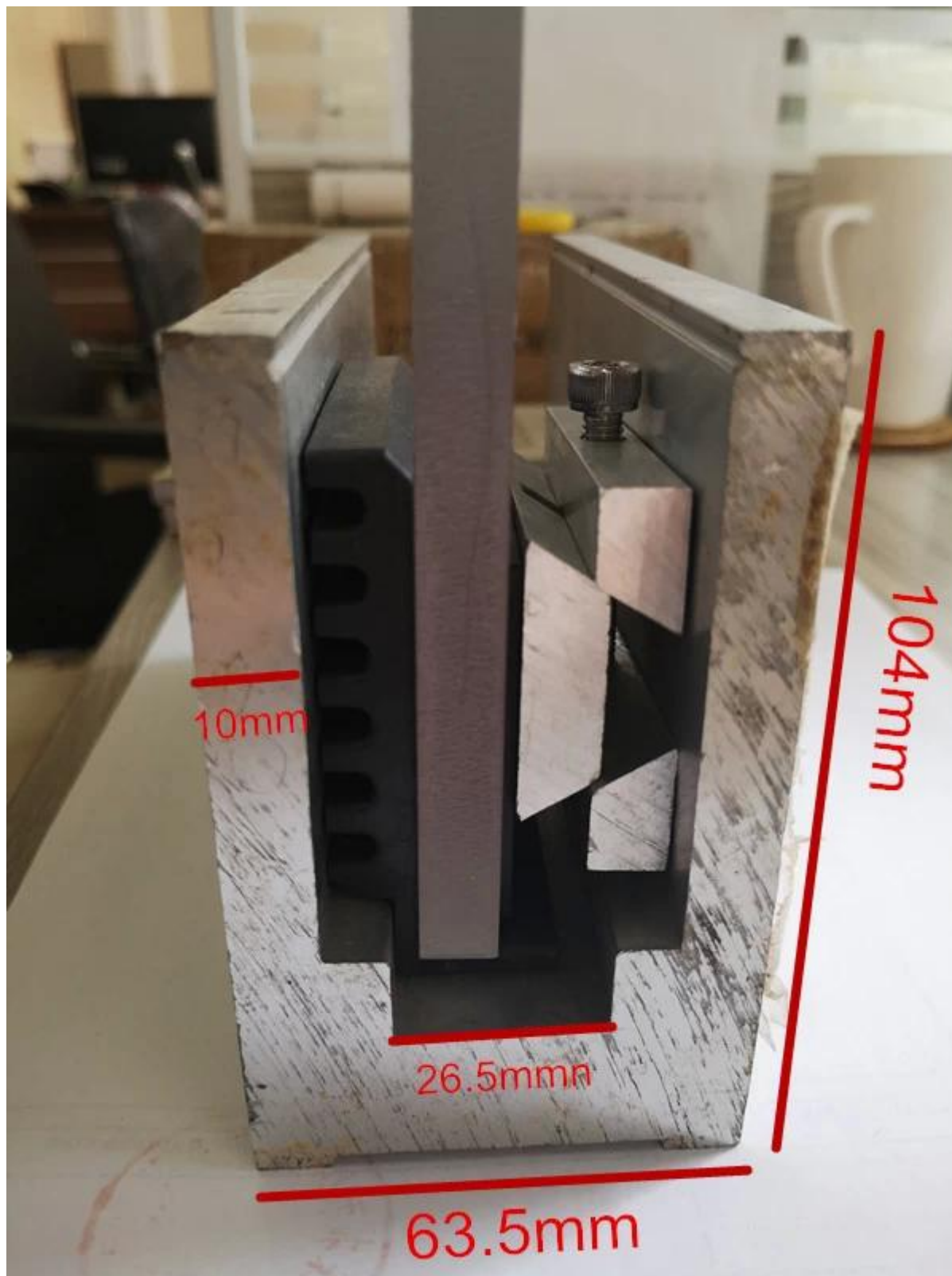
top view

side view



B. Canal en U pour garde-corps en verre pour verre de 10 à 16 mm.





Paquet de sécurité U-channel pour rampe de verre

Sac à bulles - carton - palette

Ou emballage comme les exigences du client.



Projets de rails en U en verre



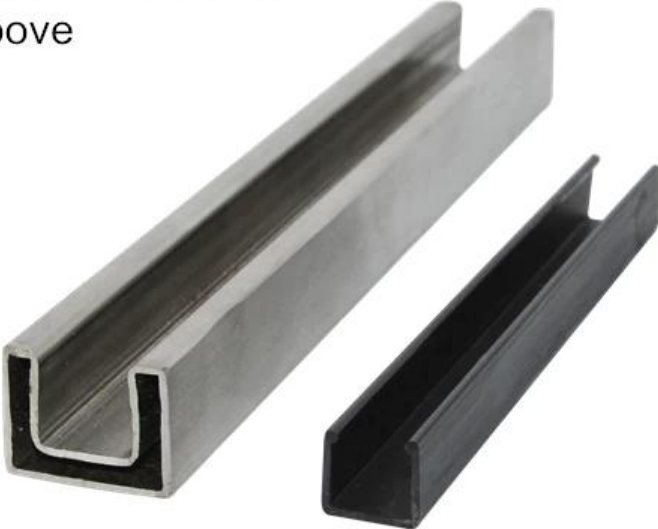




Produits connexes

Inoxydable acier amovible main rail couverture

25x20mm slotted handrail tube
14x14mm groove



180 degree joiner



90 degree joiner



wall-rail joiner



vertical adjustable joiner



horizontal adjustable joiner



end cap



**Dia25.4mm slotted handrail tube
14x14mm groove**



180 degree joiner



90 degree joiner



wall-rail joiner



end cap

questions - réponses

1. quel matériel avez-vous?

SS304, SS316, SS316L, duplex 2205, etc.

2. Pouvez-vous m'envoyer votre liste de prix complète?

Désolé, le prix étant lié à de nombreux facteurs, tels que la quantité, le type de matériau, le traitement de surface, etc., nous vous proposerons un devis exact après confirmation de vos exigences détaillées.

3. offrez-vous un service OEM & ODM?

Oui, nous pouvons faire les produits selon vos dessins techniques ou des échantillons. Nous sommes professionnels dans le moulage de précision, le moulage mécanique sous pression, l'estampage, l'usinage CNC, etc.

4. Quel type de paiement acceptez-vous?

T / T, L / C, PayPal, Union occidentale, etc.

5. Quelles sont vos conditions de paiement?

T / T (30/70) ou L / C à vue.

6. Quel est votre délai de livraison?

Dans les 5 jours ouvrables pour les articles chauds. 15-25 jours ouvrables pour les commandes de bain.

7. offrez-vous un service après-vente?

Bien entendu, si vous avez des questions après l'achat de nos produits, nous vous répondrons dans les 24 heures.

Contact

Toutes les demandes ou questions, s'il vous plaît laissez un message. Je reviendrai vers vous dans les 24 heures!

Pour toute demande urgente, veuillez contacter ci-dessous:

-Contact: Doris

-Skype: launch_04

-Bureau: (86-755) 8603-7559

-Mob / ce qui est APP: + 86-13530506265



董萍 Doris Dong

Senior Sales Representative

☎ (86) 135 3050 6265

深圳市南山区南山大道1092号亿利达大厦B区3栋5003

Room 5003, Building 3, Yilida Building, No.1092
Nanshan Road, Nanshan District, Shenzhen, China
postal code 518054

☎ (86-755) 8603 7559

☎ (86-755) 8637 2611

✉ sales04@launch-china.cn

🌐 www.launch-china.com
www.chinabalustrade.com