

## Aluminium U canal utilisation pour 12mm verre escrime ou canal U de base

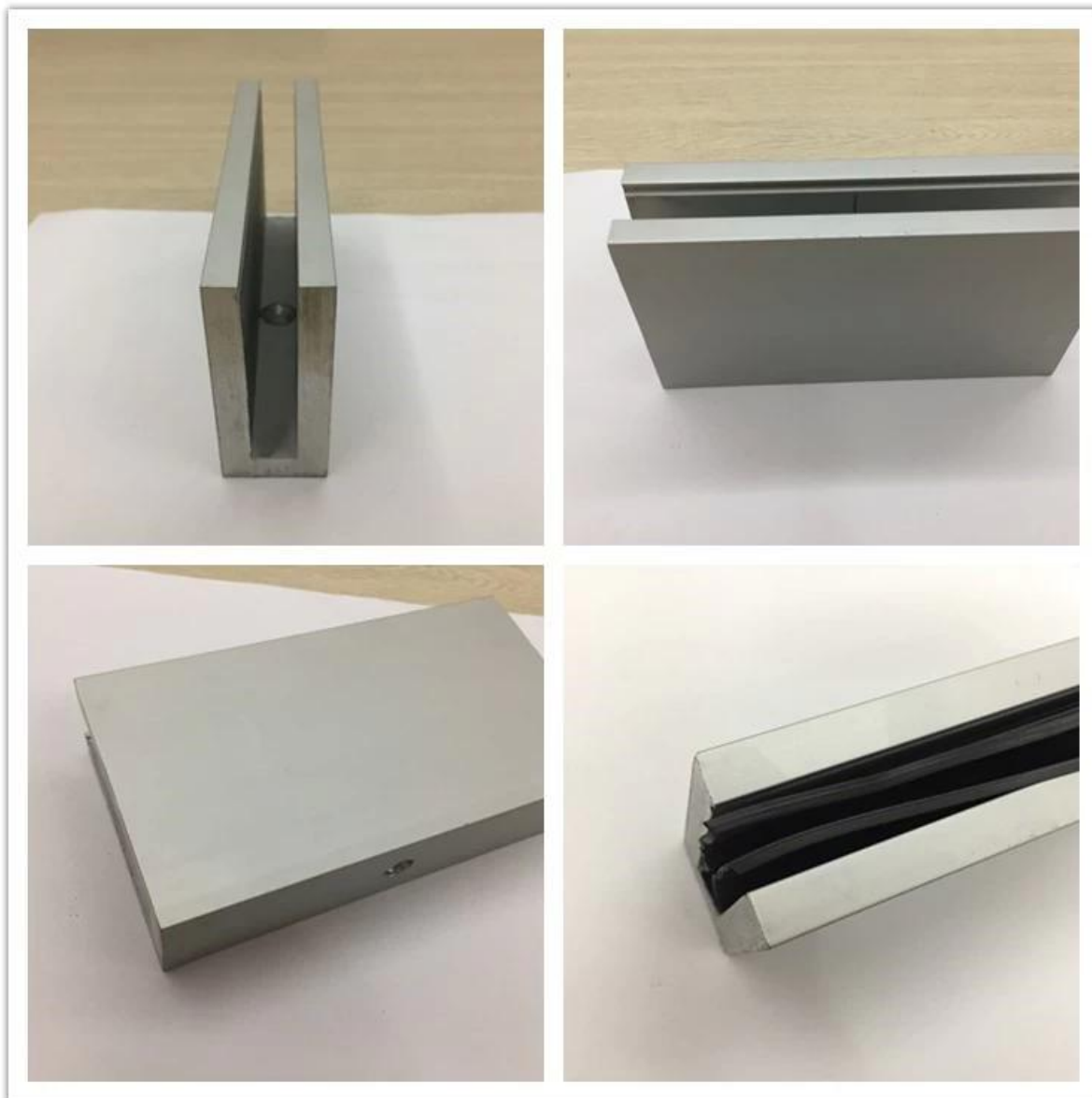
Rapide détails:

Matériau: Aluminium 6063 T5

Utilisation: verre d'épaisseur 10-12mm

Dimension: 35 \* 80mm, canal en plastique 15 \* 70mm

Base en U pour rail en aluminium



Plus de détails sur le canal U en aluminium:

## Alumimun U channel for 12mm glass

u channel: 25\*80mm  
rubber channel: 15\*70mm



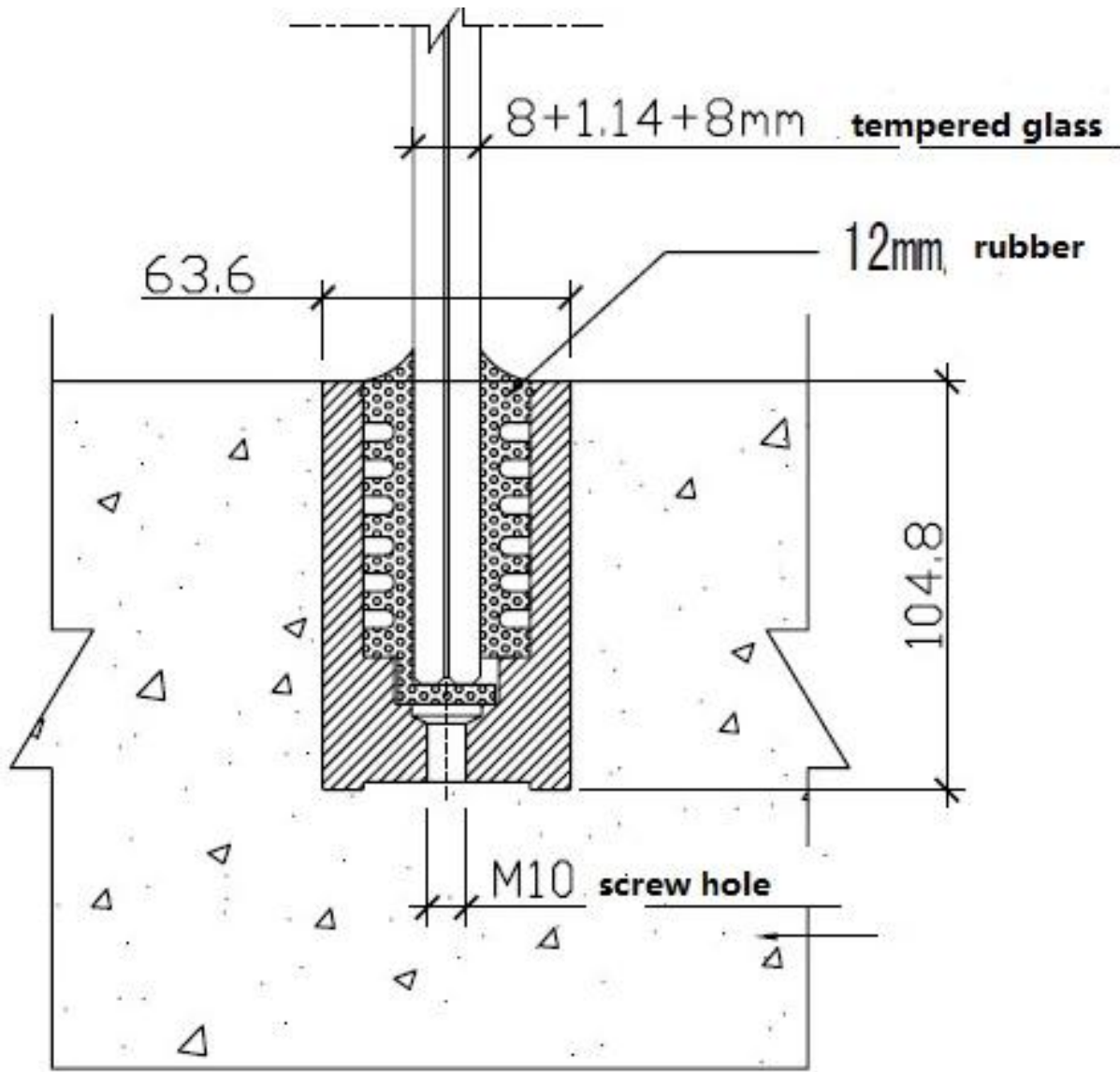
A set of U channel:  
-aluminum channel  
-rubber channel  
-screws fixing into ground

bottom view

top view

side view

Dessin du canal en aluminium U:



**Drawing**

Application du canal en aluminium U:



Processus de production en usine:

# PRODUCTION PROCESS



Casting



CNC lathe



CNC Milling



Stamping



Drilling & Tapping



Polishing



Certification:

# OUR CERTIFICATE

With premium quality, competitive price and superior service, we won a lot of customers' favor.  
Our products are popular in North America, European and Australia.



Pour plus de détails s'il vous plaît envoyez un email à: [sales05@launch-china.cn](mailto:sales05@launch-china.cn)

Vous répondra dans 24 heures. Je vous remercie!