

CRL Base et capuchon de support en acier inoxydable brossé - Projection 1-3 / 4 po

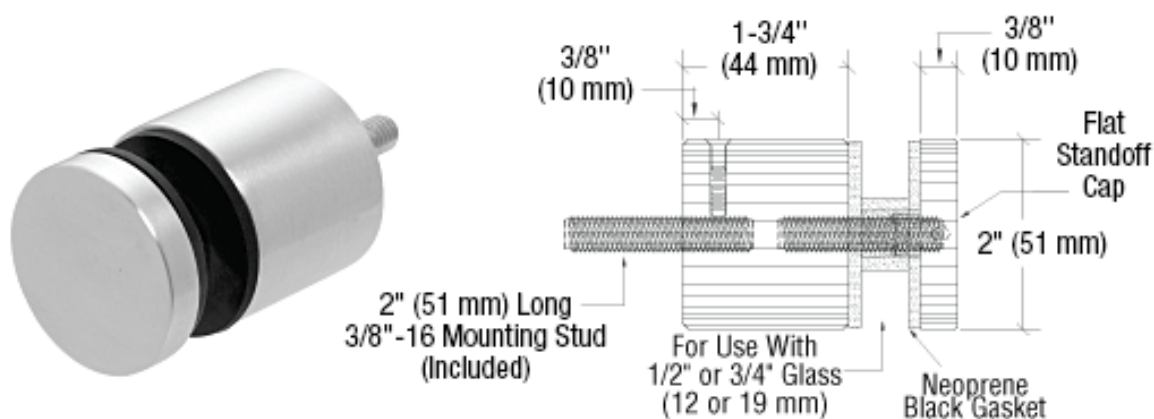
1. Spécifications de la bride de rail en acier inoxydable brossé CRL:

- Norme d'acier inoxydable d'alliage 316 de haute qualité
- Finition: Brossé (Miroir poli également disponible)
- Conception compacte avec base, capuchon et goujon de montage
- À utiliser avec un verre de 1/2 "ou 3/4" (12 ou 19 mm)
- Pour le montage sur un substrat en acier, en béton ou en bois

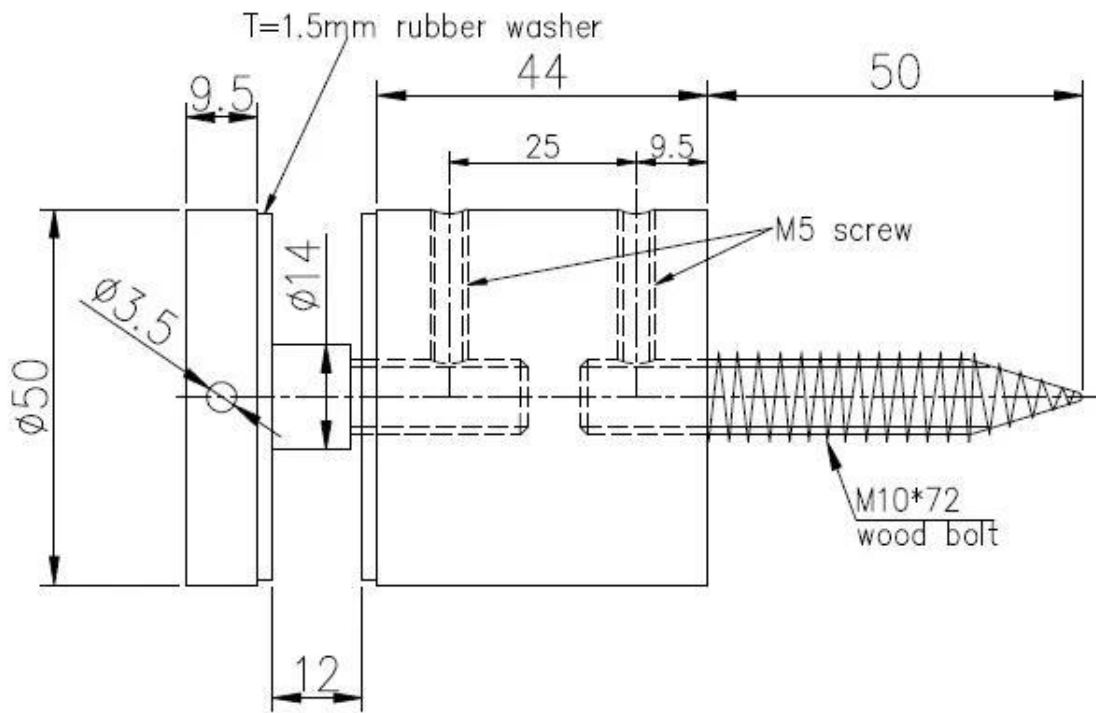
Ces bases et embouts de rail en acier inoxydable CRL à usage intensif fonctionnent avec des garde-corps ou des garde-corps. Le raccord d'écartement a un diamètre de 2 "(51 mm) avec une base de 1-3 / 4" (44,5 mm). Il est livré avec un goujon Allen 3/8 "-16 x 2" pour le montage sur l'acier, avec les rondelles en caoutchouc nécessaires et passe-fils. Fabriqué en acier inoxydable de qualité Alloy 316 dans des finitions brossées ou polies.

2. Dessin des mesures:

Dessin de conception C.R. LAURENCE:



Nous avons en fait le dessin de production, comme demande du client, qui convient pour le verre de 12mm:



3. Les photos en verre Standoff Nous avons terminé:







Partie arrière Visser séparément dans l'emballage:



Chaque support de verre enveloppé avec un sac souple packaing:



4. Pour le raccord standard en acier inoxydable brossé CRL 316 de 2 "avec plaque de montage, se référer à:

Cliquez sur la photo ou le lien saisissez les détails:

<http://www.chinabalustrade.com/products/frameless-glass-balustrade-stainless-steel-standoff-bracket-accessories.html>



SF-50T

S'il vous plaît nous contacter librement si tout inestimé, nous vous répondrons dès que possible dans les 24 heures.

Email: sales02@launch-china.cn . Skype: [lancement-02](https://www.skype.com/name/lancement-02) .