

## Raccords de fil de balustrade d'acier inoxydable de garde-corps de câble

ModèleNon.	T803
Matériel	Acier inoxydable 304/316
Traitement de surface	Satin brossé ou poli miroir
Type	Type solide et sans butin
Installation	Installation facile de bricolage, pas besoin de sertisseuse hydraulique
Pour diamètre de câble	3 mm, 4 mm, 5 mm ou 6 mm
Application	Balcon / terrasse / escalier / porche / balustrade de véranda, balustrade, conceptions de main courante

**ProduitPhotos:**



Avec boulon fileté pour l'installation sur des poteaux de balustrade en acier /  
acier inoxydable:



**Avec vis à bois pour l'installation sur des poteaux de balustrade en bois:**



**InstallationInstructions:**

## T803 cable fitting, installation instructions

Type 1: without hydraulic crimper



Type 2: with hydraulic crimper



Mount to steel or concrete

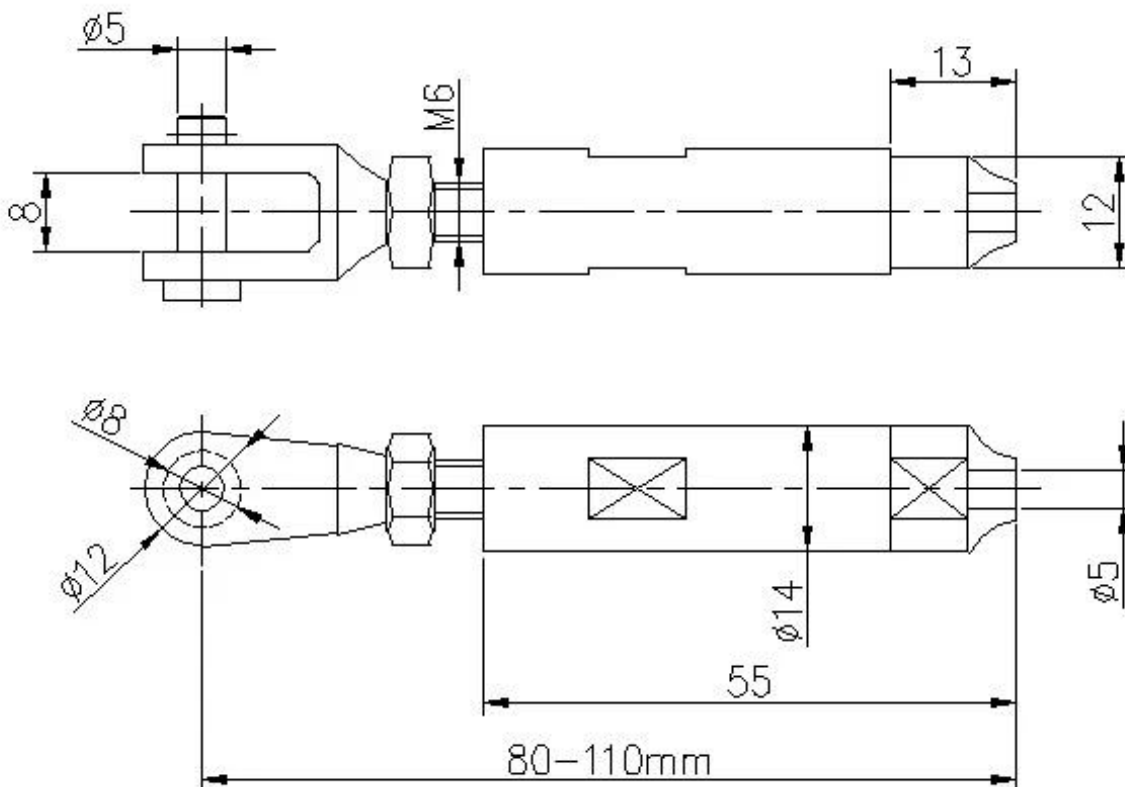


Wood screws, for wood mount

Hydraulic crimper



## Dessin technique:



**Emballage:**



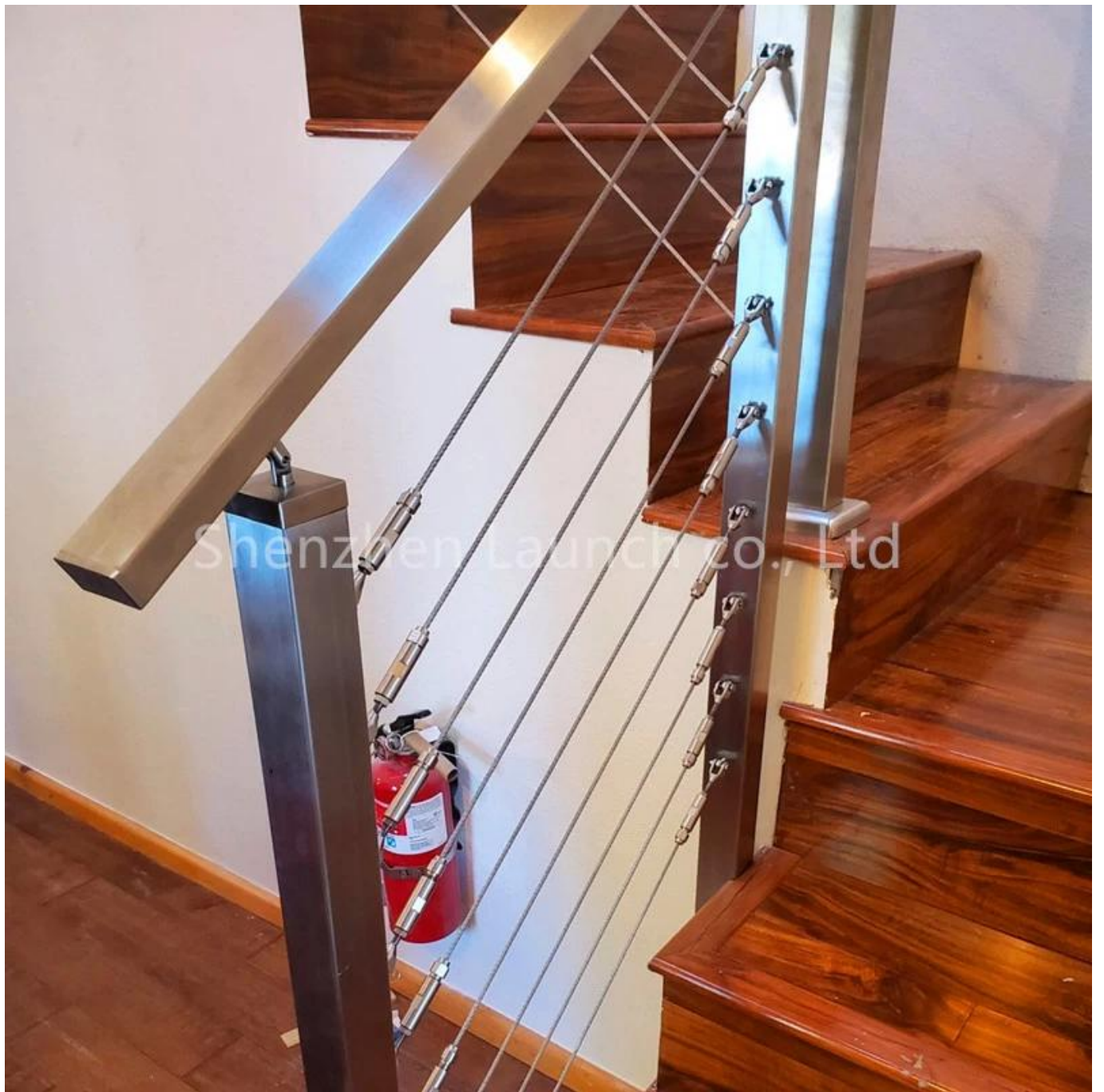


L'acier inoxydable de type 316 a la meilleure résistance à la corrosion parmi les aciers inoxydables standard.

Il résiste aux piqûres et à la corrosion de la plupart des produits chimiques, et est particulièrement résistant à la corrosion par l'eau salée.

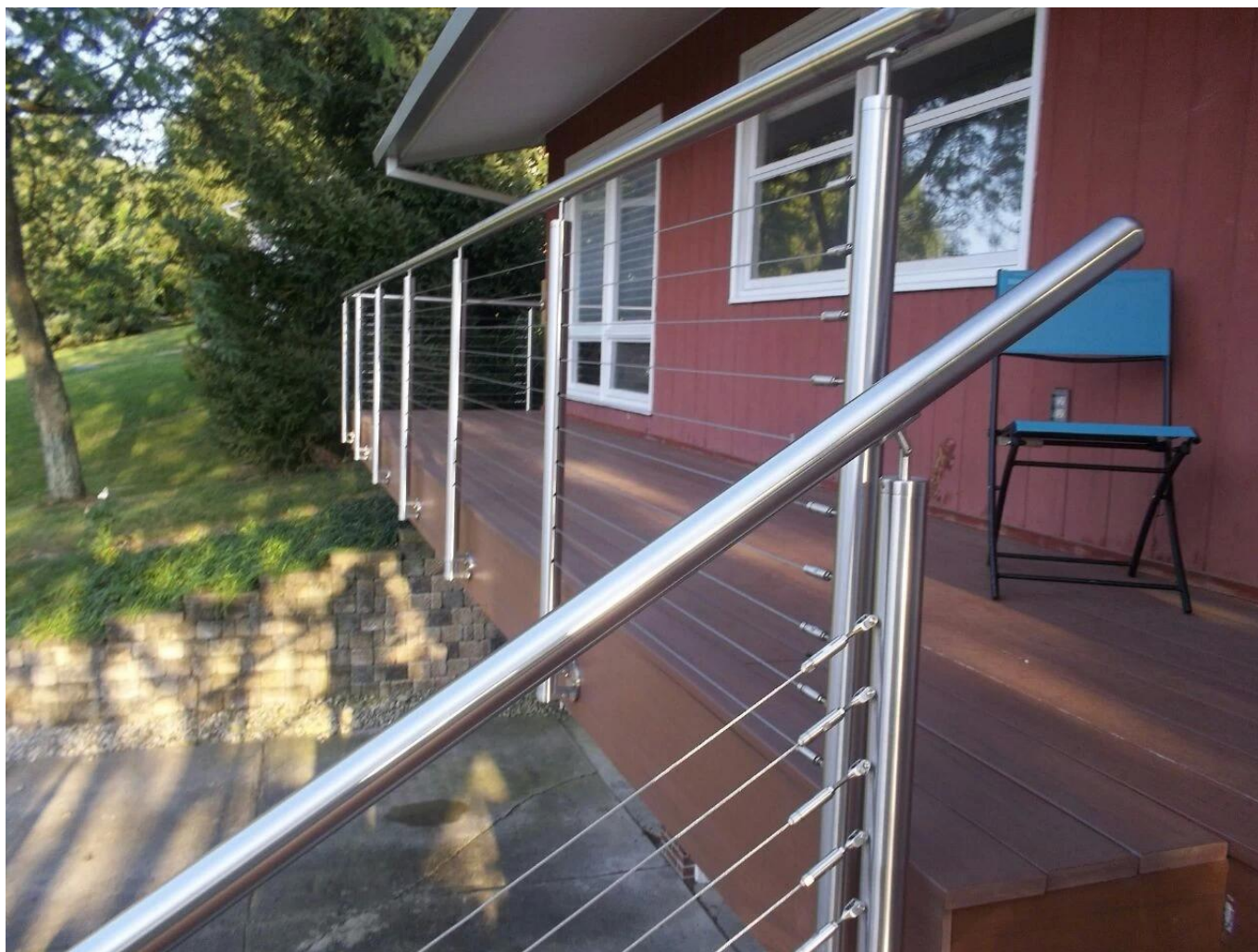
Ceux-ci peuvent être utilisés pour une variété d'applications.

**Photos du projet:**









**Contactez-nous pour plus d'informations:  
HP / WhatsApp / WeChat:+8615989339827  
Courriel Wendy: [sales04@launch-china.cn](mailto:sales04@launch-china.cn)**