

Chine Fournisseurs Shenzhen Acier Inoxydable [Support de main courante monté sur verre](#)

Description du produit

Produit Namoi	Chine Fournisseurs Support de main courante monté sur verre en acier inoxydable de Shenzhen
Matériel	Acier inoxydable 304 ou 316
terminer	Miroir poli ou satiné brossé
Montage	Montage en verre
Pour épaisseur de verre	Exigence du client
Plaque d'adaptation	Plaque d'adaptation de rayon et plaque d'adaptation plate à la fois disponible
,Moule	Support de main courante réglable en verre
Application	Balustrade en verre, support de balustrade, balustrade en acier inoxydable ...
Taille du trou de verre	Diamètre trou de 16mm requis dans le verre
Échantillon	Disponible pour vérifier qualité avant commande
Inspection en usine	Disponible
Emballage de sécurité	Sac à bulles - boîte en carton - carton
OME & Service ODM	UNEdisponible
Support de main courante personnalisé	UNEdisponible. Nous sommes usine

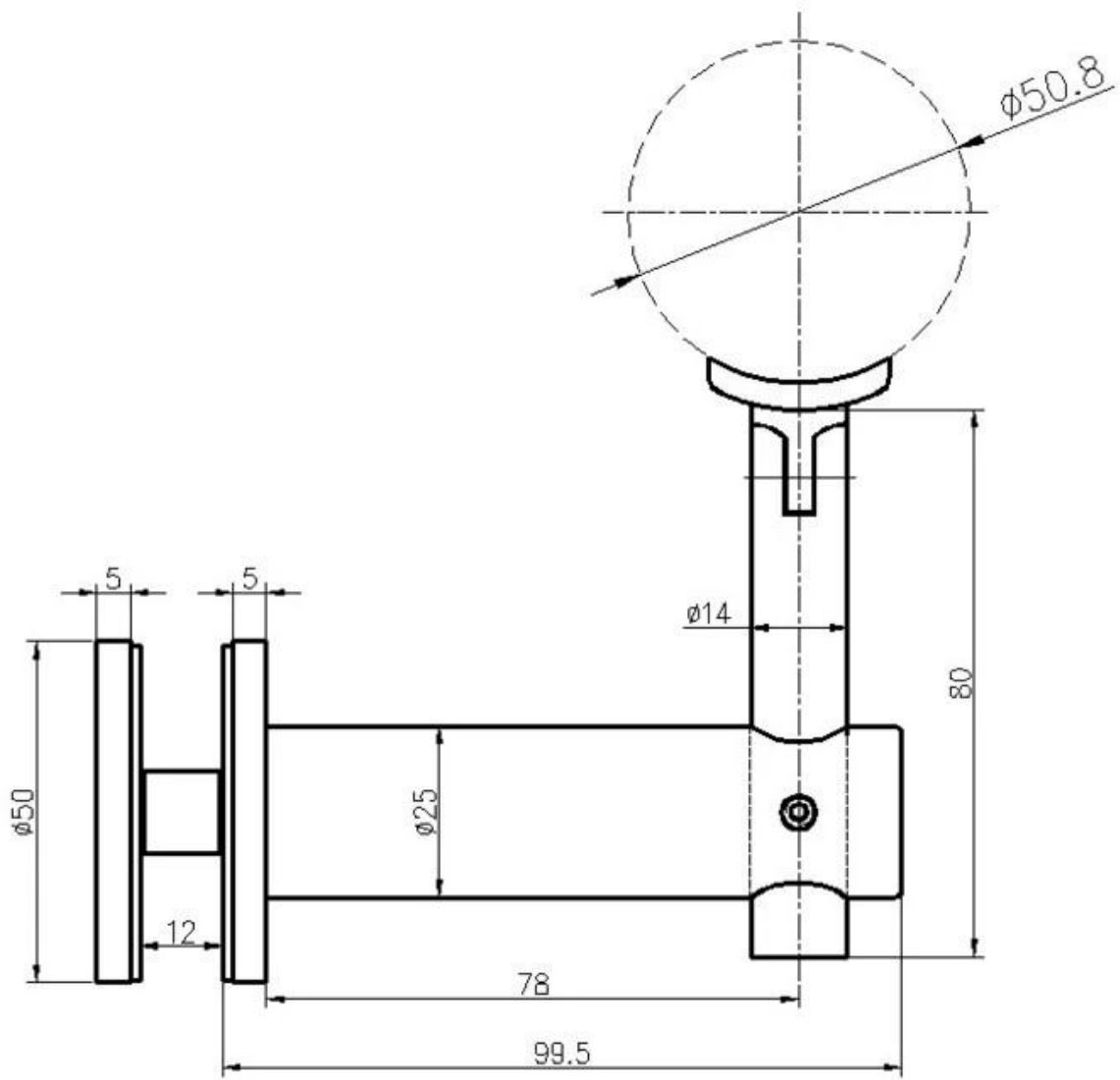
Détails du support de main courante monté sur verre

Mirro et satiné





Dessin technique du support de main courante



Tous les supports de main courante fournis

Part No.	Material	Finish	Size
P702R	• AISI 304 • AISI 316	• Satin • Mirror	A B C D
			85 60 70 6.5
			E
			R-21.5

Part No.	Material	Finish	Size
P703	• AISI 304 • AISI 316	• Satin • Mirror	A B C D
			65 60 70 12
			E
			R-21.5

Part No.	Material	Finish	Size
P703R	• AISI 304 • AISI 316	• Satin • Mirror	A B C D
			65 60 70 12
			E
			R-21.5

Part No.	Material	Finish	Size
P704	• AISI 304 • AISI 316	• Satin • Mirror	A B C D
			65 60 70 12
			E F G
			43 40 15

Part No.	Material	Finish	Size
P705	• AISI 304 • AISI 316	• Satin • Mirror	• as per drawing

Part No.	Material	Finish	Size
P706	• AISI 304 • AISI 316	• Satin • Mirror	• as per drawing

Part No.	Material	Finish	Size
P707	• AISI 304 • AISI 316	• Satin • Mirror	• as per drawing

Part No.	Material	Finish	Size
P708	• AISI 304 • AISI 316	• Satin • Mirror	• as per drawing

END CAP

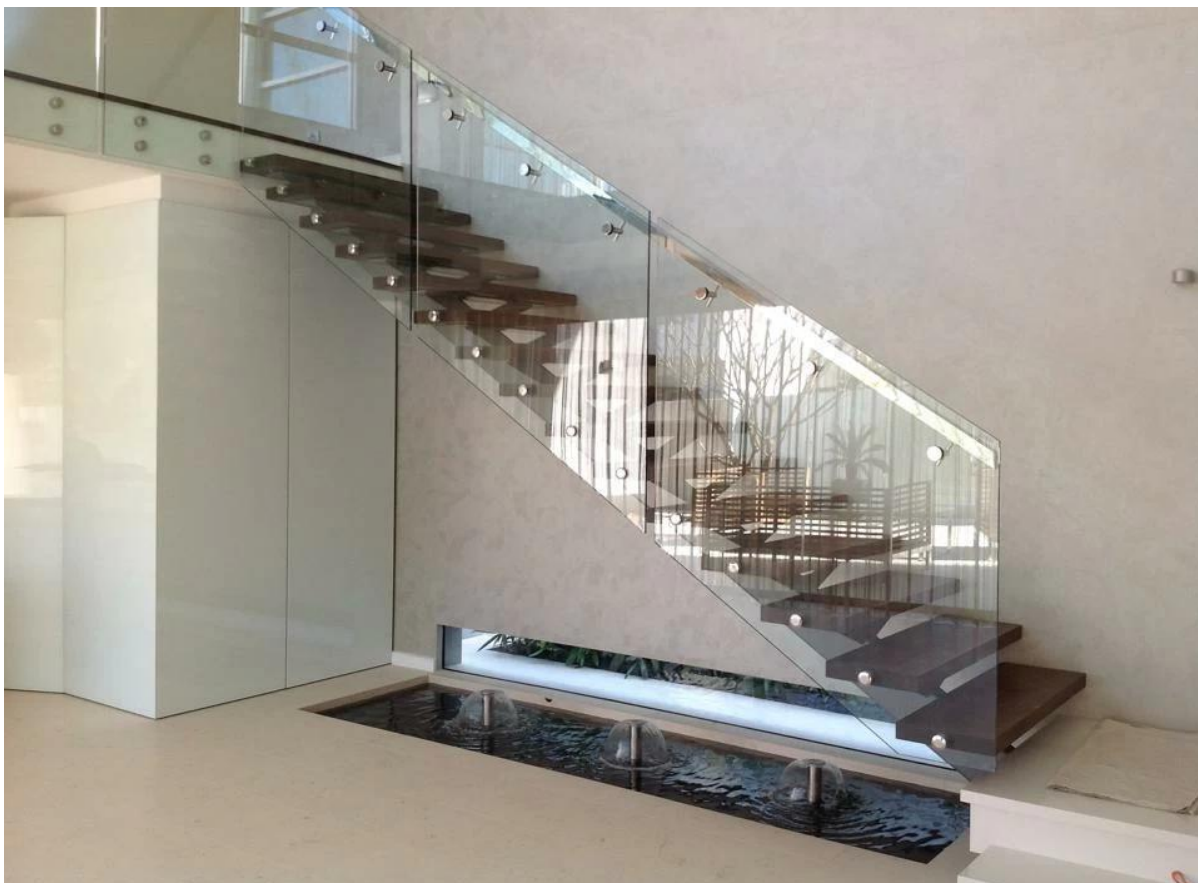
Part No.	size	Material	Finish
LCH-209/25.6	25 6 22 10	• AISI 304 • AISI 316	• Satin • Mirror
LCH-209/30	30 5 27 12		
LCH-209/33	33 5 30 12	• AISI 304 • AISI 316	• Satin • Mirror
LCH-209/38	38 5 35 12		
LCH-209/40	40 5 37 12	• AISI 304 • AISI 316	• Satin • Mirror
LCH-209/43	43 5 40 12		
LCH-209/50.8	50.8 5 47.8 12	• AISI 304 • AISI 316	• Satin • Mirror
LCH-209/63.5	63.5 6 60.5 12		
LCH-209/43	43 3 40 12	• AISI 304 • AISI 316	• Satin • Mirror
LCH-209/50.8	50.8 3 47.8 12		

Part No.	size	Material	Finish
LCH-211/20	20 20 17 5 12	• AISI 304 • AISI 316	• Satin • Mirror
LCH-211/25	25 25 22 5 12		
LCH-211/30	30 30 27 5 12	• AISI 304 • AISI 316	• Satin • Mirror
LCH-211/40	40 40 37 5 12		
LCH-211/50	50 50 47 5 12	• AISI 304 • AISI 316	• Satin • Mirror
LCH-212	40 20 17 5 12		

Part No.	size	Material	Finish
LCH-213/43	43 22 40 12	• AISI 304 • AISI 316	• Satin • Mirror
LCH-213/50.8	50.8 25 47.8 12		

Part No.	size	Material	Finish
LCH-214/43	43 6 40 12	• AISI 304 • AISI 316	• Satin • Mirror
LCH-214/50.8	50.8 10 47.8 12		

Projet de support de main courante





Emballage de support de main courante

1. sac à bulles - boîte en carton - carton
2. Ou emballage comme requirements des clients.





FAQ

1. êtes-vous usine?

Oui, nous sommes usine.

2. Vous offrir des échantillons gratuits?

Oui, nous offrons des échantillons gratuits, mais les clients doivent payer des frais exprès.

3. Quels matériaux avez-vous?

Nous avons le matériau en acier inoxydable 304, 316, 316L et Duplex 2205.

4. Quel est votre MOQ?

MOQ de commande requis est 1 pc.

5. quel type de paiement acceptez-vous?

Nous acceptons le paiement de T / T, LC, PayPal, Union occidentale, etc.

6. quel est votre délai de paiement?

Notre délai de paiement est T / T (100% ou 30/70) ou L / C à vue.

7. quel est votre délai de livraison?

Notre délai de livraison est de 5 jours à 30 jours en fonction de votre quantité.

8. Vous offrir OEM & Service ODM?

Oui, nous offrons des services OEM et ODM.

9. Vous offrez-vous un service après-vente?

Oui, nous offrons un service après-vente. Toute réclamation concernant les commandes sera traitée dans les 12 heures.

Contact

Toutes les questions ou questions, s'il vous plaît laissez un message. Je reviendrai vers vous dès que possible!

Pour toute demande urgente, veuillez contacter:

- Email: sales04@launch-china.cn
- Tél: (86-755) 8603 7559
- Skype: launch_04
- Mob / Quoi APP: + 86-1353050626
- Wechat: Doris_dp



董萍 Doris Dong

Senior Sales Representative

☎ (86) 135 3050 6265

深圳市南山区南山大道1092号亿利达大厦B区3栋5003

Room 5003, Building 3, Yilida Building, No.1092
Nanshan Road, Nanshan District, Shenzhen, China
postal code 518054

- ☎ (86-755) 8603 7559
- ☎ (86-755) 8637 2611
- ✉ sales04@launch-china.cn
- 🌐 www.launch-china.com
www.chinabalustrade.com