

## Raccords de balustrade personnalisés en acier inoxydable 2205 bride de broche en verre de pont de piscine



### Description du produit

<b>Produit Mamoi</b>	Raccords de balustrade personnalisés en acier inoxydable 2205 bride de broche en verre de pont de piscine
<b>Matériel</b>	Duplex 2205 / acier inoxydable 316
<b>Standard</b>	Norme australienne <b>COMME 1926.1-2012</b> : Barrières de sécurité pour piscines
<b>Installation</b>	4 x 11 mm contre-trous creux pour l'installation de vis à bois ou de boulons à tête fraisée
<b>Finir</b>	Miroir poli / satiné brossé / noir / or
<b>Pour Glass Thickness</b>	8-13,52 mm (AUCUN trou requis dans le verre)
<b>Hauteur</b>	168 mm
<b>Taille de la couverture de base</b>	100x100mm pour carré, diamètre 100mm pour rond
<b>Montage</b>	Montage en surface / au sol
<b>Méthode de fabrication</b>	Casting (haute qualité)
<b>Détails de l' emballage</b>	1) Une pièce dans un sac à bulles, puis dans une boîte blanche 2) 12 pièces en carton de 365x330x230mm 3) Emballage comme exigences des clients

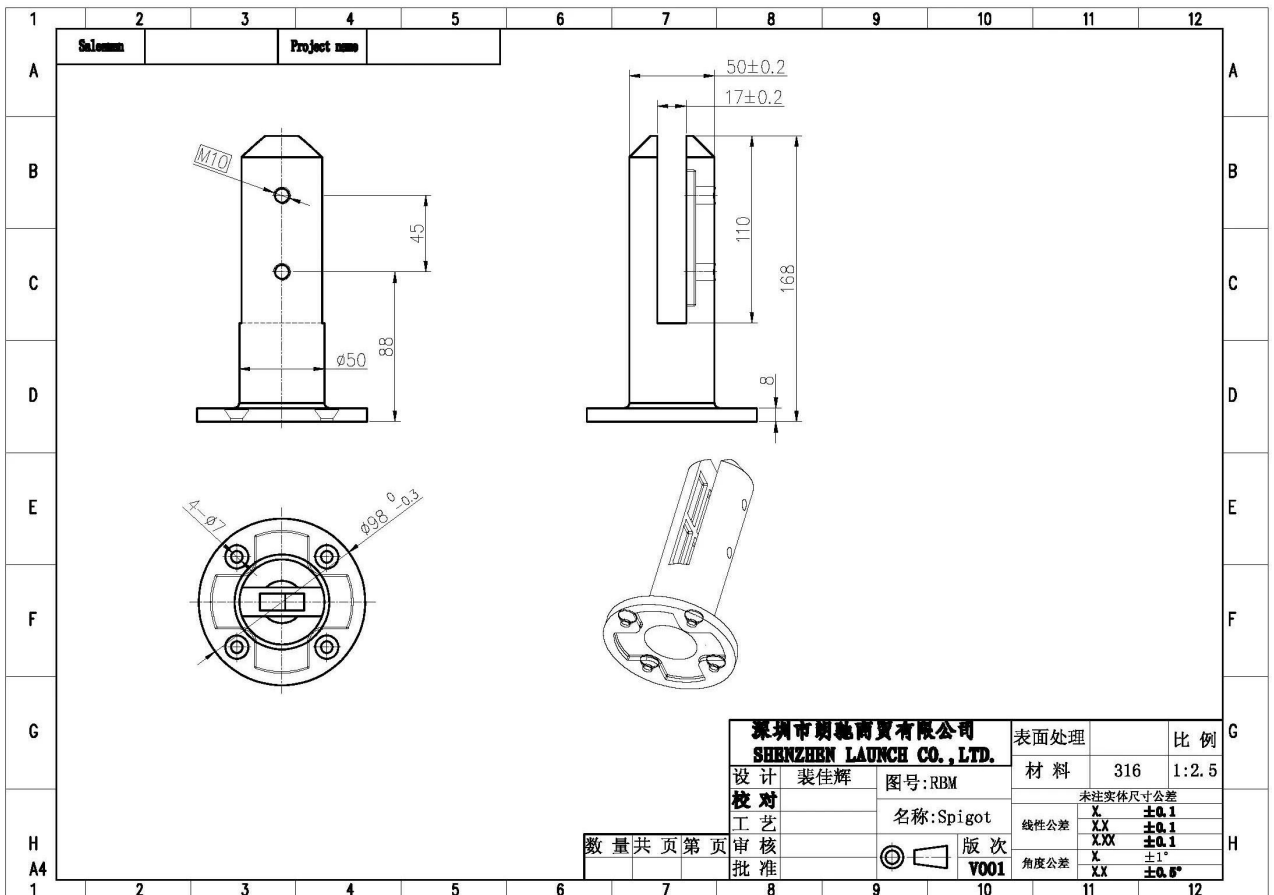
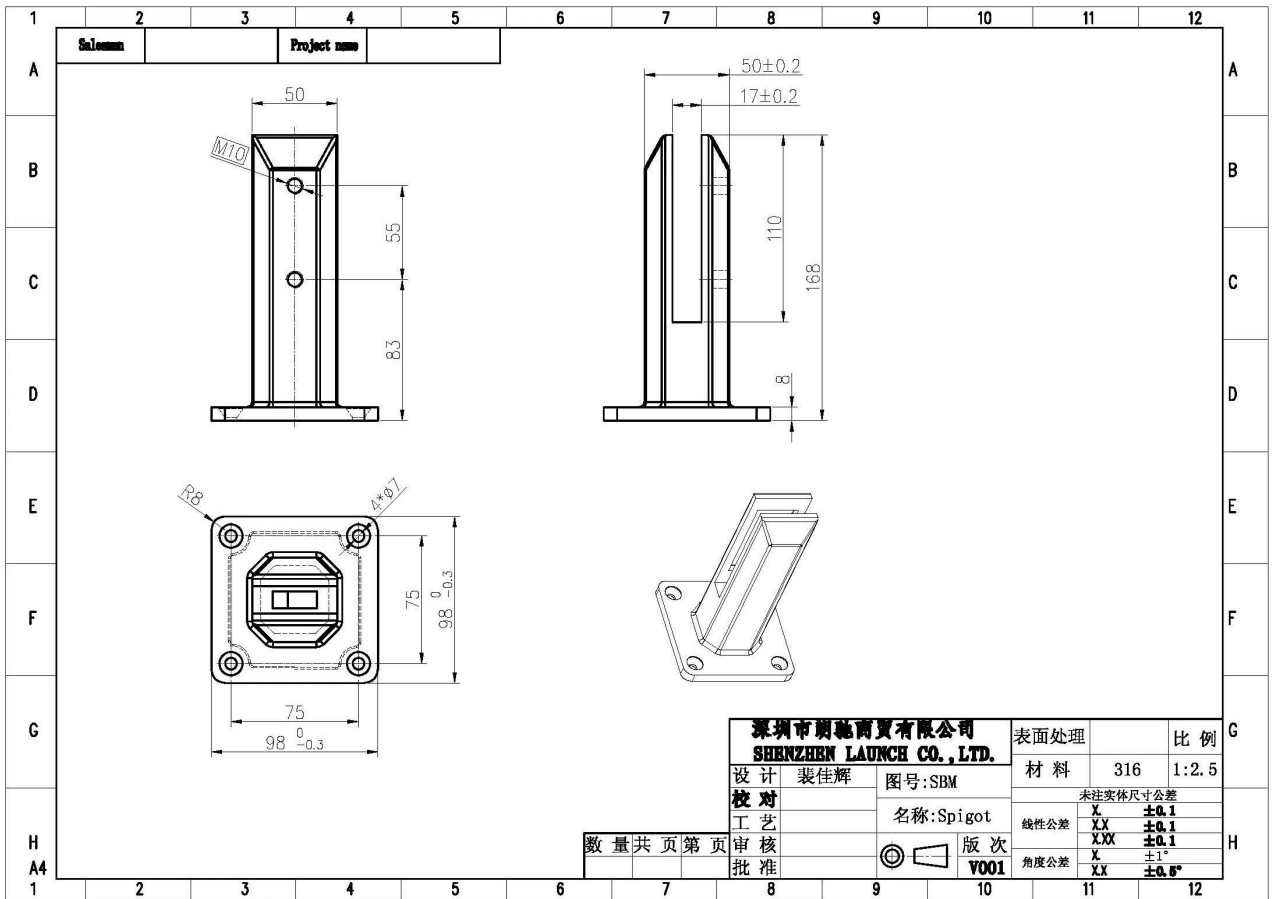
<b>Application</b>	Clôture de piscine / balcon / terrasse / escalier garde-corps en verre
<b>Inspection d'usine</b>	Disponible
<b>Sample</b>	Disponible
<b>MOQ</b>	10 morceaux. Pourrait commander selon votre travail exigence.
<b>OEM et ODM Un service</b>	Disponible

**- Finition enduite de poudre noire mate**



**Robinet de clôture de piscine en verre Destails**

1) Dessin technique de broche de clôture de piscine en verre



2) Photos de robinet de clôture de piscine en verre

**- Finition polie miroir**



**- Finition satinée brossée**



**RBM**



**SBM**





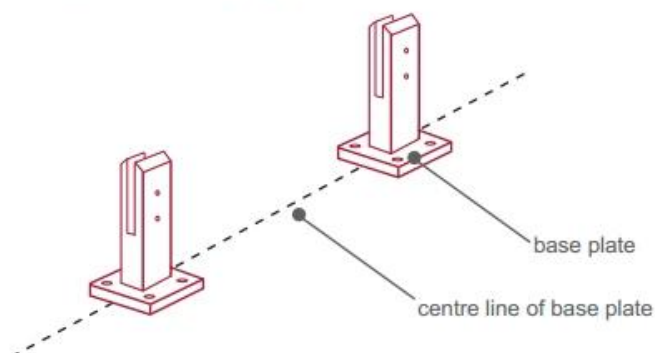
### 3) Guide d'installation du robinet de clôture de piscine en verre



#### fixing method: base plate spigots

Mark out the centre line of proposed glass fence with a chalk line. Determine clamp location based on a sheet size (recommendation on pages 1 & 2). Use base plate as a template to mark out the hole positions and drill holes to suit.

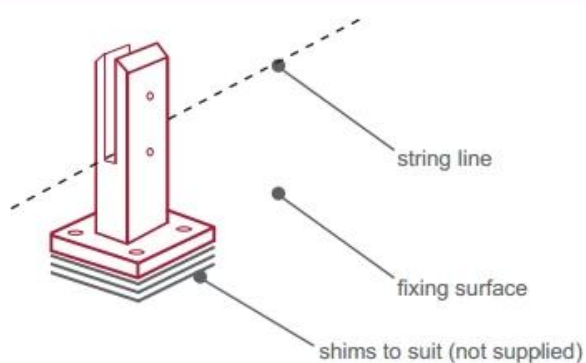
**Note:** Do not exceed 100mm gaps between glass panels. Optimum gap is 40mm to 60mm



Now the base plated spigots can be fitted to the floor and plumbed via shims (not supplied) under the base plates. Be sure to tighten firmly as the smallest of movement at the base plate will result in noticeable movement at the bottom of the glass fence.

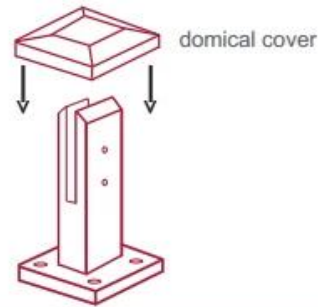
**Tip:** By setting the two outer spigots of your total span, a string line can be run in the 'throat' of the spigots, giving correct height for all spigots in between

**Note:** Do not exceed 100mm gap from the fixing surface to the bottom of the glass



When all spigots are installed, slip domical cover the top of the spigot to hide fixings. It will be necessary to turn the adjustment screws on the spigot face all the way in to allow cover to pass over

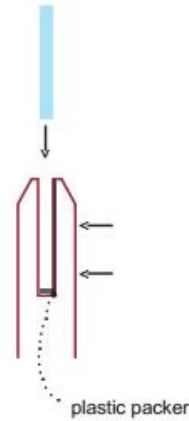
**Note:** Same installation method applies to round base plate spigot



The glass is then installed to the spigots.  
Place plastic packers between glass & spigot, at no stage should glass touch the metal

**How adjustability works:**

1. Place glass in spigot
2. Fix/ tension glass both sides with allen key



## **Emballage de sécurité de broche de clôture de piscine en verre**

1. Une pièce dans un sac à bulles, puis dans une boîte blanche.  
12 pièces en carton de 365x330x230mm.
2. Emballage en tant que requirements des clients.





**Projets de colliers de serrage en verre**





## **FAQ**

**1. quel matériel avez-vous?**

SS304, SS316, SS316L, duplex 2205, ect.

**2.Pouvez-vous m'envoyer votre liste de prix complète?**

Désolé, comme le prix est lié à de nombreux facteurs, tels que la quantité, le type de matériau, le traitement de surface, etc., nous vous proposerons un devis exact après confirmation de vos exigences détaillées.

**3. offrez-vous un service OEM et ODM?**

Oui, nous pouvons fabriquer les produits selon vos dessins techniques ou échantillons. Nous

sommes des professionnels du moulage de précision, du moulage sous pression, de l'estampage, de l'usinage CNC, etc.

**4. quel type de paiement acceptez-vous?**

T / T, L / C, PayPal, West Union, etc.

**5. Quelle est votre condition de paiement?**

T / T (30/70) ou L / C à vue.

**6. quel est votre délai de livraison?**

Dans les 5 jours ouvrables pour les articles en vente chaude. 15-25 jours ouvrables pour les commandes de bain.

**7. offrez-vous un service après-vente?**

Bien entendu, pour toute question après l'achat de nos produits, nous vous répondrons dans les 24 heures.

**Contacter**

Pour toute demande ou question, veuillez laisser un message. Je vous répondrai dans les plus brefs délais!

Pour toute demande urgente, veuillez nous contacter ci-dessous:

Contact: Eve Chow

Courriel: sales03@launch-china.cn

Mob / WhatsApp / WeChat: +8613686807796